

Estudo Técnico Preliminar 7/2024

1. Informações Básicas

Número do processo:

2. Descrição da necessidade

A Lei 14.133/21 em seu art. 6º, inciso XXV, determina que o Projeto Básico, instrumento que contempla o conjunto de elementos necessários e suficientes, com nível de precisão adequado para definir e dimensionar a obra ou o serviço, ou o complexo de obras ou de serviços objeto da licitação, elaborado com base nas indicações dos estudos técnicos preliminares, que assegure a viabilidade técnica e o adequado tratamento do impacto ambiental do empreendimento e que possibilite a avaliação do custo da obra e a definição dos métodos e do prazo de execução do objeto e, ainda, fornecer outros elementos básicos de planejamento para esmerada execução do contrato advindo do certame.

O presente Estudo Técnico é feito no sentido de estabelecer as diretrizes gerais para a contratação de empresa especializada para a Construção de Cobertura Metálica da quadra de esportes da Área de Lazer, no município de Xaxim, Santa Catarina, no CEACA conforme projetos, memoriais descritivos, planilhas orçamentarias e demais especificações técnicas previstas no edital e anexos. O objetivo principal deste estudo é, portanto, tornar a licitação do objeto demandado pelo Órgão executável nos moldes da legislação em vigor e atender a necessidade de realização de licitações sustentáveis, como forma de implementação de contratos administrativos com obrigações que atendam e respeitem o desenvolvimento sustentável de matéria ambiental, econômico, social e cultural.

Trata-se da cobertura da quadra esportiva no CEACA - Centro de Apoio à Criança e ao Adolescente, que facilitará e tornará possível a prática de esportes durante períodos chuvosos. O empreendimento consiste na construção de cobertura metálica da quadra de esportes da Área de Lazer, com a implantação de todos os dispositivos necessários para o funcionamento. Desta forma torna-se imprescindível a contratação de empresa especializada para prestar serviços.

3. Área requisitante

Área Requisitante	Responsável
SECRETARIA DE ASSISTENCIA SOCIAL E HABITAÇÃO	EDERSON IUSSANI

4. Descrição dos Requisitos da Contratação

A contratação dar-se-á por meio de licitação, do tipo menor preço global.

A Contratada deverá executar o serviço utilizando-se de material, mão de obra, equipamentos, ferramentas e utensílios necessários à perfeita execução contratual, conforme disposto neste Estudo Técnico Preliminar e documentos anexos.

As empresas licitantes no dia da apresentação das propostas deverão apresentar em seus documentos as seguintes **QUALIFICAÇÃO TÉCNICA:**

- Certidão de Registro e Quitação de Pessoa Jurídica, emitida pelo Conselho Regional de Engenharia e Agronomia – (CREA) ou pelo Conselho de Arquitetura e Urbanismo - (CAU);
- Indicação da relação dos integrantes da equipe técnica que irão se responsabilizar pela execução da obra/serviços com a respectiva qualificação de cada um de seus membros;
- Certidão de registro e quitação de pessoa física emitida pelo Conselho Regional de Engenharia e Agronomia – (CREA) ou pelo Conselho de Arquitetura e Urbanismo - (CAU), os integrantes da equipe técnica;
- Comprovação de vínculo dos integrantes da equipe técnica com a empresa, por meio de comprovação de integração ao quadro permanente, será feita através de cópia da ficha de registro de emprego, ou CTPS, ou contrato social, ou registro no CREA ou CAU como RT da licitante, ou contrato de profissional autônomo;
- Declaração de disponibilidade de máquinas e equipamentos adequados para o cumprimento do objeto da licitação.
- Comprovação de aptidão para o desempenho de atividade pertinente e compatível com o objeto desta licitação, mediante apresentação de Certidão de Acervo Técnico – CAT, expedida pelo CREA, CAU ou CRT da região pertinente, nos termos da legislação aplicável, em nome do(s) responsável(is) técnico(s) e/ou membros da equipe técnica que participarão da obra, que demonstre a Anotação de Responsabilidade Técnica - ART, o Registro de Responsabilidade Técnica - RRT ou o Termo de Responsabilidade Técnica - TRT, relativo à execução dos serviços que compõem as parcelas de maior relevância técnica e valor significativo da contratação, os atestados devem constar, **os seguintes serviços listados:**

Execução de obra/serviço para a Construção de Cobertura Metálica.

5. Levantamento de Mercado

O objeto desta pretensa contratação se enquadra no conceito de obras e serviços de engenharia e arquitetura, portanto, sua solução é comum e de fácil percepção. Optou-se primeiramente pela contratação de empresa projetista, para agora se pretender contratar empresa executora. Esse modelo é o mais comum de mercado, em se tratando de contratações de obras públicas, vez que privilegia a segregação de função, ou seja, quem projeta não é o mesmo quem executa.

Diante da planilha orçamentária apresentada, foram discriminados os valores unitários estimados de todos os materiais e serviços que serão aplicados na contratação. A referência para os valores máximos aceitáveis será baseada na citada planilha (anexa).

O levantamento de mercado, para o valor estimado, será definido por meio da utilização de parâmetros nos termos do Art. 23, § 2º da Lei 14.133/21.

6. Descrição da solução como um todo

O objetivo específico deste estudo é subsidiar e orientar quanto à Contratação de empresa especializada para a execução da Cobertura Metálica da Quadra do Centro de Atendimento a Criança e Adolescente – CEACA no município de Xaxim, conforme projetos, memoriais descritivos, planilhas orçamentárias e demais especificações técnicas previstas no edital e anexos, a fim de atender o objeto desta contratação.

Com isso, todas as indicações deste estudo apontam para uma solução efetiva que permitirá à Administração Pública Municipal obter os resultados esperados de melhor qualidade e com maior celeridade, flexibilidade e com preços vantajosos, possibilitando a adoção das melhores práticas de gestão dos serviços.

A descrição detalhada da solução está prevista no memorial descritivo (documento anexo).

7. Estimativa das Quantidades a serem Contratadas

Os quantitativos dos serviços correlacionado ao Objeto a ser pleiteado foram obtidos através dos Projetos, item anexo ao Projetos Básicos, os quais consideraram as diretrizes técnicas fundamentadas na ABNT

8. Estimativa do Valor da Contratação

Valor (R\$): 500.099,60

Os valores estimados estão compatíveis com os quantitativos levantados dos projetos de arquitetura e engenharia e baseiam no Sistema Nacional de Pesquisa de Custos e Índices da Construção Civil – SINAPI de acordo com o Art. 23, § 2º da Lei 14.133/21.

O Valor Total Estimado para Contratação é de R\$ 500.099,60

VALOR BDI TOTAL: 100.064,15

VALOR ORÇAMENTO: 400.035,45

VALOR TOTAL: 500.099,60

9. Justificativa para o Parcelamento ou não da Solução

Por se tratar de obra de construção de edificação única, é inviável a adjudicação do objeto a mais de uma empresa, uma vez que:

- a) Não é possível operacionalmente a execução dos serviços por mais de uma contratada, uma vez que os serviços são interligados, estando contemplados em uma única planilha de composição de itens e preços;
- b) A execução dos serviços por uma única contratada visa também garantir a segurança da construção e a possibilidade de cobrança da garantia dos serviços executados, mediante a responsabilização da contratada por possíveis falhas identificadas durante e após a entrega do objeto, uma vez que, dessa forma, a contratada não poderá atribuir a outrem a responsabilidade por eventuais falhas em qualquer etapa do serviço.

10. Contratações Correlatas e/ou Interdependentes

Não há contratações correlatas e/ou interdependentes necessárias, caso se conclua ou se efetiva esta pretensa contratação.

11. Alinhamento entre a Contratação e o Planejamento

A contratação não está prevista no Planejamento Estratégico 2024, no entanto será inclusivo para ser executada este ano.

12. Benefícios a serem alcançados com a contratação

A execução da obra resultará em melhoria para todos alunos atendidos no CEACA, proporcionando benefícios físicos e impactos socioeconômicos positivos, como:

- a. Possibilitar o uso do espaço com qualidade em todos os períodos do ano;
- b. Manter a prática de esportes;
- c. Melhorias nas condições de acesso;

- d. Proporcionar mais conforto e segurança aos alunos que utilizam o espaço;
- e. Garantir a proteção do bem público em relação as intempéries do clima;

13. Providências a serem Adotadas

O Município de Xaxim, possui em seu quadro de servidores, profissionais de cargo administrativo de engenheiro civil e/ou arquiteto, desta forma deverá ser solicitado ao setor de engenharia a disponibilização de tais profissionais, para participarem dos procedimentos de fiscalização técnica na execução de contratos.

14. Possíveis Impactos Ambientais

A inserção de critérios de sustentabilidade socioambiental na obra demandada deve estar presente desde os projetos básico e executivo até o acompanhamento da execução contratual, incluindo-se em todas as etapas aspectos técnico-arquitetônicos e legais que a tornem um empreendimento sustentável do ponto de vista cultural, socioeconômico e ambiental, de forma que: - observe os requisitos de acessibilidade e inclusão instituídos pelo Decreto nº 6.949/2009, pela Lei Brasileira de Inclusão (Lei nº 13.146/2021) e Normas Técnicas brasileiras, possibilitando sua utilização pelas pessoas com deficiência; - priorize-se o conforto térmico-acústico da edificação, aumentando sua utilidade e eficiência energética; e - adote-se medidas para a minimizar a geração de resíduos, prevendo ainda a destinação ambiental adequada dos rejeitos inevitavelmente gerados, a exemplo das diretrizes, critérios e procedimentos para a gestão dos resíduos da construção civil estabelecidos na Lei nº 12.305, de 2010 – Política Nacional de Resíduos Sólidos, Resolução nº 307, de 05/07 /2002, do Conselho Nacional de Meio Ambiente – CONAMA, obedecendo, no que couber, aos seguintes procedimentos:

- a. resíduos Classe A (reutilizáveis ou recicláveis como agregados),deverão ser reutilizados ou reciclados na forma de agregados, ou encaminhados a áreas de aterro de resíduos da construção civil, sendo dispostos de modo a permitir a sua utilização ou reciclagem futura;
- b. resíduos Classe B (recicláveis para outras destinações), deverão ser reutilizados, reciclados ou encaminhados a áreas de armazenamento temporário, sendo dispostos de modo a permitir a sua utilização ou reciclagem futura;
- c. resíduos Classe C (para os quais não foram desenvolvidas tecnologias ou aplicações economicamente viáveis que permitam a sua reciclagem /recuperação): deverão ser armazenados, transportados e destinados em conformidade com as normas técnicas específicas;
- d. resíduos Classe D (perigosos, contaminados ou prejudiciais à saúde): deverão ser armazenados, transportados, reutilizados e destinados em conformidade com as normas técnicas específicas;
- e. em nenhuma hipótese a Contratada poderá dispor os resíduos originários da contratação aterros de resíduos domiciliares, áreas de “bota fora”, encostas, corpos d’água, lotes vagos e áreas protegidas por Lei, bem como em áreas não licenciadas;
- f. para fins de fiscalização do fiel cumprimento do Programa Municipal de Gerenciamento de Resíduos da Construção Civil, ou do Projeto de Gerenciamento de Resíduos da Construção

Civil, conforme o caso, a contratada provará, sob pena de multa, que todos os resíduos removidos estão acompanhados de Controle de Transporte de Resíduos, em conformidade com as normas da Agência Brasileira de Normas Técnicas - ABNT, ABNT NBR nos 15.112, 15.113, 15.114, 15.115 e 15.116, de 2004.

Portanto, a obra deverá ser projetada de forma a causar baixo impacto no ecossistema, bem como executada de forma a favorecer a economia local e priorizar o bem estar social, executando os serviços de acordo com a melhor técnica aplicável, com zelo e diligência, em observância ao direito administrativo, à legislação ambiental e trabalhista, e aos regulamentos infralegais aplicáveis ao setor da construção civil, assim como às normas da Associação Brasileira de Normas Técnicas (ABNT), às posturas e boas práticas, inclusive de segurança e medicina do trabalho e de segurança pública, difundidas no mercado, mantendo, ademais, sua área de trabalho continuamente limpa e desimpedida.

15. Declaração de Viabilidade

Esta equipe de planejamento declara **viável** esta contratação.

15.1. Justificativa da Viabilidade

Equipe de Planejamento posiciona-se pela VIABILIDADE e RAZOABILIDADE de realização de contratação na forma prevista, visando à consecução da solução detalhada neste estudo, para atendimento à necessidade manifestada pela área requerente no Documento de Formalização de Demanda autuado ao processo.

16. Responsáveis

Todas as assinaturas eletrônicas seguem o horário oficial de Brasília e fundamentam-se no §3º do Art. 4º do [Decreto nº 10.543, de 13 de novembro de 2020](#).

FABRICIA ANTUNES PAZ

Diretora SMASH

ALYSSA LUIZA ZANLUCHI ROMAN

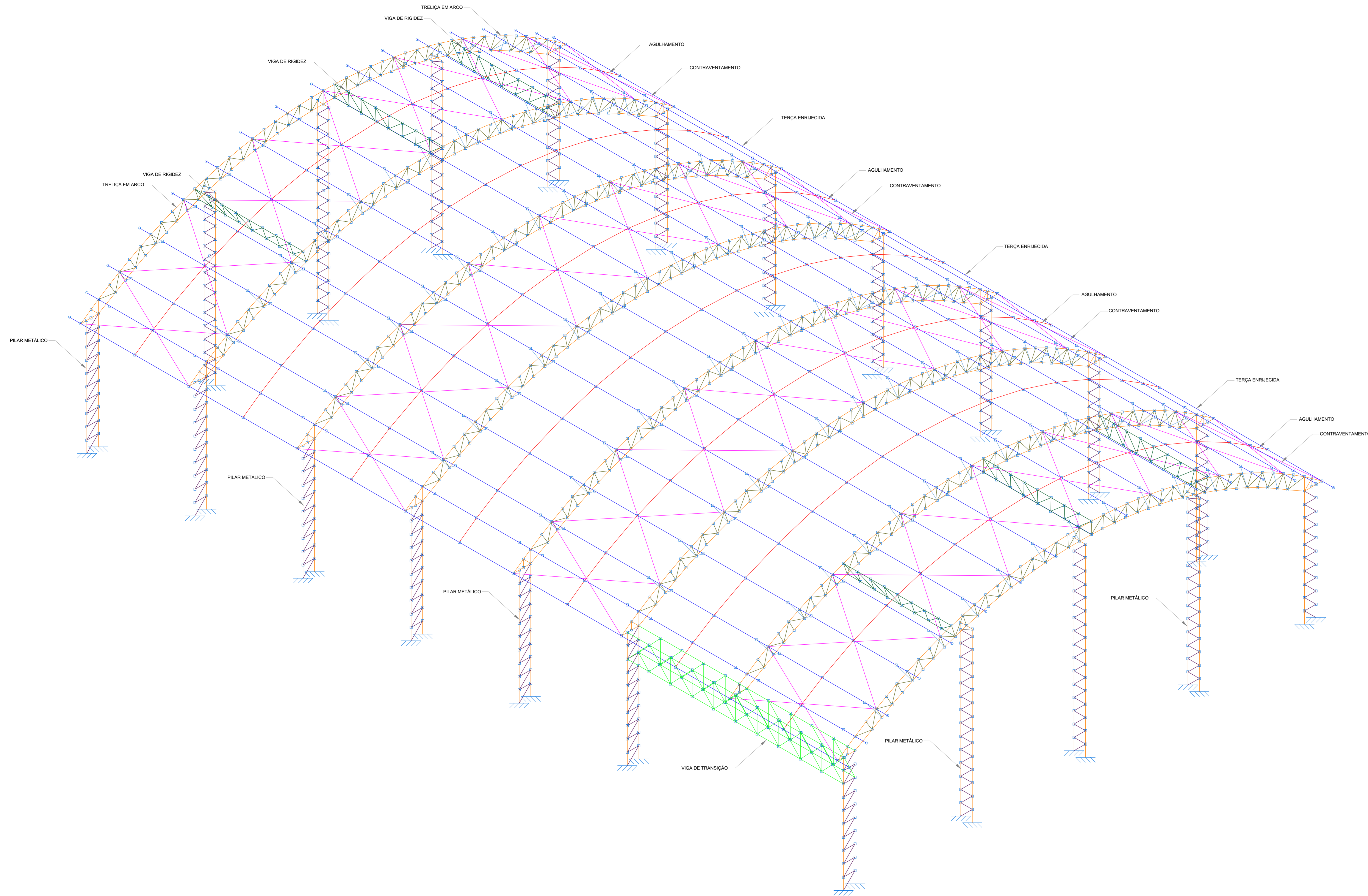
Diretora do Departamento de Obras

Lista de Anexos

Atenção: Apenas arquivos nos formatos ".pdf", ".txt", ".jpg", ".jpeg", ".gif" e ".png" enumerados abaixo são anexados diretamente a este documento.

- Anexo I - Estrutural Metálico 01-07.pdf (495.24 KB)
- Anexo II - Estrutural Metálico 02-07.pdf (488.07 KB)
- Anexo III - Estrutural Metálico 03-07.pdf (515.28 KB)
- Anexo IV - Estrutural Metálico 04-07.pdf (375.41 KB)
- Anexo V - Estrutural Metálico 05-07.pdf (395.71 KB)
- Anexo VI - Estrutural Metálico 06-07.pdf (376.66 KB)
- Anexo VII - Estrutural Metálico 07-07.pdf (358.43 KB)
- Anexo VIII - Memorial Cálculo Quantitativo.pdf (1.96 MB)
- Anexo IX - Memorial Descritivo Metálico.pdf (877.87 KB)
- Anexo X - Planilha Composição BDI.pdf (307.17 KB)
- Anexo XI - Planilha Composições.pdf (117.48 KB)
- Anexo XII - Planilha Cronograma Físico Financeiro.pdf (94.63 KB)
- Anexo XIII - Planilha Orçamentária.pdf (104.54 KB)
- Anexo XIV - Planilhas Encargos Sociais.pdf (137.27 KB)

Anexo I - Estrutural Metálico 01-07.pdf



LEGENDA ELEMENTOS	
	TERÇAS ENRUECIDAS
	PILARES E BANZOS ARCO
	DIAGONAIS ARCO
	CORRENTE CANTONEIRA
	CONTRAVENTAMENTO
	DIAGONAIS PILARES
	VIGA DE TRANSIÇÃO
	VIGA DE RIGIDEZ

CARACTERÍSTICAS	
NORMA DE AÇO LAMINADO: ABNT NBR 8800:2008	
NORMA DE AÇO DOBRADO: ABNT NBR 14762:2010	
AÇO LAMINADO: A-36 250 Mpa	
AÇO DOBRADO: A-36	

Tabela de Materiais		Descrição		Quantidade		Valor		Total	
Item	Descrição	Unidade	Quantidade	Valor	Quantidade	Valor	Quantidade	Valor	Quantidade
1	AÇO LAMINADO A-36 250 Mpa	kg	10000	10000,00	10000	10000,00	10000	10000,00	10000
2	AÇO DOBRADO A-36	kg	5000	5000,00	5000	5000,00	5000	5000,00	5000
3



OBS: TODAS AS UNIDADES DE MEDIDA DO PRESENTE PROJETO ESTÃO EM METROS.
CARIMBOS / APROVAÇÕES

É PROIBIDA A REPRODUÇÃO TOTAL OU PARCIAL DESTA OBRA SEM A AUTORIZAÇÃO DA EMPRESA PROJETISTA.
LEI Nº 5194 DE 24/12/1966 (ART. 17 E 18) / LEI 9610 DE 19/02/98 (ART. 7º INCISO X)

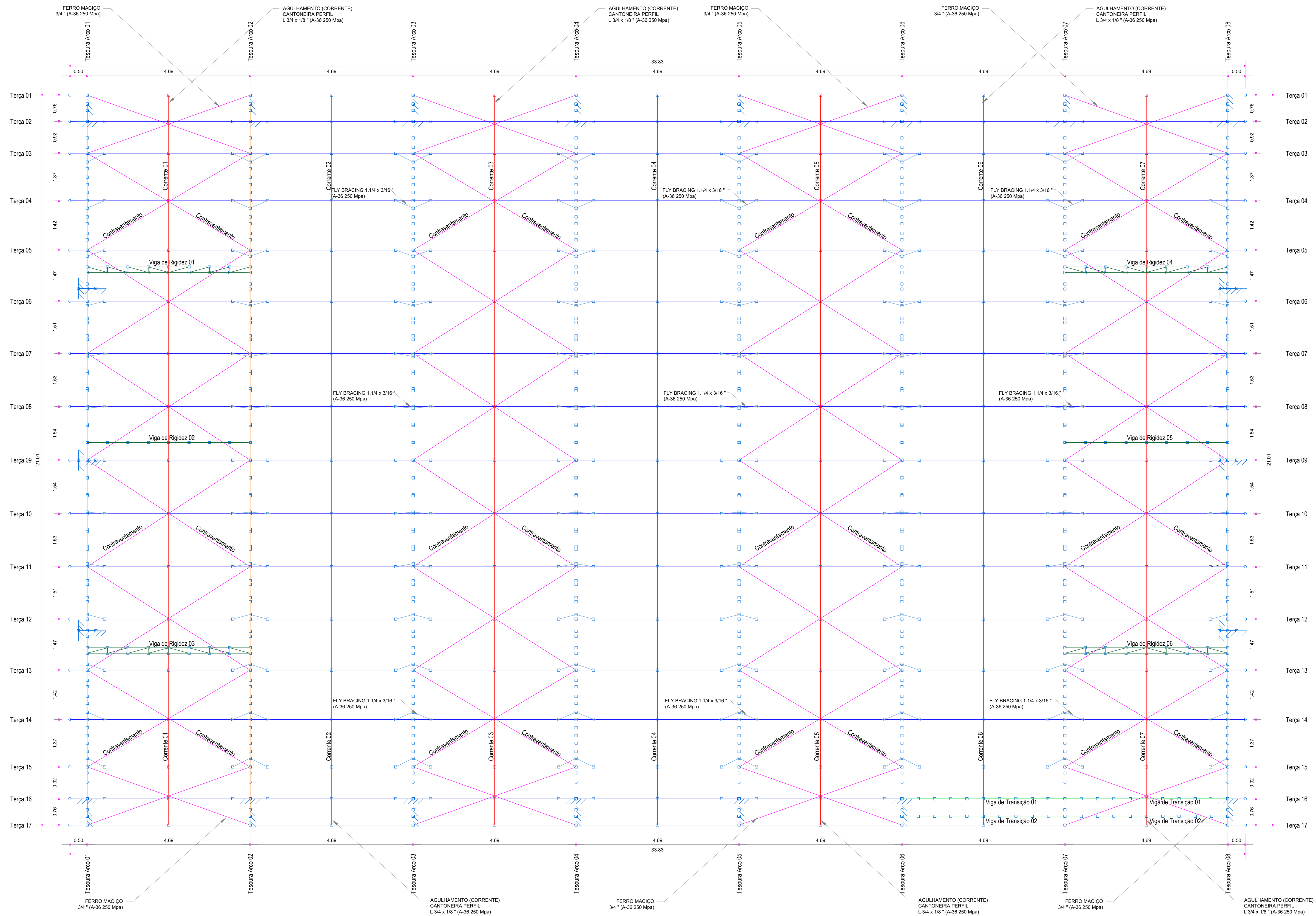
EMPRESA CONTRATADA	RESPONSÁVEL TÉCNICO	PROPRIETÁRIOS
AZ PROFISSIONAIS ASSOCIADOS CNPJ Nº: 46.748.830/0001-30	GUSTAVO FERREIRA ENGENHEIRO CIVIL CREA - SC 186570-7	MUNICÍPIO DE XAXIM ESTADO DE SANTA CATARINA CNPJ Nº: 16.854.677/0001-30

OBJETO DO CONTRATO		MUNICÍPIO DE XAXIM ESTADO DE SANTA CATARINA	
PROPRIETÁRIO		MUNICÍPIO DE XAXIM ESTADO DE SANTA CATARINA	
PROJETO		QUADRA - ESTRUTURA METÁLICA	
AUTORIA	GUSTAVO FERREIRA ENGENHEIRO CIVIL CREA - SC 186570-7	DES.	Arquiteto 020.3106-1733
CONTEÚDO DA EMPENHA	ESTRUTURA	ESCALA	INDICADA
		DATA	AGOSTO/2023



ESTRUTURA
ESCALA 1/50

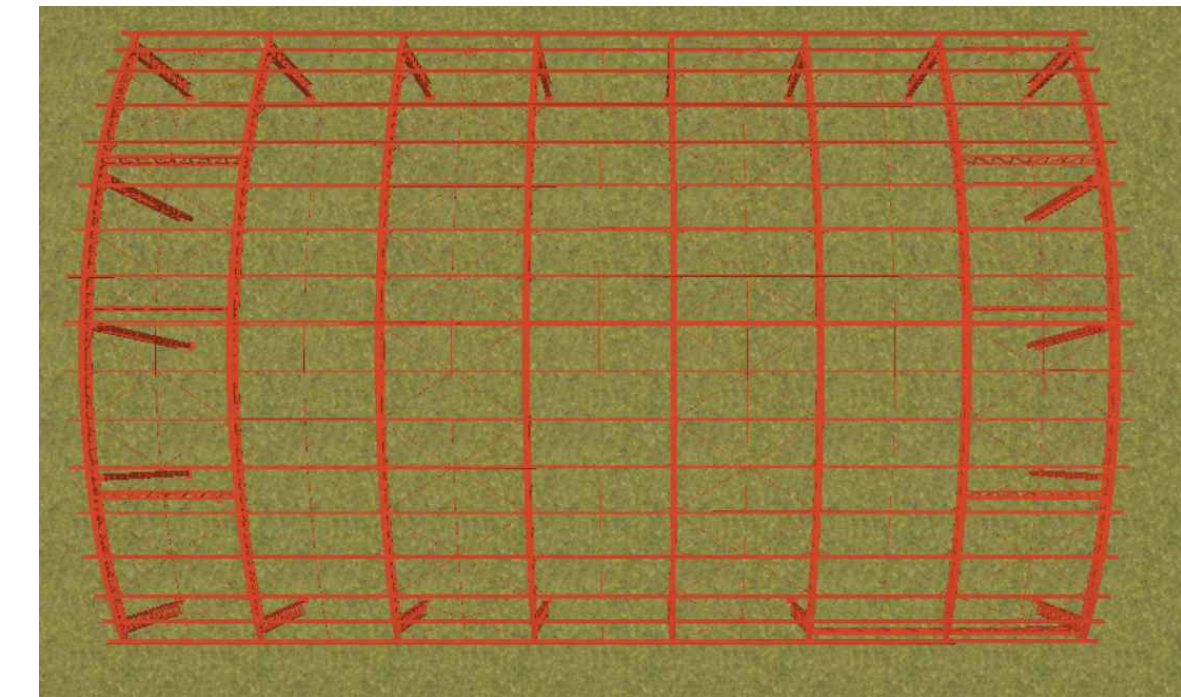
Anexo II - Estrutural Metálico 02-07.pdf



LEGENDA ELEMENTOS	
	TERÇAS ENRUEJIDAS
	PILARES E BANZOS ARCO
	DIAGONAIS ARCO
	CORRENTE CANTONEIRA
	CONTRAVENTAMENTO
	DIAGONAIS PILARES
	VIGA DE TRANSIÇÃO
	VIGA DE RIGIDEZ

CARACTERÍSTICAS	
NORMA DE AÇO LAMINADO: ABNT NBR 8800:2008	
NORMA DE AÇO DOBRADO: ABNT NBR 14762:2010	
AÇO LAMINADO: A-36 250 Mpa	
AÇO DOBRADO: A-36	

Cálculo de Elementos									
Item	Descrição	Material	Comprimento	Área	Volume	Peso	Valor	Valor	Valor
1	Terças Enruejidas	A-36 250 Mpa	100.00	10.00	1000.00	750.00	100.00	100.00	100.00
2	Pilares e Banzos Arco	A-36 250 Mpa	100.00	10.00	1000.00	750.00	100.00	100.00	100.00
3	Diagonais Arco	A-36 250 Mpa	100.00	10.00	1000.00	750.00	100.00	100.00	100.00
4	Corrente Cantoneira	A-36 250 Mpa	100.00	10.00	1000.00	750.00	100.00	100.00	100.00
5	Contraventamento	A-36 250 Mpa	100.00	10.00	1000.00	750.00	100.00	100.00	100.00
6	Diagonais Pilares	A-36 250 Mpa	100.00	10.00	1000.00	750.00	100.00	100.00	100.00
7	Viga de Transição	A-36 250 Mpa	100.00	10.00	1000.00	750.00	100.00	100.00	100.00
8	Viga de Rigidez	A-36 250 Mpa	100.00	10.00	1000.00	750.00	100.00	100.00	100.00



OBS: TODAS AS UNIDADES DE MEDIDA DO PRESENTE PROJETO ESTÃO EM METROS.
CARIMBOS / APROVAÇÕES

É PROIBIDA A REPRODUÇÃO TOTAL OU PARCIAL DESTA PROJETO, SEM A AUTORIZAÇÃO DA EMPRESA PROJETISTA.
LEI Nº 5194 DE 24/12/1966 (ART. 17 E 18) / LEI 9610 DE 19/02/98 (ART. 7 INCISO X)

EMPRESA CONTRATADA	RESPONSÁVEL TÉCNICO	PROPRIETARIOS
AZ PROFISSIONAIS ASSOCIADOS CNPJ Nº: 43.146.833/0001-30	GUSTAVO FERREIRA ENGENHEIRO CIVIL CREA - SC 180570-7	MUNICÍPIO DE XAXIM ESTADO DE SANTA CATARINA CNPJ Nº: 8305467/0001-30
OBRA / ENDEREÇO		
CENTRO DE ATENDIMENTO A CRIANÇA E ADOLESCENTE - CEACA RUA SANTO ANTÔNIO, Nº1680 - BARRIO GUARANY - MUNICÍPIO DE XAXIM/SC		
PROPRIETÁRIO		
MUNICÍPIO DE XAXIM ESTADO DE SANTA CATARINA		
PROJETO		
QUADRA - ESTRUTURA METÁLICA		



AUTORA	GUSTAVO FERREIRA ENGENHEIRO CIVIL CREA - SC 180570-7	DES. Aprovado 02/11/2023
CONTEÚDO DA FRANQUIA	- PLANTA ESTRUTURA COBERTURA	ESCALA INDICADA
REV.	PROJETO FASE	FOLHA TOTAL
00	EXE PE	02 07

PLANTA ESTRUTURA DA COBERTURA

ESCALA 1/50

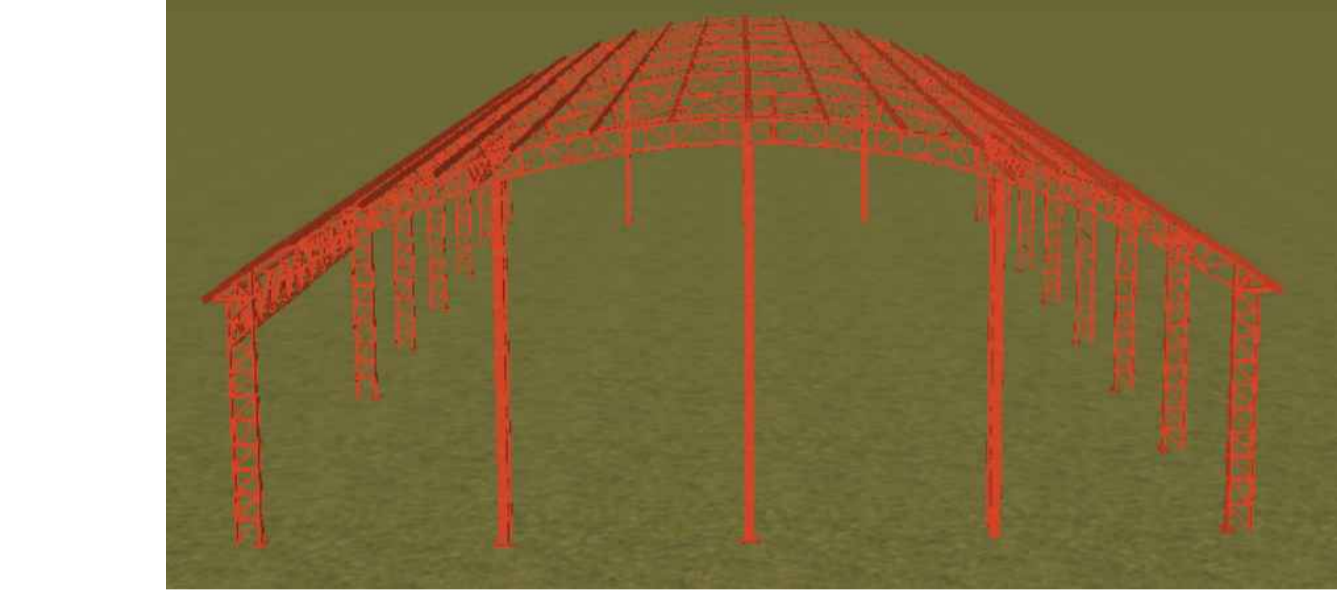
Anexo III - Estrutural Metálico 03-07.pdf

Descrição	Quantidade	Unidade	Valor Unitário	Valor Total
...

LEGENDA ELEMENTOS

- TERÇAS ENRIUECIDAS
- PILARES E BANZOS ARCO
- DIAGONAIS ARCO
- CORRENTE CANTONEIRA
- CONTRAVENTAMENTO
- DIAGONAIS PILARES
- VIGA DE TRANSIÇÃO
- VIGA DE RIGIDEZ

DETALHE JUNÇÃO PILAR - FUNDAÇÃO
ESCALA 1/25



LEGENDA ELEMENTOS

- TERÇAS ENRIUECIDAS
- PILARES E BANZOS ARCO
- DIAGONAIS ARCO
- CORRENTE CANTONEIRA
- CONTRAVENTAMENTO
- DIAGONAIS PILARES
- VIGA DE TRANSIÇÃO
- VIGA DE RIGIDEZ

CARACTERÍSTICAS

NORMA DE AÇO LAMINADO: ABNT NBR 8800:2008
 NORMA DE AÇO DOBRADO: ABNT NBR 14762:2010
 AÇO LAMINADO: A-36 250 Mpa
 AÇO DOBRADO: A-36

OBS.: TODAS AS UNIDADES DE MEDIDA DO PRESENTE PROJETO ESTÃO EM METROS. CARIMBOS / APROVAÇÕES

É PROIBIDA A REPRODUÇÃO TOTAL OU PARCIAL DESTA OBRA, SEM A AUTORIZAÇÃO DA EMPRESA PROJETISTA. LEI Nº 5194 DE 24/12/1966 (ART. 17 E 18) / LEI 9610 DE 19/02/98 (ART. 7º INCISO X)

EMPRESA CONTRATADA	RESPONSÁVEL TÉCNICO	PROPRIETÁRIOS
AZ PROFISSIONAIS ASSOCIADOS CNPJ Nº: 45.748.830/0001-30	GUSTAVO FERREIRA ENGENHEIRO CIVIL CREA - SC 180570-7	MUNICÍPIO DE XAXIM ESTADO DE SANTA CATARINA CNPJ Nº: 8225467/0001-30

PROFISSIONAIS ASSOCIADOS

QUADRA - ESTRUTURA METÁLICA

AUTORA: GUSTAVO FERREIRA
ENGENHEIRO CIVIL
CREA - SC 180570-7

DES. APROV. 09/11/2023
ESCALA INDICADA
DATA AGOSTO/2023

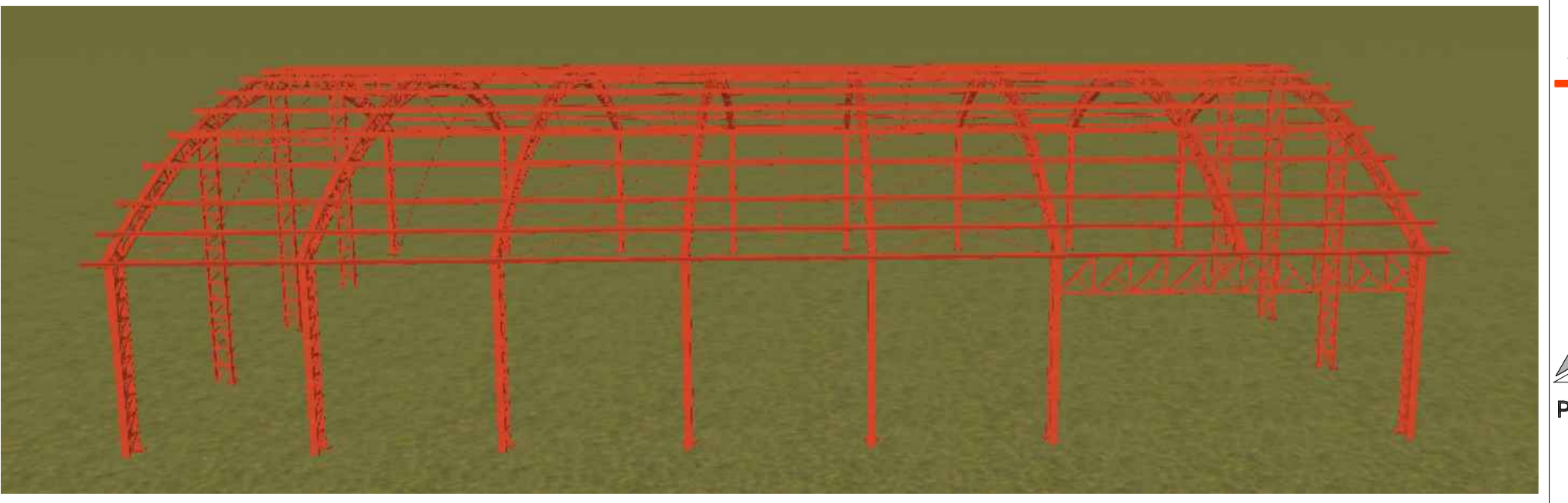
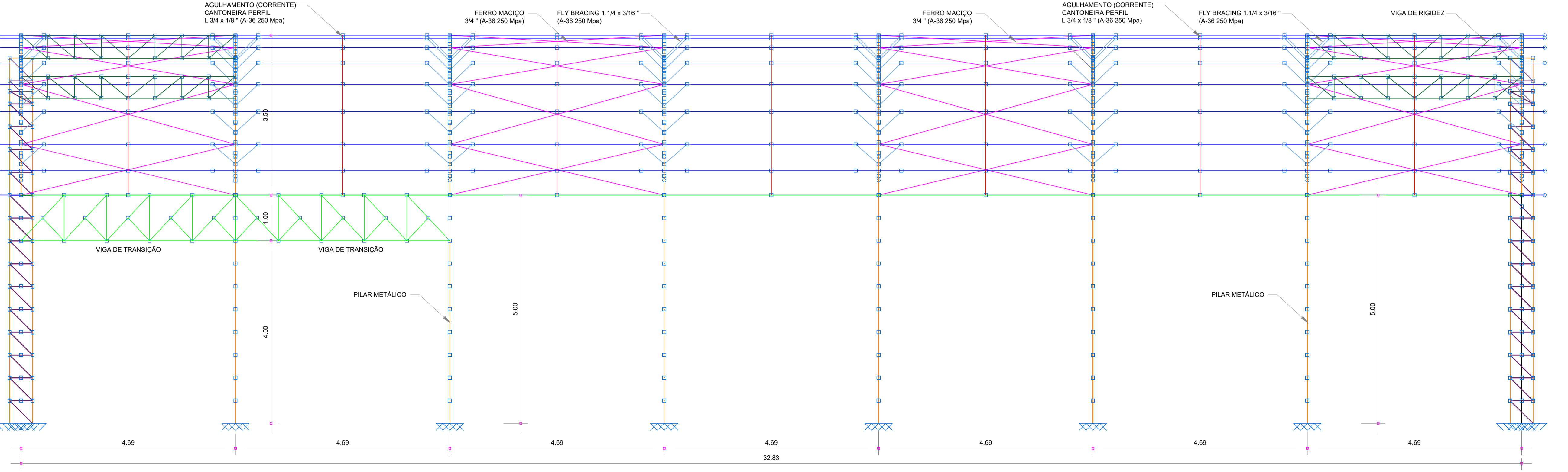
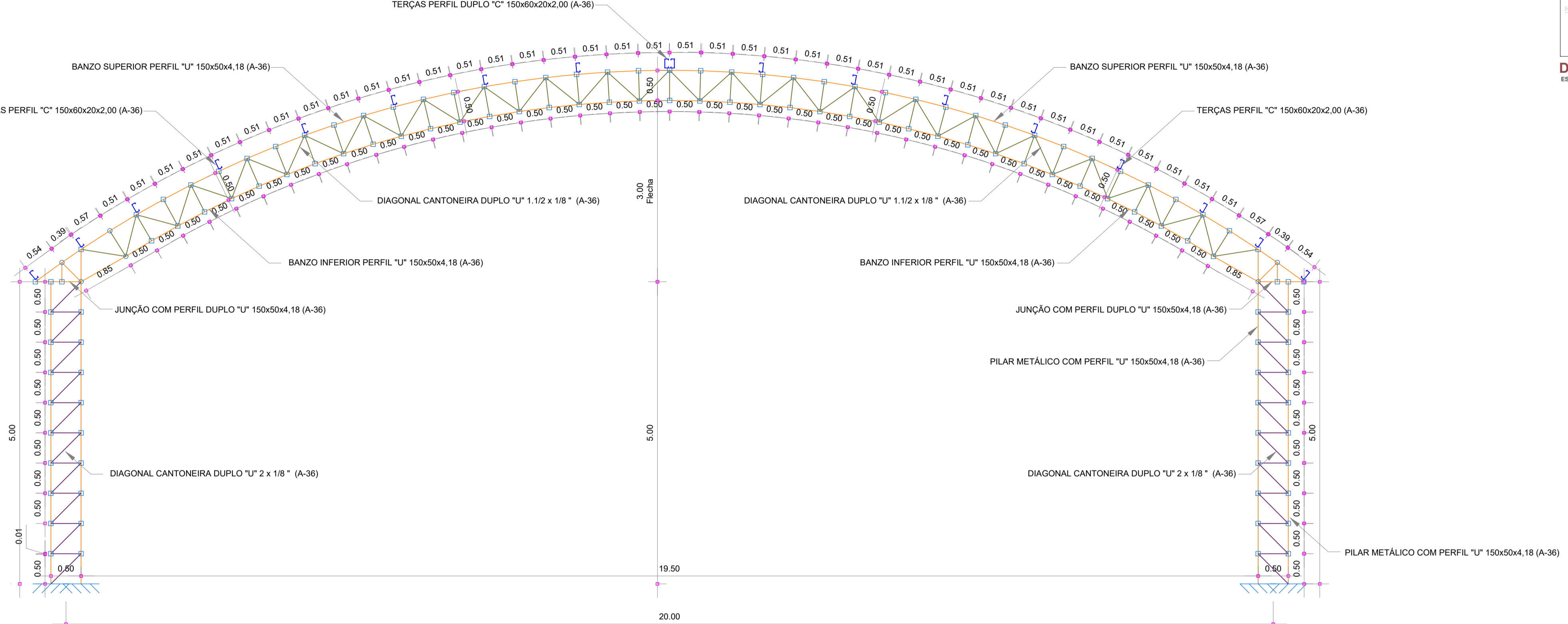
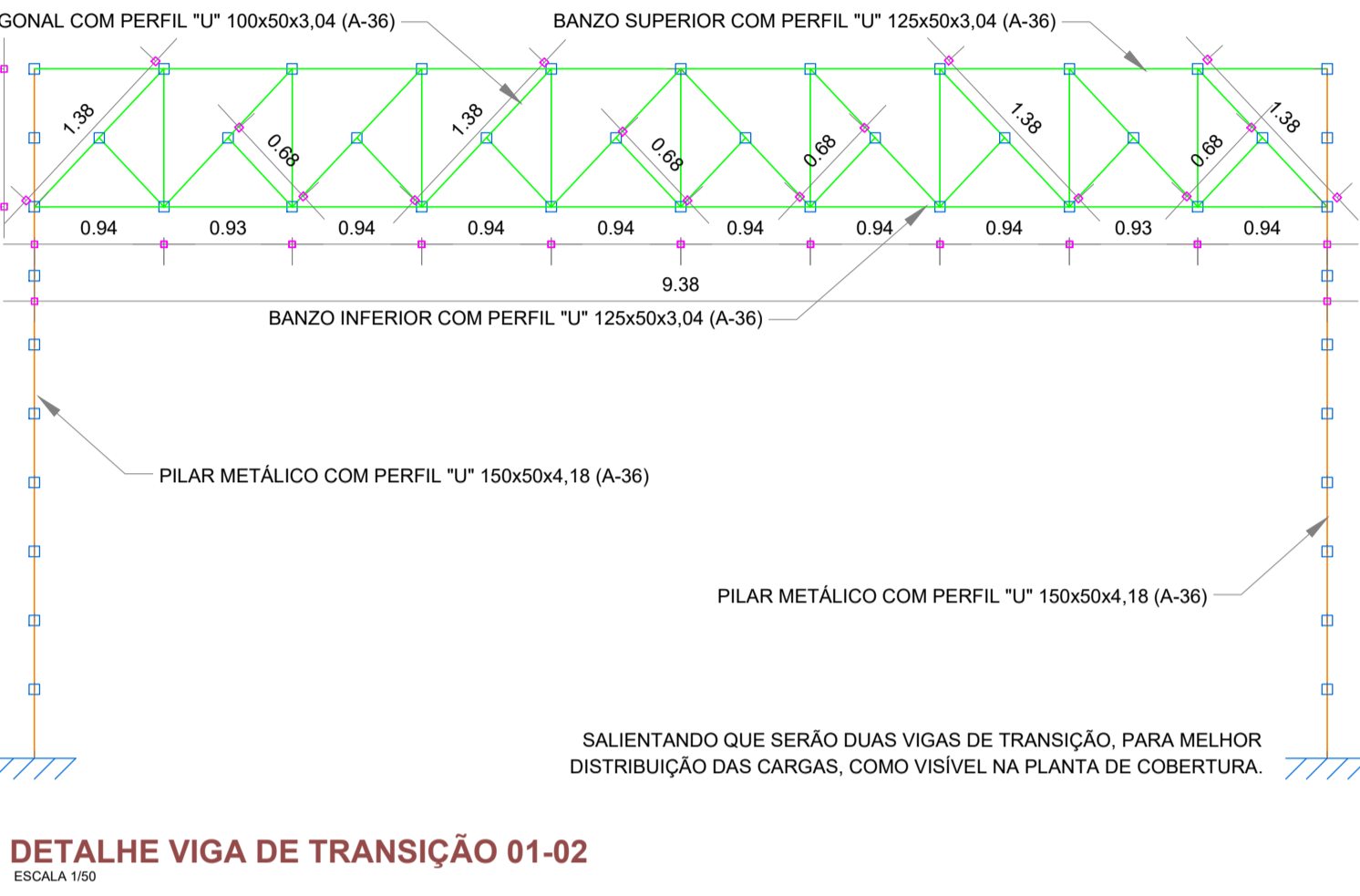
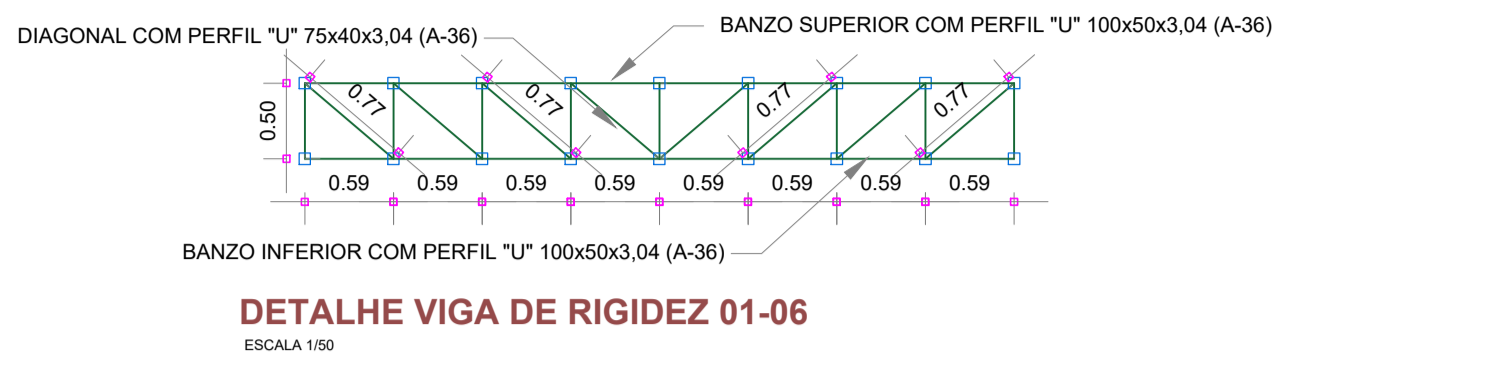
CONTÉUDO DA FRANQUIA:

- VISTA LATERAL ESTRUTURA
- DETALHE PILAR E ARCO
- DETALHE VIGA RIGIDEZ
- DETALHE VIGA TRANSIÇÃO

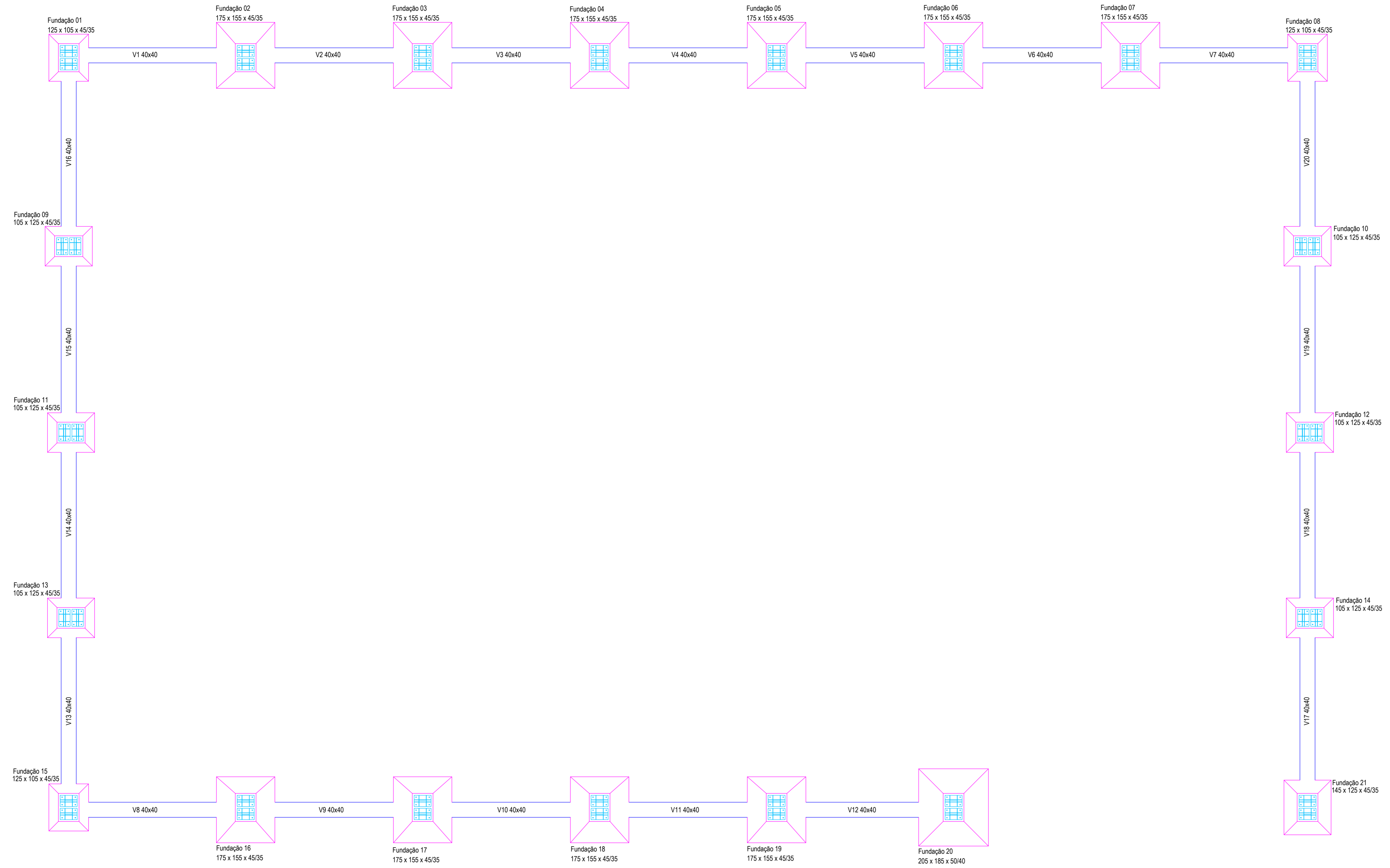
REV.	PROJETO	FASE	FOLHA	TOTAL
00	EXE	PE	03	07

Tabela de Materiais

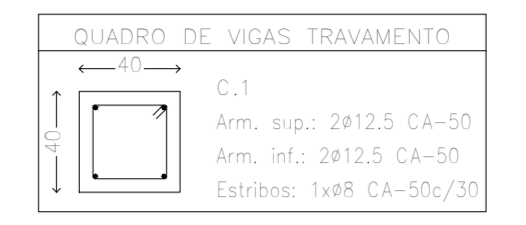
Item	Descrição	Quantidade	Unidade	Valor Unitário	Valor Total
1



Anexo IV - Estrutural Metálico 04-07.pdf



Quadro de materiais		
Referências	Descrição de Materiais de Acabamento	Quantidade de Materiais de Acabamento
F1, F2, F3, F4, F5, F6, F7, F8, F9, F10, F11, F12, F13, F14, F15, F16, F17, F18, F19, F20	4 Painéis nº 20	Placa base (300x450x15)



OBS.: TODAS AS UNIDADES DE MEDIDA DO PRESENTE PROJETO ESTÃO EM METROS.
CARIMBOS / APROVAÇÕES

É PROIBIDA A REPRODUÇÃO TOTAL OU PARCIAL DESTA PROJETO, SEM A AUTORIZAÇÃO DA EMPRESA PROJETISTA.
LEI Nº 5194 DE 24/12/1966 (ART. 17 E 18) / LEI 9610 DE 19/02/98 (ART. 7 INCISO X)

EMPRESA CONTRATADA	RESPONSÁVEL TÉCNICO	PROPRIETÁRIOS
AZ PROFISSIONAIS ASSOCIADOS CNPJ Nº 45.748.830/0001-30	GUSTAVO FERREIRA ENGENHEIRO CIVIL CREA - SC 180570-7	MUNICÍPIO DE XAXIM ESTADO DE SANTA CATARINA CNPJ Nº 6285467/0001-30

OBRA / ENDEREÇO
CENTRO DE ATENDIMENTO A CRIANÇA E ADOLESCENTE - CEACA
RUA SANTO ANTÔNIO, Nº 1680 - BARRIO GUARANY - MUNICÍPIO DE XAXIM/SC

PROPRIETÁRIO
MUNICÍPIO DE XAXIM ESTADO DE SANTA CATARINA

PROJETO
QUADRA - ESTRUTURA METÁLICO

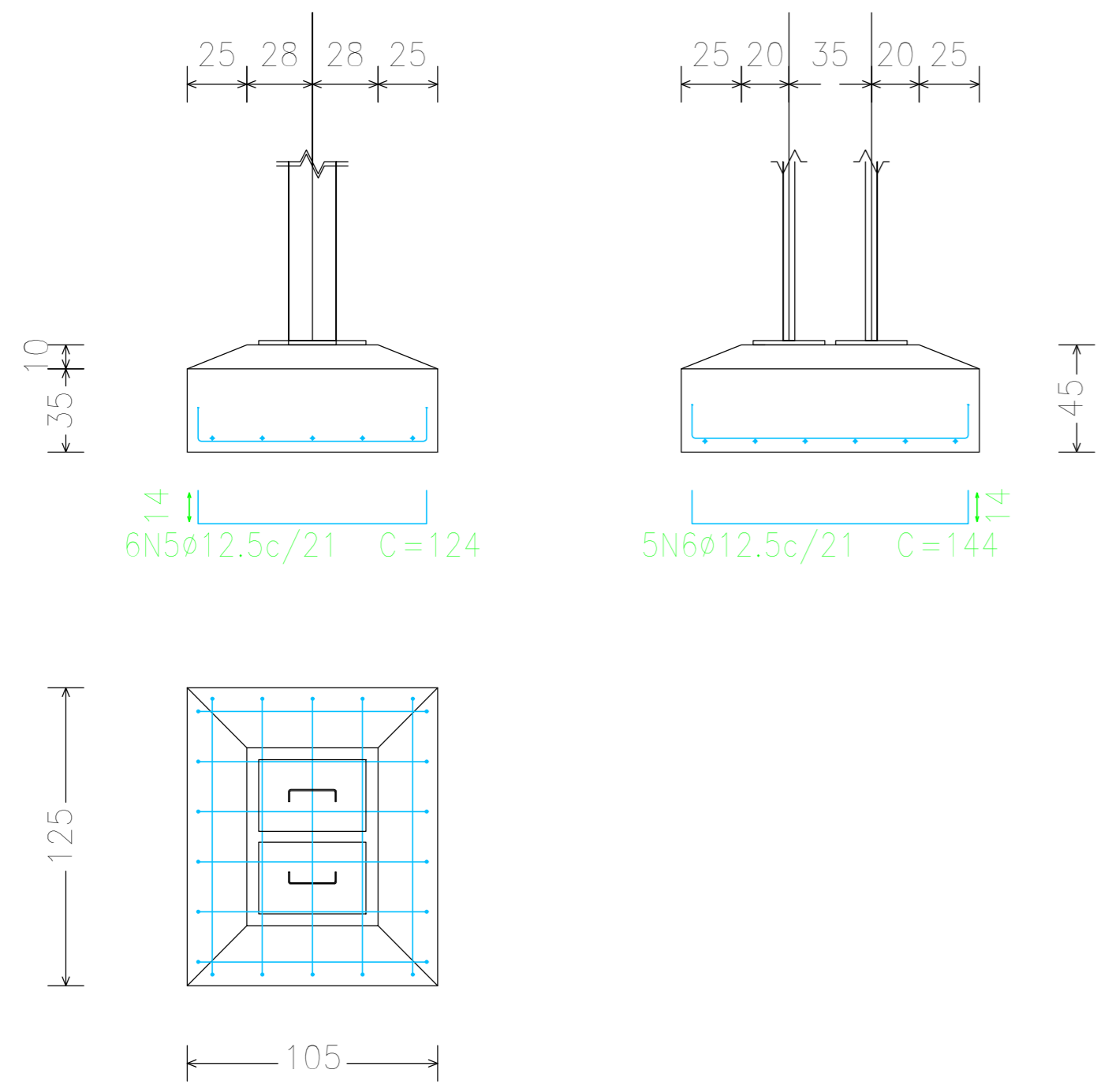
AUTORIA	DES.
GUSTAVO FERREIRA ENGENHEIRO CIVIL CREA - SC 180570-7	Azevedo (49) 3198-1733

CONTÉUDO DA PRANCHA	REVISÃO	PROJETO	FASE	FOLHA	TOTAL
-PLANTA DE FUNDAÇÕES	00	EXE	PE	04	07

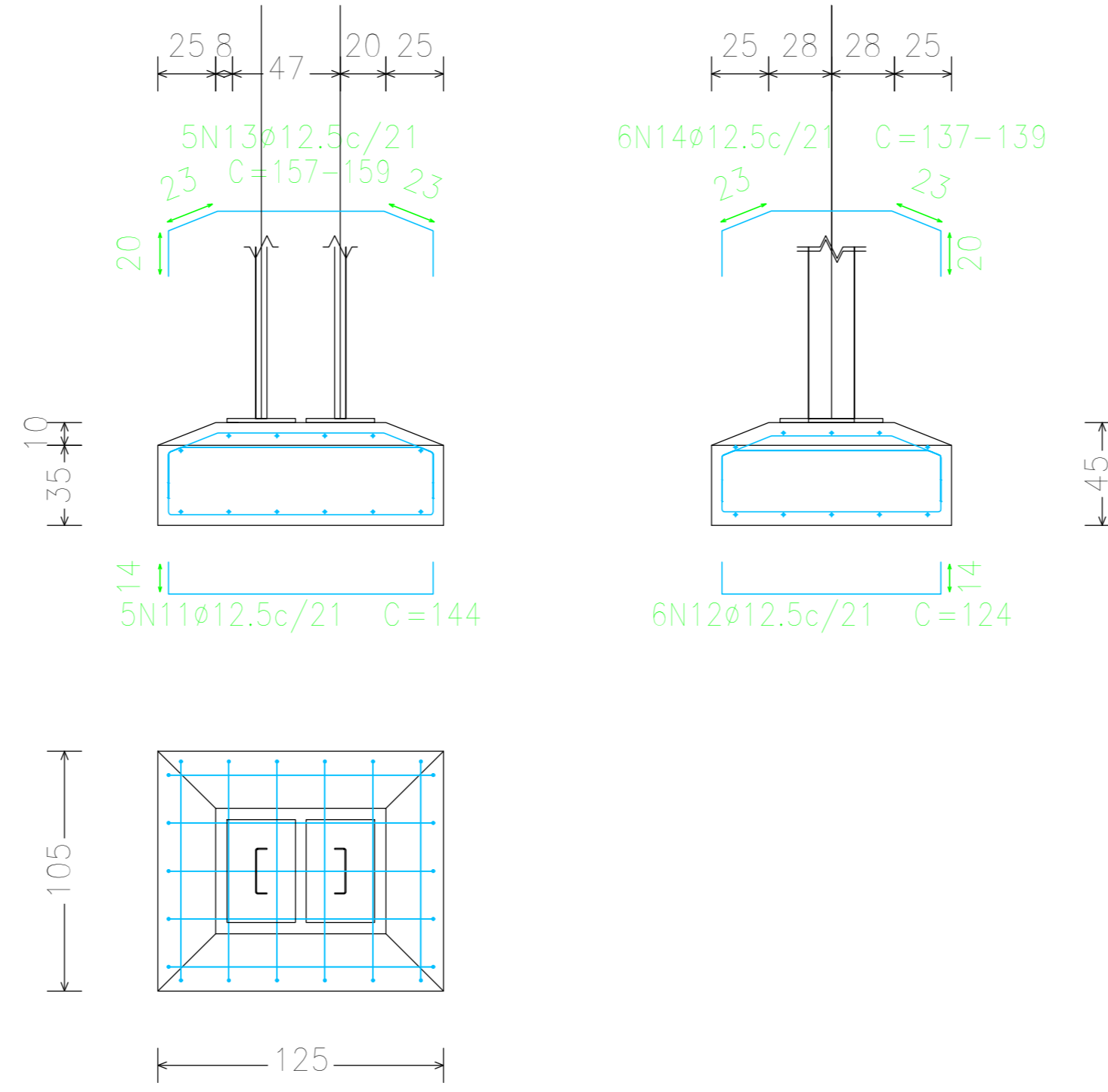
PLANTA DE FUNDAÇÃO
ESCALA 1/50

Anexo V - Estrutural Metálico 05-07.pdf

Fundação 11 Fundação 12 Fundação 13 Fundação 14

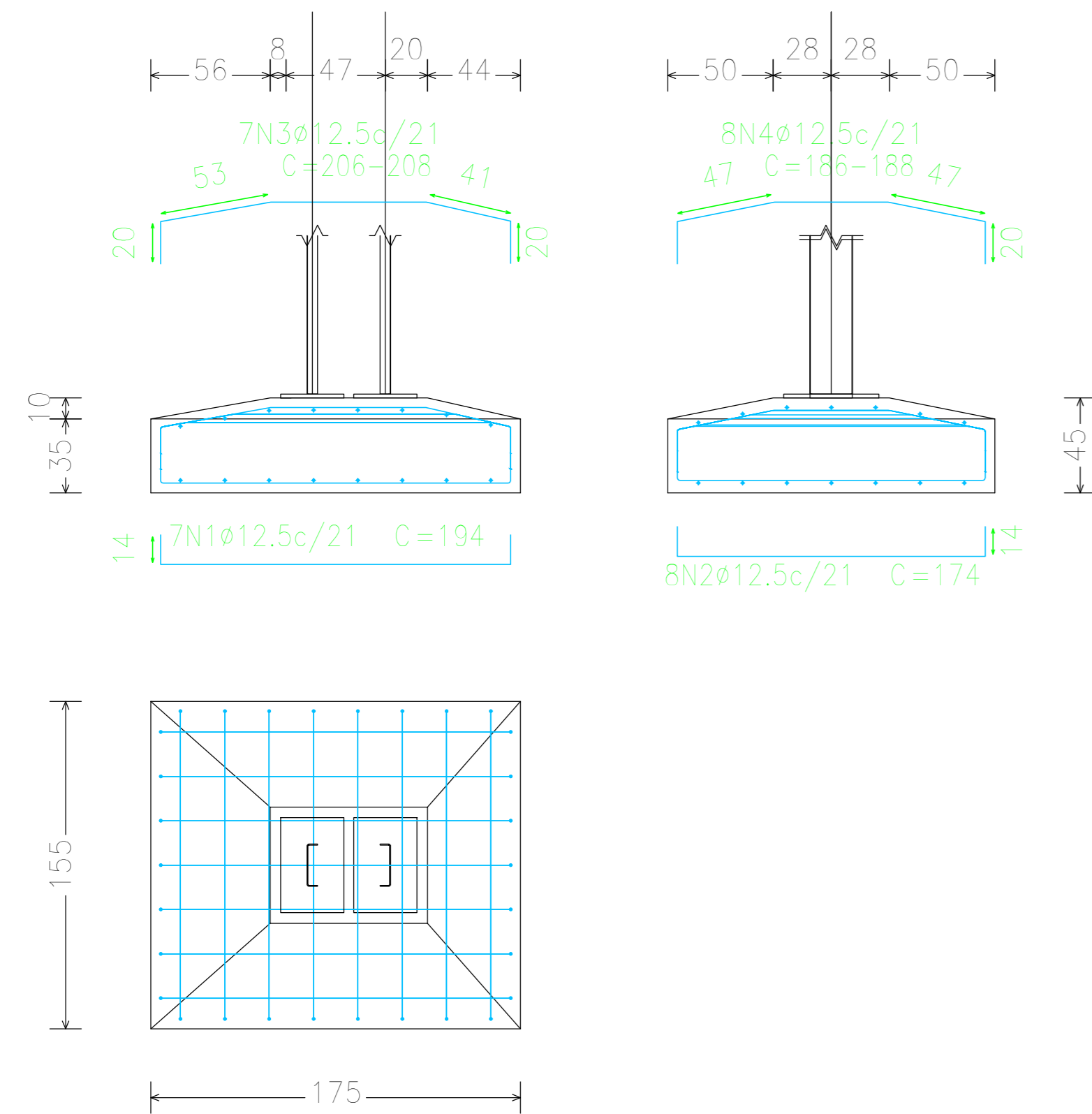


Fundação 15

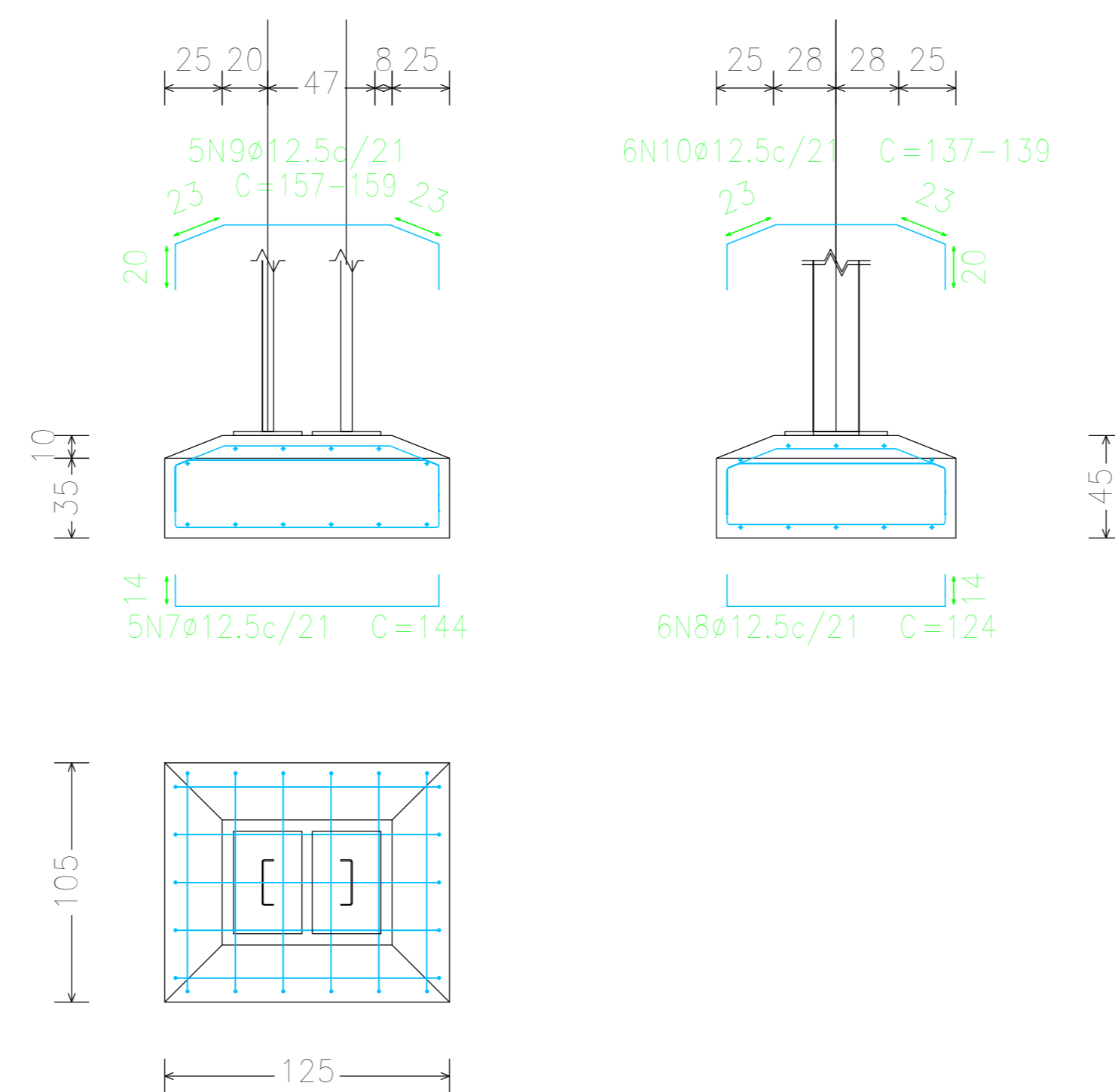


Elemento	Pos.	Diam.	Q.	Dob.	Ret.	Dob.	Comp.	Total	CA-50
				(cm)	(cm)	(cm)	(cm)	(cm)	(kg)
Fundação 01	7	Ø12,5	6	14	96	14	124	744	7,2
	8	Ø12,5	5	VAR.	VAR.	VAR.	VAR.	795	7,7
	9	Ø12,5	5	VAR.	VAR.	VAR.	VAR.	834	8,0
	10	Ø12,5	6	VAR.	VAR.	VAR.	VAR.	834	8,0
								Total+10%	32,8
Fundação 02	7	Ø12,5	7	14	166	14	194	1358	13,1
Fundação 03	8	Ø12,5	6	14	146	14	174	1392	13,4
Fundação 04	9	Ø12,5	7	VAR.	VAR.	VAR.	VAR.	1456	14,0
Fundação 05	10	Ø12,5	8	VAR.	VAR.	VAR.	VAR.	1504	14,5
Fundação 06								Total+10%	60,5
Fundação 07								(x4)	242,0
Fundação 11	5	Ø12,5	6	14	96	14	124	744	7,2
Fundação 12	6	Ø12,5	5	14	116	14	144	720	6,9
Fundação 13								Total+10%	15,5
Fundação 14								(x4)	62,0
Fundação 15	11	Ø12,5	5	14	116	14	144	720	6,9
	12	Ø12,5	6	14	96	14	124	744	7,2
	13	Ø12,5	5	VAR.	VAR.	VAR.	VAR.	795	7,7
	14	Ø12,5	6	VAR.	VAR.	VAR.	VAR.	834	8,0
								Total+10%	32,8
Fundação 16	1	Ø12,5	7	14	166	14	194	1358	13,1
Fundação 17	2	Ø12,5	8	14	146	14	174	1392	13,4
Fundação 18	3	Ø12,5	7	VAR.	VAR.	VAR.	VAR.	1456	14,0
Fundação 19	4	Ø12,5	8	VAR.	VAR.	VAR.	VAR.	1504	14,5
								Total+10%	60,5
								(x4)	242,0
								Ø12,5	732,6
								Total	732,6

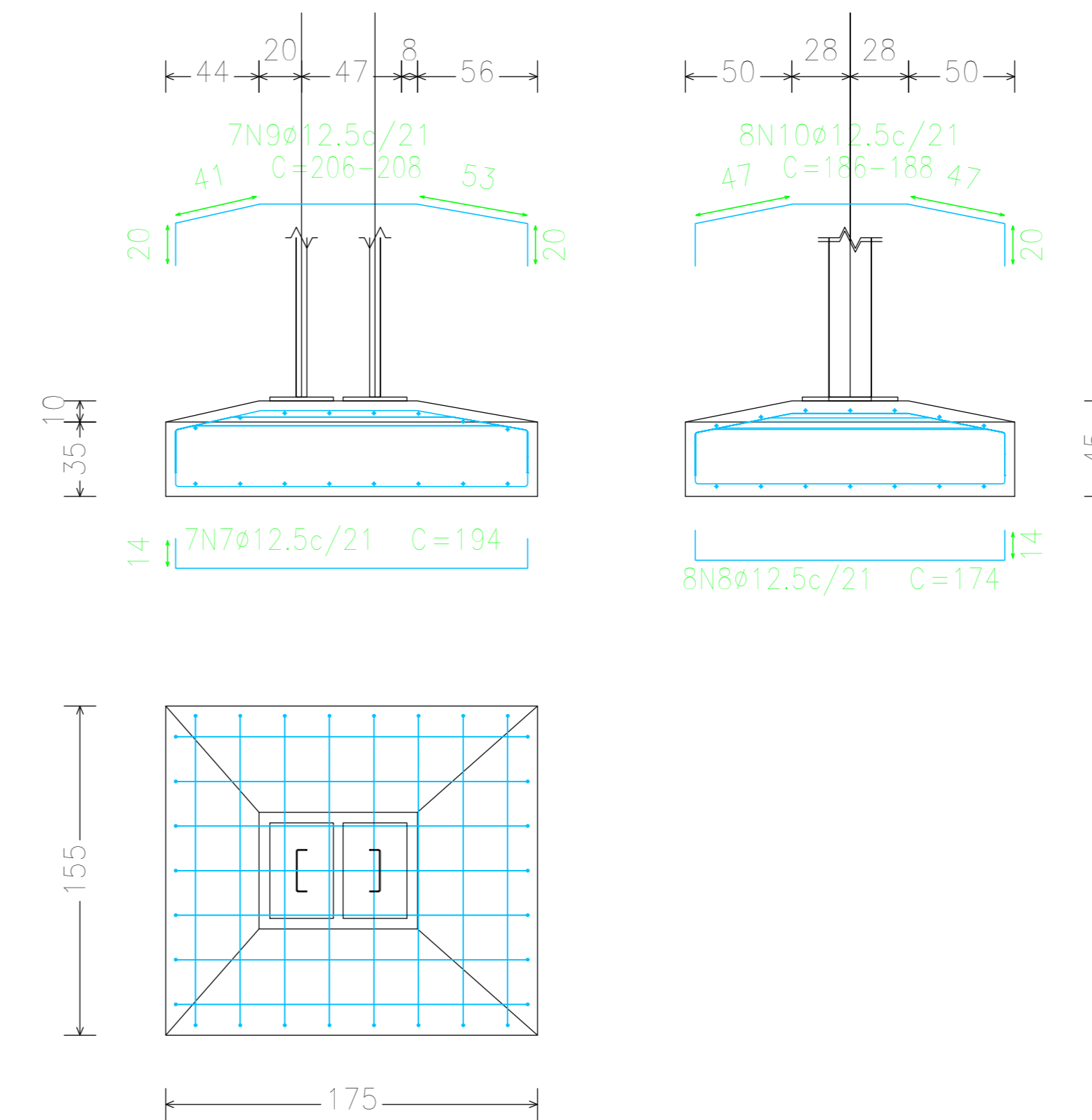
Fundação 16 Fundação 17 Fundação 18 Fundação 19



Fundação 01



Fundação 02 Fundação 03 Fundação 04
Fundação 05 Fundação 06 Fundação 07



FUNDAÇÕES
ESCALA 1/25

OBS.: TODAS AS UNIDADES DE MEDIDA DO PRESENTE PROJETO ESTÃO EM METROS.
CARIMBOS / APROVAÇÕES

É PROIBIDA A REPRODUÇÃO TOTAL OU PARCIAL DESTA PROJETO, SEM A AUTORIZAÇÃO DA EMPRESA PROJETISTA.
LEI Nº 5194 DE 24/12/1966 (ART. 17 E 18) / LEI 9810 DE 19/02/98 (ART. 7 INCISO X)

EMPRESA CONTRATADA	RESPONSÁVEL TÉCNICO	PROPRIETÁRIOS
AZ PROFISSIONAIS ASSOCIADOS CNPJ Nº: 45.748.838/0001-50	GUSTAVO FERREIRA ENGENHEIRO CIVIL CREA - SC 180570-7	MUNICÍPIO DE XAXIM ESTADO DE SANTA CATARINA CNPJ Nº: 8255457/0001-30

OBRA / ENDEREÇO
CENTRO DE ATENDIMENTO A CRIANÇA E ADOLESCENTE - CEACA
RUA SANTO ANTÔNIO, Nº1680 - BAIRRO GUARANY - MUNICÍPIO DE XAXIM/SC

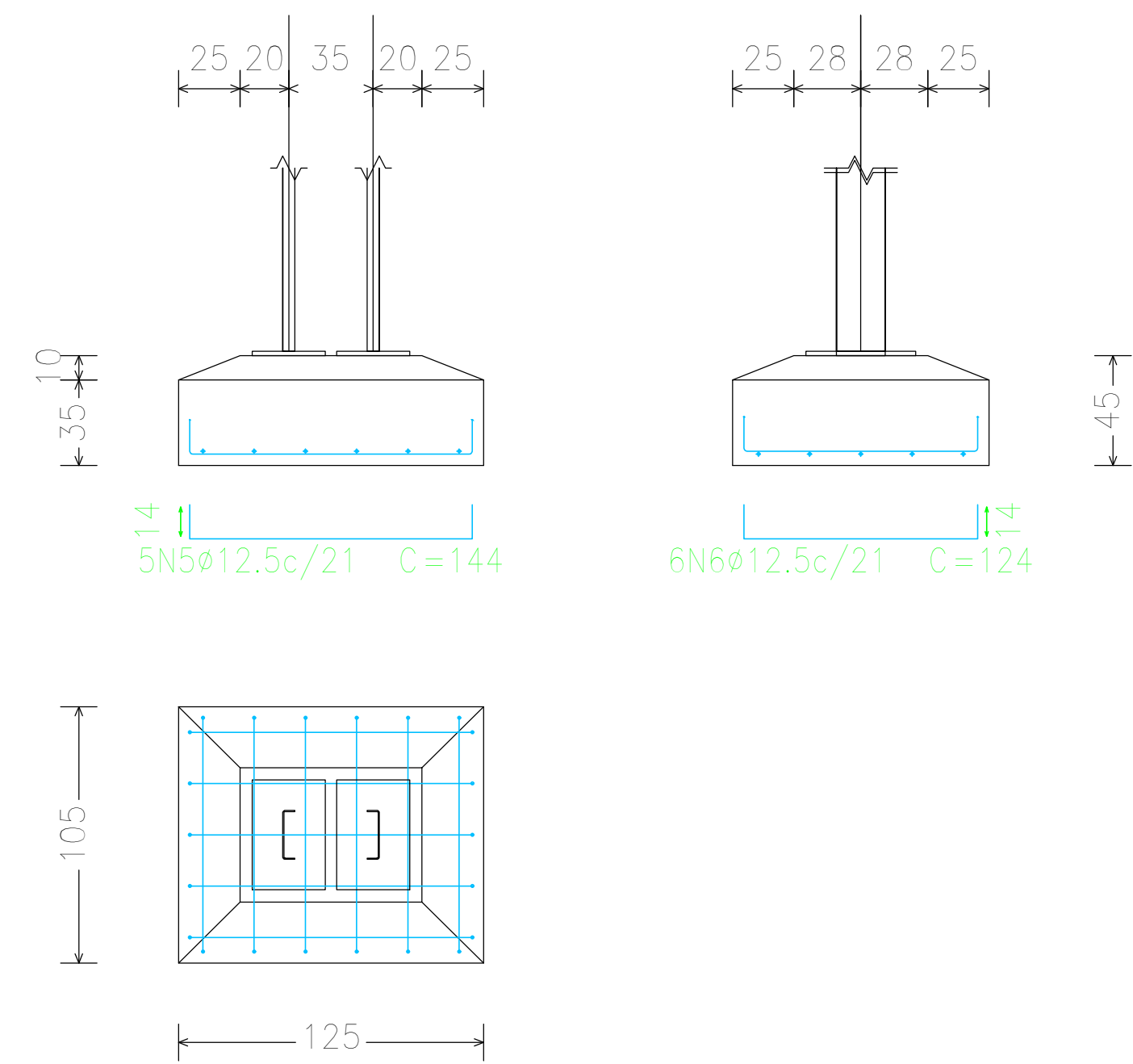
PROPRIETÁRIO
MUNICÍPIO DE XAXIM ESTADO DE SANTA CATARINA
PROJETO
QUADRA - ESTRUTURA METÁLICO

AUTORIA
GUSTAVO FERREIRA
ENGENHEIRO CIVIL
CREA - SC 180570-7
DES. Aprovado: 09/11/2023
ESCALA INDICADA
DATA AGOSTO/2023

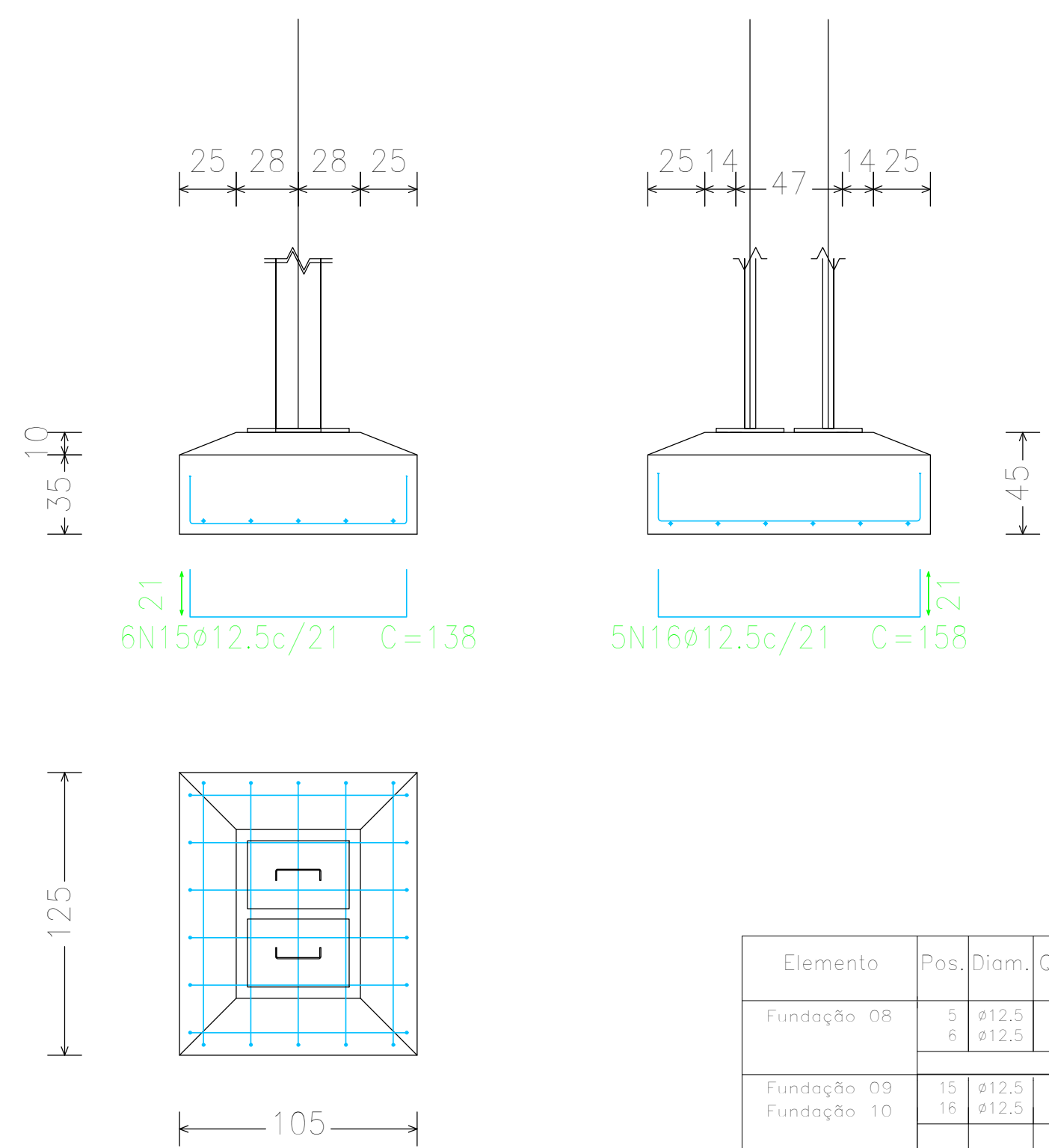
CONTEUDO DA PRANCHA
FUNDAÇÕES
REV. PROJETO FASE FOLHA TOTAL
00 EXE PE 05 07

Anexo VI - Estrutural Metálico 06-07.pdf

Fundação 08

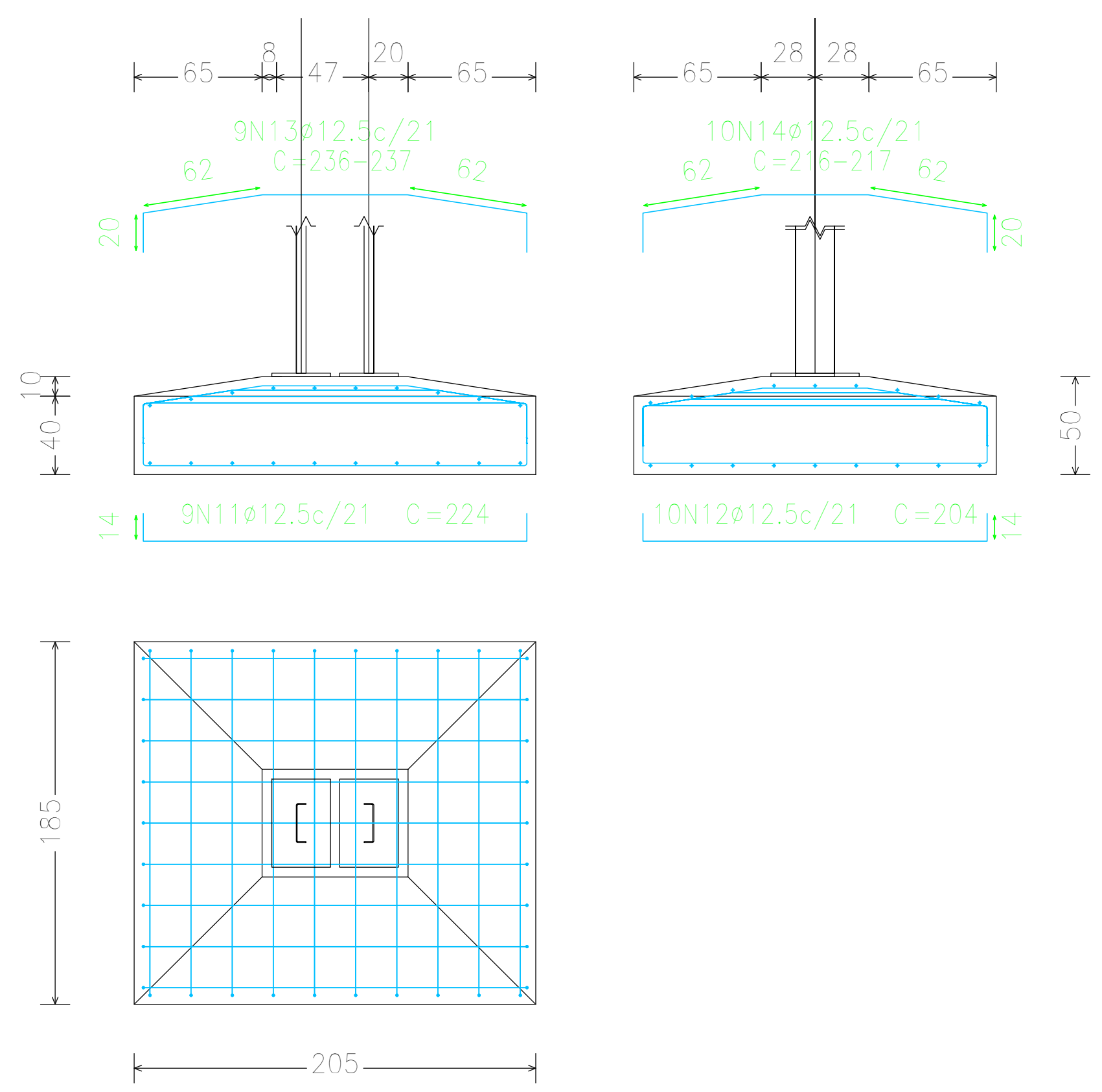


Fundação 09 Fundação 10

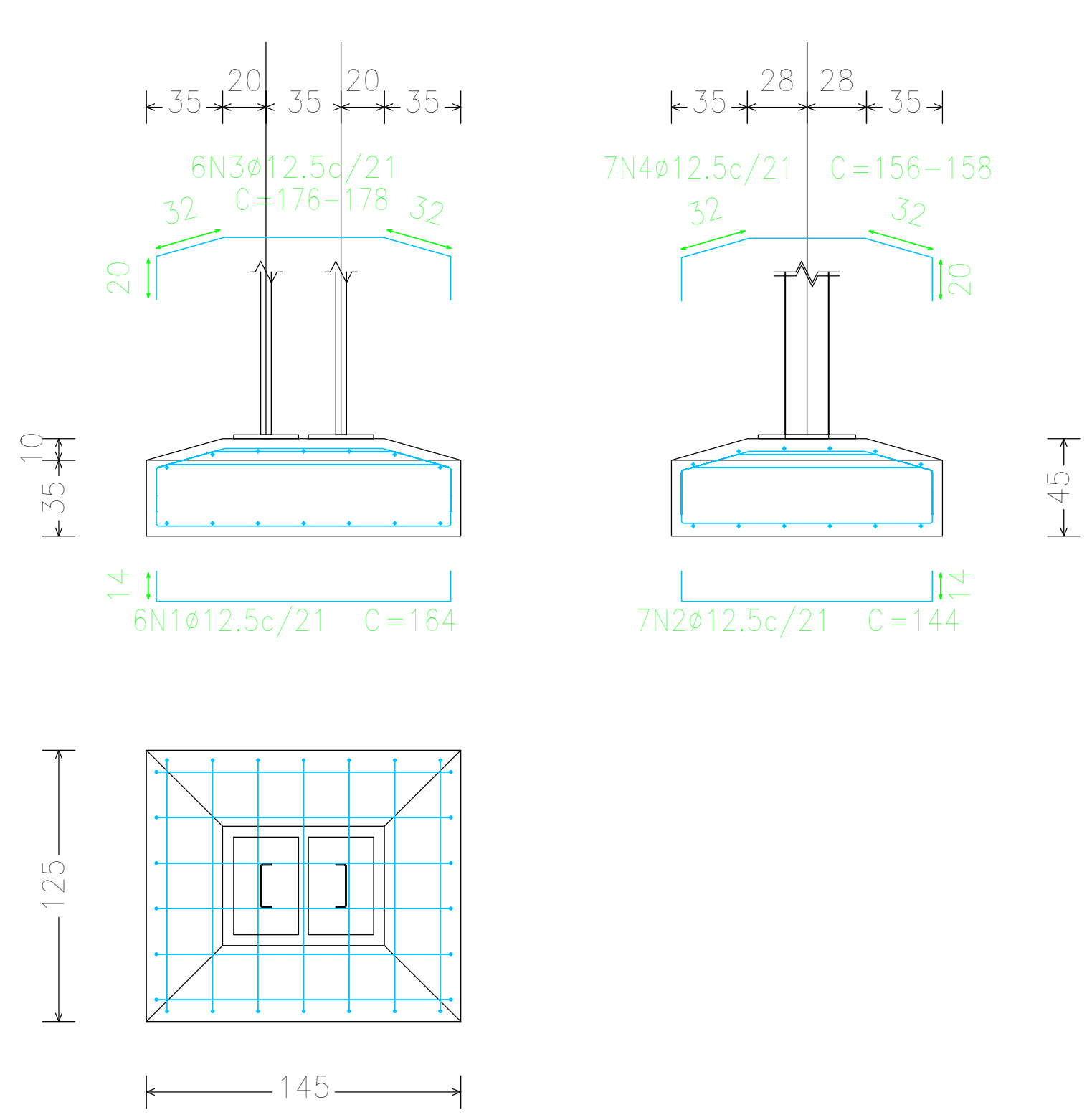


Elemento	Pos.	Diam.	Q.	Deb. (cm)	Ret. (cm)	Deb. (cm)	Comp. (cm)	Total (cm)	CA-50 (kg)	
Fundação 08	5	Ø12,5	5	14	116	14	144	720	6,9	
	6	Ø12,5	6	14	98	14	124	744	7,2	
Total+10%									15,5	
Fundação 09	15	Ø12,5	6	21	96	21	138	828	8,0	
	16	Ø12,5	6	21	116	21	158	790	7,6	
Total+10%									17,2	
Fundação 20	11	Ø12,5	5	14	196	14	224	2016	19,4	
	12	Ø12,5	10	14	176	14	204	2040	19,6	
	13	Ø12,5	9	VAR.	VAR.	VAR.	2133	2133	20,5	
	14	Ø12,5	10	VAR.	VAR.	VAR.	2170	2170	20,9	
Total+10%									88,4	
Fundação 21	1	Ø12,5	6	14	136	14	164	984	9,5	
	2	Ø12,5	7	14	116	14	144	1008	9,7	
	3	Ø12,5	6	VAR.	VAR.	VAR.	1068	1068	10,3	
	4	Ø12,5	7	VAR.	VAR.	VAR.	1106	1106	10,7	
Total+10%									44,2	
									Ø12,5	182,5
									Total:	182,5

Fundação 20



Fundação 21



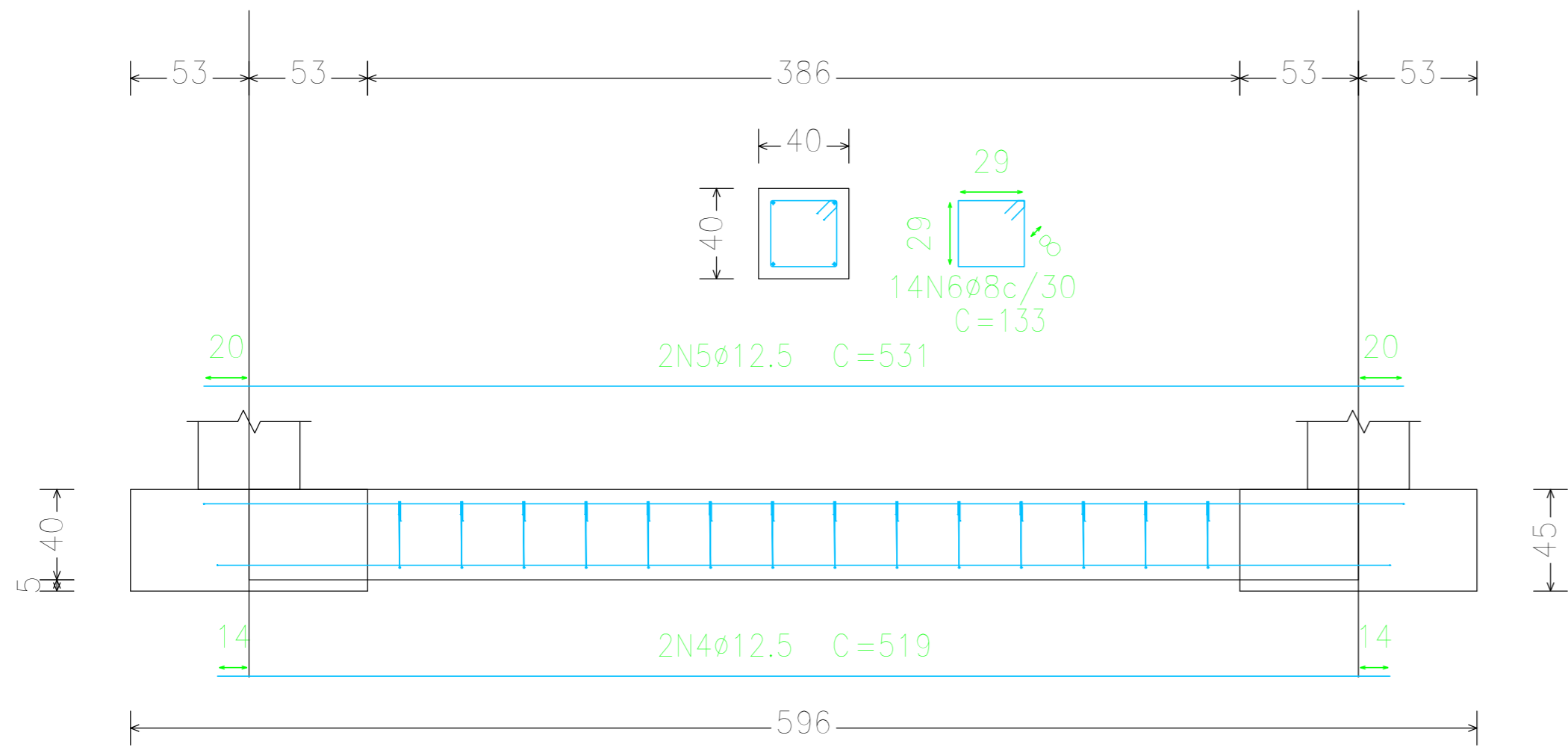
OBS.: TODAS AS UNIDADES DE MEDIDA DO PRESENTE PROJETO ESTÃO EM METROS. CARIMBOS / APROVAÇÕES

É PROIBIDA A REPRODUÇÃO TOTAL OU PARCIAL DESTA OBRA, SEM A AUTORIZAÇÃO DA EMPRESA PROJETISTA. LEI Nº 5194 DE 24/12/1966 (ART. 17 E 18) / LEI 9610 DE 19/02/98 (ART. 7 INCISO X)

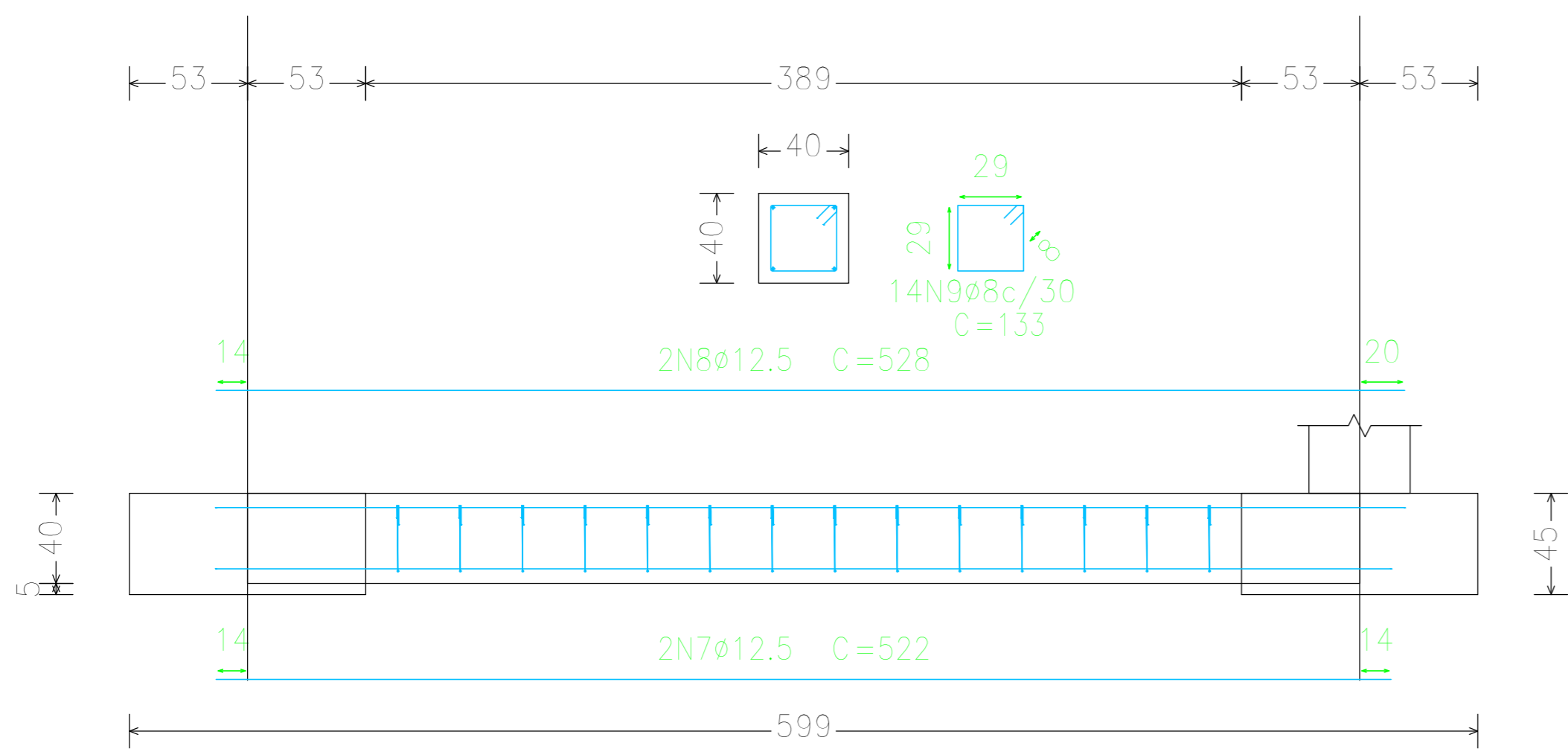
EMPRESA CONTRATADA	RESPONSÁVEL TÉCNICO	PROPRIETÁRIOS
AZ PROFISSIONAIS ASSOCIADOS CNPJ Nº: 45.748.830/0001-30	GUSTAVO FERREIRA ENGENHEIRO CIVIL CREA - SC 180570-7	MUNICÍPIO DE XAXIM ESTADO DE SANTA CATARINA CNPJ Nº: 8285467/0001-30
OBRA / ENDEREÇO		
CENTRO DE ATENDIMENTO A CRIANÇA E ADOLESCENTE - CEACA RUA SANTO ANTÔNIO, Nº1680 - BAIRRO GUARANY - MUNICÍPIO DE XAXIM/SC		
PROPRIETÁRIO		
MUNICÍPIO DE XAXIM ESTADO DE SANTA CATARINA		
PROJETO		
QUADRA - ESTRUTURA METÁLICA		
AUTORIA	DES.	ESCALA
GUSTAVO FERREIRA ENGENHEIRO CIVIL CREA - SC 180570-7	Acrescido (40) 3198-1733	INDICADA
CONTEÚDO DA PRANCHA	DATA AGOSTO/2023	
- FUNDAMENTAÇÕES	REV.	PROJETO
	00	EXE
	PE	06
		07

Anexo VII - Estrutural Metálico 07-07.pdf

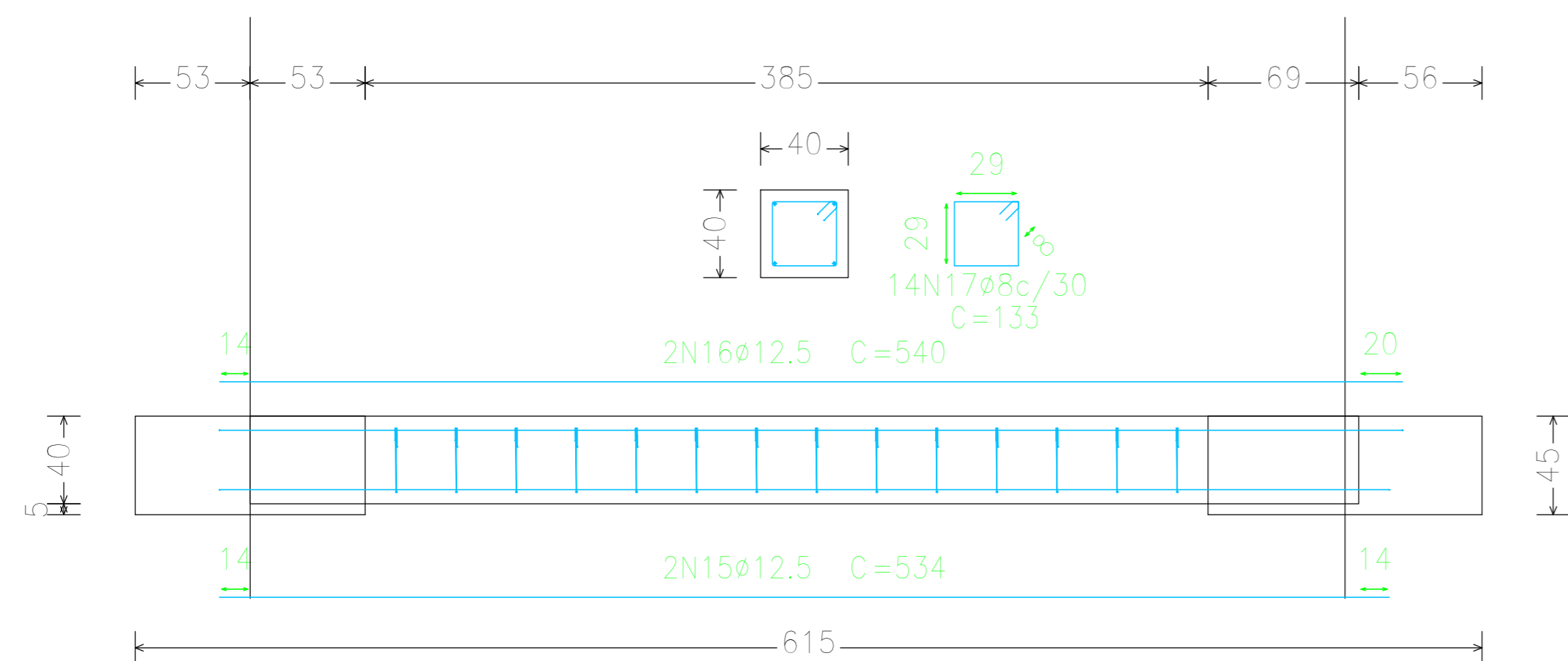
Viga 14 Viga 18



Viga 15 Viga 19

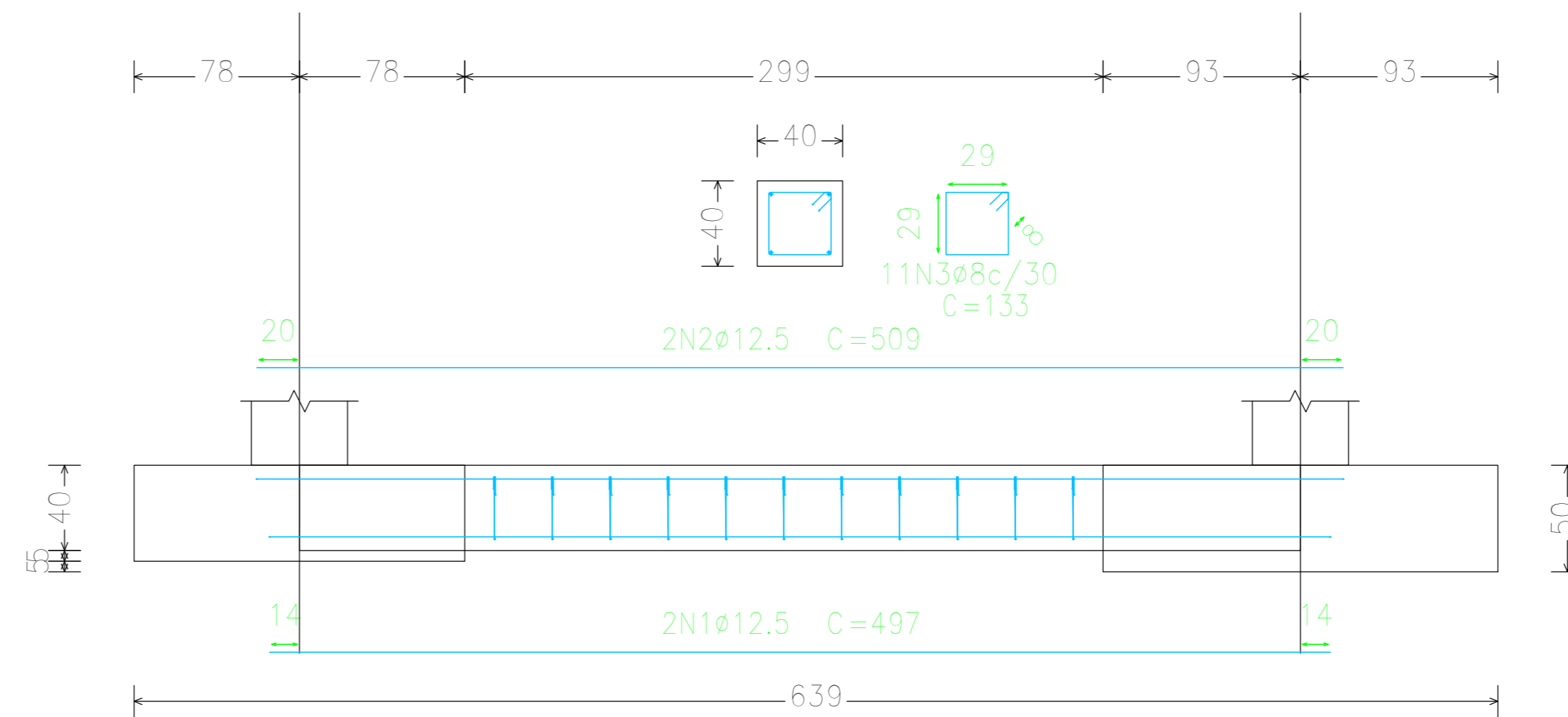


Viga 16 Viga 20

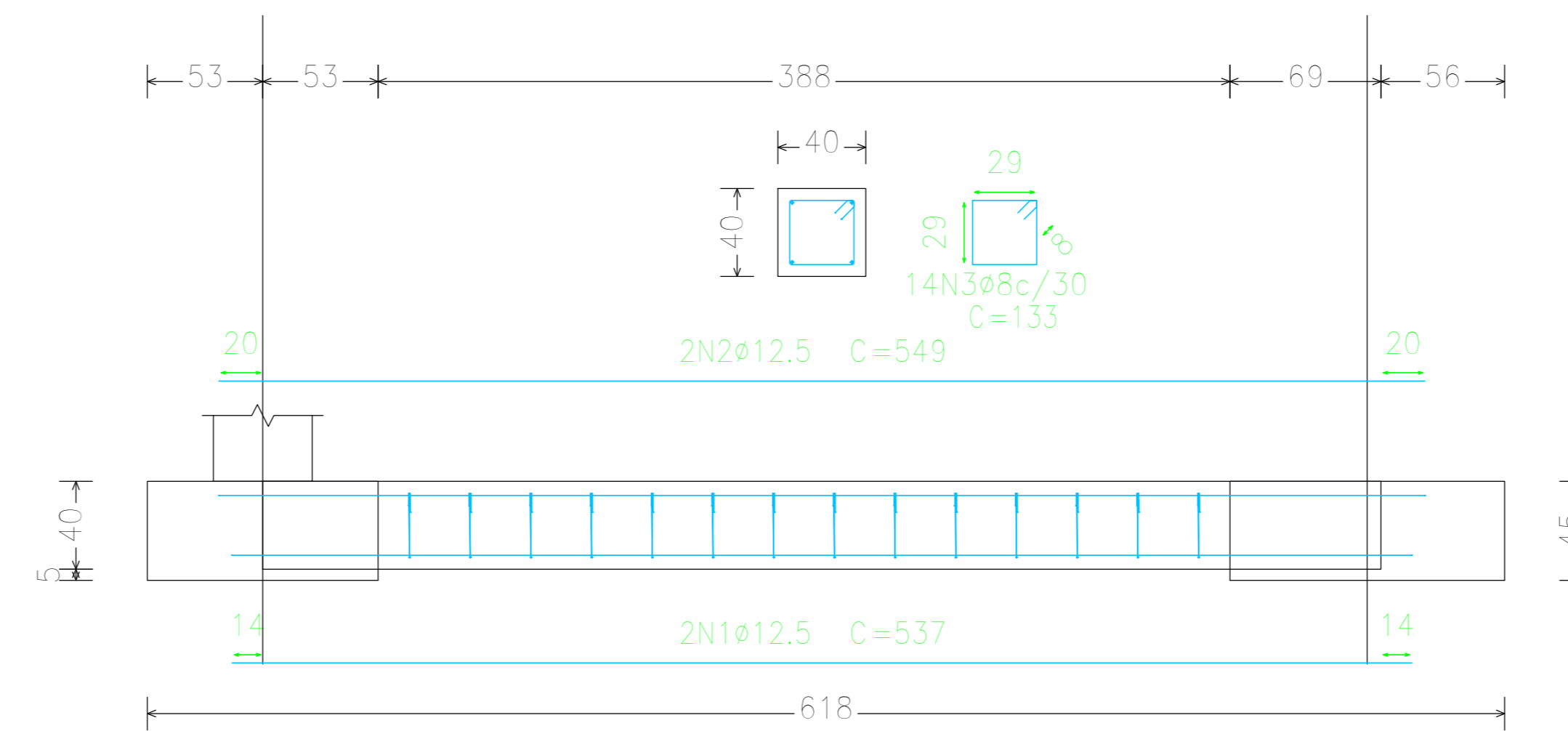


VIGAS BALDRAME
ESCALA 1/25

Viga 01 Viga 02 Viga 03 Viga 04 Viga 05 Viga 06
Viga 07 Viga 08 Viga 09 Viga 10 Viga 11 Viga 12



Viga 13 Viga 17



Elemento	Pos.	Diam.	Q.	Doç. (cm)	Reço (cm)	Doç. (cm)	Comp. (cm)	Total (cm)	CA-50 (kg)	CA-60 (kg)
Viga 01	1	Ø12.5	2	497		497	994	994	9.8	
Viga 02	2	Ø12.5	2	509		509	1018	1018	9.8	
Viga 03	3	Ø8	11	133		133	1463	1463	5.8	
Viga 04										
Viga 05										
Viga 06										
Viga 07										
Viga 08										
Viga 09										
Viga 10										
Viga 11										
Viga 12										
Total+10%:									27.7	
									(x12):	332.4
Viga 13	1	Ø12.5	2	537		537	1074	1074	10.3	
Viga 17	2	Ø12.5	2	549		549	1098	1098	10.6	
	3	Ø8	14	133		133	1862	1862	7.4	
Total+10%:									31.1	
									(x2):	62.2
Viga 14	4	Ø12.5	2	519		519	1038	1038	10.0	
Viga 18	5	Ø12.5	2	531		531	1062	1062	10.2	
	6	Ø8	14	133		133	1862	1862	7.4	
Total+10%:									35.4	
									(x2):	70.8
Viga 15	7	Ø12.5	2	522		522	1044	1044	10.1	
Viga 19	8	Ø12.5	2	528		528	1056	1056	10.2	
	9	Ø8	14	133		133	1862	1862	7.4	
Total+10%:									35.5	
									(x2):	71.0
Viga 16	15	Ø12.5	2	534		534	1068	1068	10.3	
Viga 20	16	Ø12.5	2	540		540	1080	1080	10.4	
	17	Ø8	14	133		133	1862	1862	7.4	
Total+10%:									30.9	
									(x2):	61.8
									Ø12.5:	141.7
									Ø8:	436.7
									Total:	578.4

OBS.: TODAS AS UNIDADES DE MEDIDA DO PRESENTE PROJETO ESTÃO EM METROS.
CARIMBOS / APROVAÇÕES

É PROIBIDA A REPRODUÇÃO TOTAL OU PARCIAL DESTA OBRA, SEM A AUTORIZAÇÃO DA EMPRESA PROJETISTA.
LEI Nº 5194 DE 24/12/1966 (ART. 17 E 18) / LEI 9610 DE 19/02/98 (ART. 7 INCISO X)

EMPRESA CONTRATADA	RESPONSÁVEL TÉCNICO	PROPRIETÁRIOS		
AZ PROFISSIONAIS ASSOCIADOS CNPJ Nº: 45.748.830/0001-30	GUSTAVO FERREIRA ENGENHEIRO CIVIL CREA - SC: 180570-7	MUNICÍPIO DE XAXIM ESTADO DE SANTA CATARINA CNPJ Nº: 82854670001-30		
OBRA / ENDEREÇO				
CENTRO DE ATENDIMENTO A CRIANÇA E ADOLESCENTE - CEACA RUA SANTO ANTÔNIO, Nº1680 - BAIRRO GUARANY - MUNICÍPIO DE XAXIM/SC				
PROPRIETÁRIO				
MUNICÍPIO DE XAXIM ESTADO DE SANTA CATARINA				
PROJETO				
QUADRA - ESTRUTURA METÁLICA				
AUTORIA				
GUSTAVO FERREIRA ENGENHEIRO CIVIL CREA - SC: 180570-7				
DES. APROV. (40) 3198-1733				
ESCALA INDICADA				
DATA AGOSTO/2023				
CONTEÚDO DA PRANCHA				
- VIGAS BALDRAME				
REV.	PROJETO	FASE	FOLHA	TOTAL
00	EXE	PE	07	07



Anexo VIII - Memorial Cálculo Quantitativo.pdf

**Tabela de ferro**

Tabela de ferro						
Material		Peça (Ni/Nf)	Perfil(Série)	Comprimento (m)	Volume (m ³)	Peso (kg)
Tipo	Designação					
Aço laminado	A-36 250Mpa	N10/N11	2xL 1.1/2 x 1/8"(U) (Cantoneira)	0.500	0.000	1.82
		N12/N13	2xL 1.1/2 x 1/8"(U) (Cantoneira)	0.500	0.000	1.82
		N14/N15	2xL 1.1/2 x 1/8"(U) (Cantoneira)	0.500	0.000	1.82
		N16/N17	2xL 1.1/2 x 1/8"(U) (Cantoneira)	0.500	0.000	1.82
		N18/N19	2xL 1.1/2 x 1/8"(U) (Cantoneira)	0.500	0.000	1.82
		N20/N21	2xL 1.1/2 x 1/8"(U) (Cantoneira)	0.500	0.000	1.82
		N22/N23	2xL 1.1/2 x 1/8"(U) (Cantoneira)	0.500	0.000	1.82
		N24/N25	2xL 1.1/2 x 1/8"(U) (Cantoneira)	0.500	0.000	1.82
		N26/N27	2xL 1.1/2 x 1/8"(U) (Cantoneira)	0.500	0.000	1.82
		N28/N29	2xL 1.1/2 x 1/8"(U) (Cantoneira)	0.500	0.000	1.82
		N31/N32	2xL 1.1/2 x 1/8"(U) (Cantoneira)	0.500	0.000	1.82
		N33/N34	2xL 1.1/2 x 1/8"(U) (Cantoneira)	0.500	0.000	1.82
		N35/N36	2xL 1.1/2 x 1/8"(U) (Cantoneira)	0.500	0.000	1.82
		N37/N38	2xL 1.1/2 x 1/8"(U) (Cantoneira)	0.500	0.000	1.82
		N39/N40	2xL 1.1/2 x 1/8"(U) (Cantoneira)	0.500	0.000	1.82
		N41/N42	2xL 1.1/2 x 1/8"(U) (Cantoneira)	0.500	0.000	1.82
		N43/N44	2xL 1.1/2 x 1/8"(U) (Cantoneira)	0.500	0.000	1.82
		N45/N46	2xL 1.1/2 x 1/8"(U) (Cantoneira)	0.500	0.000	1.82
		N47/N48	2xL 1.1/2 x 1/8"(U) (Cantoneira)	0.500	0.000	1.82
		N47/N11	2xL 1.1/2 x 1/8"(U) (Cantoneira)	0.712	0.000	2.59
		N47/N46	2xL 1.1/2 x 1/8"(U) (Cantoneira)	0.712	0.000	2.59
		N43/N46	2xL 1.1/2 x 1/8"(U) (Cantoneira)	0.712	0.000	2.59
		N43/N42	2xL 1.1/2 x 1/8"(U) (Cantoneira)	0.712	0.000	2.59
		N39/N42	2xL 1.1/2 x 1/8"(U) (Cantoneira)	0.712	0.000	2.59
		N39/N38	2xL 1.1/2 x 1/8"(U) (Cantoneira)	0.712	0.000	2.59
		N35/N38	2xL 1.1/2 x 1/8"(U) (Cantoneira)	0.712	0.000	2.59
		N35/N34	2xL 1.1/2 x 1/8"(U) (Cantoneira)	0.712	0.000	2.59
		N31/N34	2xL 1.1/2 x 1/8"(U) (Cantoneira)	0.712	0.000	2.59
		N31/N30	2xL 1.1/2 x 1/8"(U) (Cantoneira)	0.712	0.000	2.59
		N28/N30	2xL 1.1/2 x 1/8"(U) (Cantoneira)	0.712	0.000	2.59
		N28/N27	2xL 1.1/2 x 1/8"(U) (Cantoneira)	0.712	0.000	2.59
		N24/N27	2xL 1.1/2 x 1/8"(U) (Cantoneira)	0.712	0.000	2.59
		N24/N23	2xL 1.1/2 x 1/8"(U) (Cantoneira)	0.712	0.000	2.59
		N20/N23	2xL 1.1/2 x 1/8"(U) (Cantoneira)	0.712	0.000	2.59
		N20/N19	2xL 1.1/2 x 1/8"(U) (Cantoneira)	0.712	0.000	2.59
		N16/N19	2xL 1.1/2 x 1/8"(U) (Cantoneira)	0.712	0.000	2.59
		N16/N15	2xL 1.1/2 x 1/8"(U) (Cantoneira)	0.712	0.000	2.59
		N12/N15	2xL 1.1/2 x 1/8"(U) (Cantoneira)	0.712	0.000	2.59
		N52/N53	2xL 1.1/2 x 1/8"(U) (Cantoneira)	0.500	0.000	1.82
		N54/N55	2xL 1.1/2 x 1/8"(U) (Cantoneira)	0.500	0.000	1.82
		N56/N57	2xL 1.1/2 x 1/8"(U) (Cantoneira)	0.500	0.000	1.82
N58/N59	2xL 1.1/2 x 1/8"(U) (Cantoneira)	0.500	0.000	1.82		
N60/N61	2xL 1.1/2 x 1/8"(U) (Cantoneira)	0.500	0.000	1.82		
N62/N63	2xL 1.1/2 x 1/8"(U) (Cantoneira)	0.500	0.000	1.82		
N64/N65	2xL 1.1/2 x 1/8"(U) (Cantoneira)	0.500	0.000	1.82		



Quantitativo Arco

Tabela de ferro						
Material		Peça (Ni/Nf)	Perfil(Série)	Comprimento (m)	Volume (m ³)	Peso (kg)
Tipo	Designação					
		N66/N67	2xL 1.1/2 x 1/8"(U) (Cantoneira)	0.500	0.000	1.82
		N68/N69	2xL 1.1/2 x 1/8"(U) (Cantoneira)	0.500	0.000	1.82
		N71/N72	2xL 1.1/2 x 1/8"(U) (Cantoneira)	0.500	0.000	1.82
		N73/N74	2xL 1.1/2 x 1/8"(U) (Cantoneira)	0.500	0.000	1.82
		N75/N76	2xL 1.1/2 x 1/8"(U) (Cantoneira)	0.500	0.000	1.82
		N77/N78	2xL 1.1/2 x 1/8"(U) (Cantoneira)	0.500	0.000	1.82
		N79/N80	2xL 1.1/2 x 1/8"(U) (Cantoneira)	0.500	0.000	1.82
		N81/N82	2xL 1.1/2 x 1/8"(U) (Cantoneira)	0.500	0.000	1.82
		N83/N84	2xL 1.1/2 x 1/8"(U) (Cantoneira)	0.500	0.000	1.82
		N85/N86	2xL 1.1/2 x 1/8"(U) (Cantoneira)	0.500	0.000	1.82
		N87/N88	2xL 1.1/2 x 1/8"(U) (Cantoneira)	0.500	0.000	1.82
		N87/N11	2xL 1.1/2 x 1/8"(U) (Cantoneira)	0.712	0.000	2.59
		N87/N86	2xL 1.1/2 x 1/8"(U) (Cantoneira)	0.712	0.000	2.59
		N83/N86	2xL 1.1/2 x 1/8"(U) (Cantoneira)	0.712	0.000	2.59
		N83/N82	2xL 1.1/2 x 1/8"(U) (Cantoneira)	0.712	0.000	2.59
		N79/N82	2xL 1.1/2 x 1/8"(U) (Cantoneira)	0.712	0.000	2.59
		N79/N78	2xL 1.1/2 x 1/8"(U) (Cantoneira)	0.712	0.000	2.59
		N75/N78	2xL 1.1/2 x 1/8"(U) (Cantoneira)	0.712	0.000	2.59
		N75/N74	2xL 1.1/2 x 1/8"(U) (Cantoneira)	0.712	0.000	2.59
		N71/N74	2xL 1.1/2 x 1/8"(U) (Cantoneira)	0.712	0.000	2.59
		N71/N70	2xL 1.1/2 x 1/8"(U) (Cantoneira)	0.712	0.000	2.59
		N68/N70	2xL 1.1/2 x 1/8"(U) (Cantoneira)	0.712	0.000	2.59
		N68/N67	2xL 1.1/2 x 1/8"(U) (Cantoneira)	0.712	0.000	2.59
		N64/N67	2xL 1.1/2 x 1/8"(U) (Cantoneira)	0.712	0.000	2.59
		N64/N63	2xL 1.1/2 x 1/8"(U) (Cantoneira)	0.712	0.000	2.59
		N60/N63	2xL 1.1/2 x 1/8"(U) (Cantoneira)	0.712	0.000	2.59
		N60/N59	2xL 1.1/2 x 1/8"(U) (Cantoneira)	0.712	0.000	2.59
		N56/N59	2xL 1.1/2 x 1/8"(U) (Cantoneira)	0.712	0.000	2.59
		N56/N55	2xL 1.1/2 x 1/8"(U) (Cantoneira)	0.712	0.000	2.59
		N52/N55	2xL 1.1/2 x 1/8"(U) (Cantoneira)	0.712	0.000	2.59
		N52/N127	2xL 1.1/2 x 1/8"(U) (Cantoneira)	0.749	0.000	2.73
		N12/N128	2xL 1.1/2 x 1/8"(U) (Cantoneira)	0.749	0.000	2.73
		N159/N160	2xL 1.1/2 x 1/8"(U) (Cantoneira)	0.500	0.000	1.82
		N161/N162	2xL 1.1/2 x 1/8"(U) (Cantoneira)	0.500	0.000	1.82
		N163/N164	2xL 1.1/2 x 1/8"(U) (Cantoneira)	0.500	0.000	1.82
		N165/N166	2xL 1.1/2 x 1/8"(U) (Cantoneira)	0.500	0.000	1.82
		N167/N168	2xL 1.1/2 x 1/8"(U) (Cantoneira)	0.500	0.000	1.82
		N169/N170	2xL 1.1/2 x 1/8"(U) (Cantoneira)	0.500	0.000	1.82
		N171/N172	2xL 1.1/2 x 1/8"(U) (Cantoneira)	0.500	0.000	1.82
		N173/N174	2xL 1.1/2 x 1/8"(U) (Cantoneira)	0.500	0.000	1.82
		N175/N176	2xL 1.1/2 x 1/8"(U) (Cantoneira)	0.500	0.000	1.82
		N177/N178	2xL 1.1/2 x 1/8"(U) (Cantoneira)	0.500	0.000	1.82
		N179/N180	2xL 1.1/2 x 1/8"(U) (Cantoneira)	0.500	0.000	1.82
		N181/N182	2xL 1.1/2 x 1/8"(U) (Cantoneira)	0.500	0.000	1.82
		N183/N184	2xL 1.1/2 x 1/8"(U) (Cantoneira)	0.500	0.000	1.82
		N185/N186	2xL 1.1/2 x 1/8"(U) (Cantoneira)	0.500	0.000	1.82



Quantitativo Arco

Tabela de ferro						
Material		Peça (Ni/Nf)	Perfil(Série)	Comprimento (m)	Volume (m ³)	Peso (kg)
Tipo	Designação					
		N187/N188	2xL 1.1/2 x 1/8"(U) (Cantoneira)	0.500	0.000	1.82
		N189/N190	2xL 1.1/2 x 1/8"(U) (Cantoneira)	0.500	0.000	1.82
		N191/N192	2xL 1.1/2 x 1/8"(U) (Cantoneira)	0.500	0.000	1.82
		N193/N194	2xL 1.1/2 x 1/8"(U) (Cantoneira)	0.500	0.000	1.82
		N195/N196	2xL 1.1/2 x 1/8"(U) (Cantoneira)	0.500	0.000	1.82
		N197/N198	2xL 1.1/2 x 1/8"(U) (Cantoneira)	0.500	0.000	1.82
		N197/N160	2xL 1.1/2 x 1/8"(U) (Cantoneira)	0.712	0.000	2.59
		N197/N196	2xL 1.1/2 x 1/8"(U) (Cantoneira)	0.712	0.000	2.59
		N193/N196	2xL 1.1/2 x 1/8"(U) (Cantoneira)	0.712	0.000	2.59
		N193/N192	2xL 1.1/2 x 1/8"(U) (Cantoneira)	0.712	0.000	2.59
		N189/N192	2xL 1.1/2 x 1/8"(U) (Cantoneira)	0.712	0.000	2.59
		N189/N188	2xL 1.1/2 x 1/8"(U) (Cantoneira)	0.712	0.000	2.59
		N185/N188	2xL 1.1/2 x 1/8"(U) (Cantoneira)	0.712	0.000	2.59
		N185/N184	2xL 1.1/2 x 1/8"(U) (Cantoneira)	0.712	0.000	2.59
		N181/N184	2xL 1.1/2 x 1/8"(U) (Cantoneira)	0.712	0.000	2.59
		N181/N180	2xL 1.1/2 x 1/8"(U) (Cantoneira)	0.712	0.000	2.59
		N177/N180	2xL 1.1/2 x 1/8"(U) (Cantoneira)	0.712	0.000	2.59
		N177/N176	2xL 1.1/2 x 1/8"(U) (Cantoneira)	0.712	0.000	2.59
		N173/N176	2xL 1.1/2 x 1/8"(U) (Cantoneira)	0.712	0.000	2.59
		N173/N172	2xL 1.1/2 x 1/8"(U) (Cantoneira)	0.712	0.000	2.59
		N169/N172	2xL 1.1/2 x 1/8"(U) (Cantoneira)	0.712	0.000	2.59
		N169/N168	2xL 1.1/2 x 1/8"(U) (Cantoneira)	0.712	0.000	2.59
		N165/N168	2xL 1.1/2 x 1/8"(U) (Cantoneira)	0.712	0.000	2.59
		N165/N164	2xL 1.1/2 x 1/8"(U) (Cantoneira)	0.712	0.000	2.59
		N161/N164	2xL 1.1/2 x 1/8"(U) (Cantoneira)	0.712	0.000	2.59
		N202/N203	2xL 1.1/2 x 1/8"(U) (Cantoneira)	0.500	0.000	1.82
		N204/N205	2xL 1.1/2 x 1/8"(U) (Cantoneira)	0.500	0.000	1.82
		N206/N207	2xL 1.1/2 x 1/8"(U) (Cantoneira)	0.500	0.000	1.82
		N208/N209	2xL 1.1/2 x 1/8"(U) (Cantoneira)	0.500	0.000	1.82
		N210/N211	2xL 1.1/2 x 1/8"(U) (Cantoneira)	0.500	0.000	1.82
		N212/N213	2xL 1.1/2 x 1/8"(U) (Cantoneira)	0.500	0.000	1.82
		N214/N215	2xL 1.1/2 x 1/8"(U) (Cantoneira)	0.500	0.000	1.82
		N216/N217	2xL 1.1/2 x 1/8"(U) (Cantoneira)	0.500	0.000	1.82
		N218/N219	2xL 1.1/2 x 1/8"(U) (Cantoneira)	0.500	0.000	1.82
		N220/N221	2xL 1.1/2 x 1/8"(U) (Cantoneira)	0.500	0.000	1.82
		N222/N223	2xL 1.1/2 x 1/8"(U) (Cantoneira)	0.500	0.000	1.82
		N224/N225	2xL 1.1/2 x 1/8"(U) (Cantoneira)	0.500	0.000	1.82
		N226/N227	2xL 1.1/2 x 1/8"(U) (Cantoneira)	0.500	0.000	1.82
		N228/N229	2xL 1.1/2 x 1/8"(U) (Cantoneira)	0.500	0.000	1.82
		N230/N231	2xL 1.1/2 x 1/8"(U) (Cantoneira)	0.500	0.000	1.82
		N232/N233	2xL 1.1/2 x 1/8"(U) (Cantoneira)	0.500	0.000	1.82
		N234/N235	2xL 1.1/2 x 1/8"(U) (Cantoneira)	0.500	0.000	1.82
		N236/N237	2xL 1.1/2 x 1/8"(U) (Cantoneira)	0.500	0.000	1.82
		N238/N239	2xL 1.1/2 x 1/8"(U) (Cantoneira)	0.500	0.000	1.82
		N238/N160	2xL 1.1/2 x 1/8"(U) (Cantoneira)	0.712	0.000	2.59
		N238/N237	2xL 1.1/2 x 1/8"(U) (Cantoneira)	0.712	0.000	2.59



Quantitativo Arco

Tabela de ferro						
Material		Peça (Ni/Nf)	Perfil(Série)	Comprimento (m)	Volume (m ³)	Peso (kg)
Tipo	Designação					
		N234/N237	2xL 1.1/2 x 1/8"(U) (Cantoneira)	0.712	0.000	2.59
		N234/N233	2xL 1.1/2 x 1/8"(U) (Cantoneira)	0.712	0.000	2.59
		N230/N233	2xL 1.1/2 x 1/8"(U) (Cantoneira)	0.712	0.000	2.59
		N230/N229	2xL 1.1/2 x 1/8"(U) (Cantoneira)	0.712	0.000	2.59
		N226/N229	2xL 1.1/2 x 1/8"(U) (Cantoneira)	0.712	0.000	2.59
		N226/N225	2xL 1.1/2 x 1/8"(U) (Cantoneira)	0.712	0.000	2.59
		N222/N225	2xL 1.1/2 x 1/8"(U) (Cantoneira)	0.712	0.000	2.59
		N222/N221	2xL 1.1/2 x 1/8"(U) (Cantoneira)	0.712	0.000	2.59
		N218/N221	2xL 1.1/2 x 1/8"(U) (Cantoneira)	0.712	0.000	2.59
		N218/N217	2xL 1.1/2 x 1/8"(U) (Cantoneira)	0.712	0.000	2.59
		N214/N217	2xL 1.1/2 x 1/8"(U) (Cantoneira)	0.712	0.000	2.59
		N214/N213	2xL 1.1/2 x 1/8"(U) (Cantoneira)	0.712	0.000	2.59
		N210/N213	2xL 1.1/2 x 1/8"(U) (Cantoneira)	0.712	0.000	2.59
		N210/N209	2xL 1.1/2 x 1/8"(U) (Cantoneira)	0.712	0.000	2.59
		N206/N209	2xL 1.1/2 x 1/8"(U) (Cantoneira)	0.712	0.000	2.59
		N206/N205	2xL 1.1/2 x 1/8"(U) (Cantoneira)	0.712	0.000	2.59
		N202/N205	2xL 1.1/2 x 1/8"(U) (Cantoneira)	0.712	0.000	2.59
		N202/N242	2xL 1.1/2 x 1/8"(U) (Cantoneira)	0.749	0.000	2.73
		N161/N243	2xL 1.1/2 x 1/8"(U) (Cantoneira)	0.749	0.000	2.73
		N288/N289	2xL 1.1/2 x 1/8"(U) (Cantoneira)	0.500	0.000	1.82
		N290/N291	2xL 1.1/2 x 1/8"(U) (Cantoneira)	0.500	0.000	1.82
		N292/N293	2xL 1.1/2 x 1/8"(U) (Cantoneira)	0.500	0.000	1.82
		N294/N295	2xL 1.1/2 x 1/8"(U) (Cantoneira)	0.500	0.000	1.82
		N296/N297	2xL 1.1/2 x 1/8"(U) (Cantoneira)	0.500	0.000	1.82
		N298/N299	2xL 1.1/2 x 1/8"(U) (Cantoneira)	0.500	0.000	1.82
		N300/N301	2xL 1.1/2 x 1/8"(U) (Cantoneira)	0.500	0.000	1.82
		N302/N303	2xL 1.1/2 x 1/8"(U) (Cantoneira)	0.500	0.000	1.82
		N304/N305	2xL 1.1/2 x 1/8"(U) (Cantoneira)	0.500	0.000	1.82
		N306/N307	2xL 1.1/2 x 1/8"(U) (Cantoneira)	0.500	0.000	1.82
		N308/N309	2xL 1.1/2 x 1/8"(U) (Cantoneira)	0.500	0.000	1.82
		N310/N311	2xL 1.1/2 x 1/8"(U) (Cantoneira)	0.500	0.000	1.82
		N312/N313	2xL 1.1/2 x 1/8"(U) (Cantoneira)	0.500	0.000	1.82
		N314/N315	2xL 1.1/2 x 1/8"(U) (Cantoneira)	0.500	0.000	1.82
		N316/N317	2xL 1.1/2 x 1/8"(U) (Cantoneira)	0.500	0.000	1.82
		N318/N319	2xL 1.1/2 x 1/8"(U) (Cantoneira)	0.500	0.000	1.82
		N320/N321	2xL 1.1/2 x 1/8"(U) (Cantoneira)	0.500	0.000	1.82
		N322/N323	2xL 1.1/2 x 1/8"(U) (Cantoneira)	0.500	0.000	1.82
		N324/N325	2xL 1.1/2 x 1/8"(U) (Cantoneira)	0.500	0.000	1.82
		N326/N327	2xL 1.1/2 x 1/8"(U) (Cantoneira)	0.500	0.000	1.82
		N326/N289	2xL 1.1/2 x 1/8"(U) (Cantoneira)	0.712	0.000	2.59
		N326/N325	2xL 1.1/2 x 1/8"(U) (Cantoneira)	0.712	0.000	2.59
		N322/N325	2xL 1.1/2 x 1/8"(U) (Cantoneira)	0.712	0.000	2.59
		N322/N321	2xL 1.1/2 x 1/8"(U) (Cantoneira)	0.712	0.000	2.59
		N318/N321	2xL 1.1/2 x 1/8"(U) (Cantoneira)	0.712	0.000	2.59
		N318/N317	2xL 1.1/2 x 1/8"(U) (Cantoneira)	0.712	0.000	2.59
		N314/N317	2xL 1.1/2 x 1/8"(U) (Cantoneira)	0.712	0.000	2.59



Tabela de ferro						
Material		Peça (Ni/Nf)	Perfil(Série)	Comprimento (m)	Volume (m ³)	Peso (kg)
Tipo	Designação					
		N314/N313	2xL 1.1/2 x 1/8"(U) (Cantoneira)	0.712	0.000	2.59
		N310/N313	2xL 1.1/2 x 1/8"(U) (Cantoneira)	0.712	0.000	2.59
		N310/N309	2xL 1.1/2 x 1/8"(U) (Cantoneira)	0.712	0.000	2.59
		N306/N309	2xL 1.1/2 x 1/8"(U) (Cantoneira)	0.712	0.000	2.59
		N306/N305	2xL 1.1/2 x 1/8"(U) (Cantoneira)	0.712	0.000	2.59
		N302/N305	2xL 1.1/2 x 1/8"(U) (Cantoneira)	0.712	0.000	2.59
		N302/N301	2xL 1.1/2 x 1/8"(U) (Cantoneira)	0.712	0.000	2.59
		N298/N301	2xL 1.1/2 x 1/8"(U) (Cantoneira)	0.712	0.000	2.59
		N298/N297	2xL 1.1/2 x 1/8"(U) (Cantoneira)	0.712	0.000	2.59
		N294/N297	2xL 1.1/2 x 1/8"(U) (Cantoneira)	0.712	0.000	2.59
		N294/N293	2xL 1.1/2 x 1/8"(U) (Cantoneira)	0.712	0.000	2.59
		N290/N293	2xL 1.1/2 x 1/8"(U) (Cantoneira)	0.712	0.000	2.59
		N331/N332	2xL 1.1/2 x 1/8"(U) (Cantoneira)	0.500	0.000	1.82
		N333/N334	2xL 1.1/2 x 1/8"(U) (Cantoneira)	0.500	0.000	1.82
		N335/N336	2xL 1.1/2 x 1/8"(U) (Cantoneira)	0.500	0.000	1.82
		N337/N338	2xL 1.1/2 x 1/8"(U) (Cantoneira)	0.500	0.000	1.82
		N339/N340	2xL 1.1/2 x 1/8"(U) (Cantoneira)	0.500	0.000	1.82
		N341/N342	2xL 1.1/2 x 1/8"(U) (Cantoneira)	0.500	0.000	1.82
		N343/N344	2xL 1.1/2 x 1/8"(U) (Cantoneira)	0.500	0.000	1.82
		N345/N346	2xL 1.1/2 x 1/8"(U) (Cantoneira)	0.500	0.000	1.82
		N347/N348	2xL 1.1/2 x 1/8"(U) (Cantoneira)	0.500	0.000	1.82
		N349/N350	2xL 1.1/2 x 1/8"(U) (Cantoneira)	0.500	0.000	1.82
		N351/N352	2xL 1.1/2 x 1/8"(U) (Cantoneira)	0.500	0.000	1.82
		N353/N354	2xL 1.1/2 x 1/8"(U) (Cantoneira)	0.500	0.000	1.82
		N355/N356	2xL 1.1/2 x 1/8"(U) (Cantoneira)	0.500	0.000	1.82
		N357/N358	2xL 1.1/2 x 1/8"(U) (Cantoneira)	0.500	0.000	1.82
		N359/N360	2xL 1.1/2 x 1/8"(U) (Cantoneira)	0.500	0.000	1.82
		N361/N362	2xL 1.1/2 x 1/8"(U) (Cantoneira)	0.500	0.000	1.82
		N363/N364	2xL 1.1/2 x 1/8"(U) (Cantoneira)	0.500	0.000	1.82
		N365/N366	2xL 1.1/2 x 1/8"(U) (Cantoneira)	0.500	0.000	1.82
		N367/N368	2xL 1.1/2 x 1/8"(U) (Cantoneira)	0.500	0.000	1.82
		N367/N289	2xL 1.1/2 x 1/8"(U) (Cantoneira)	0.712	0.000	2.59
		N367/N366	2xL 1.1/2 x 1/8"(U) (Cantoneira)	0.712	0.000	2.59
		N363/N366	2xL 1.1/2 x 1/8"(U) (Cantoneira)	0.712	0.000	2.59
		N363/N362	2xL 1.1/2 x 1/8"(U) (Cantoneira)	0.712	0.000	2.59
		N359/N362	2xL 1.1/2 x 1/8"(U) (Cantoneira)	0.712	0.000	2.59
		N359/N358	2xL 1.1/2 x 1/8"(U) (Cantoneira)	0.712	0.000	2.59
		N355/N358	2xL 1.1/2 x 1/8"(U) (Cantoneira)	0.712	0.000	2.59
		N355/N354	2xL 1.1/2 x 1/8"(U) (Cantoneira)	0.712	0.000	2.59
		N351/N354	2xL 1.1/2 x 1/8"(U) (Cantoneira)	0.712	0.000	2.59
		N351/N350	2xL 1.1/2 x 1/8"(U) (Cantoneira)	0.712	0.000	2.59
		N347/N350	2xL 1.1/2 x 1/8"(U) (Cantoneira)	0.712	0.000	2.59
		N347/N346	2xL 1.1/2 x 1/8"(U) (Cantoneira)	0.712	0.000	2.59
		N343/N346	2xL 1.1/2 x 1/8"(U) (Cantoneira)	0.712	0.000	2.59
		N343/N342	2xL 1.1/2 x 1/8"(U) (Cantoneira)	0.712	0.000	2.59
		N339/N342	2xL 1.1/2 x 1/8"(U) (Cantoneira)	0.712	0.000	2.59



Quantitativo Arco

Tabela de ferro						
Material		Peça (Ni/Nf)	Perfil(Série)	Comprimento (m)	Volume (m ³)	Peso (kg)
Tipo	Designação					
		N339/N338	2xL 1.1/2 x 1/8"(U) (Cantoneira)	0.712	0.000	2.59
		N335/N338	2xL 1.1/2 x 1/8"(U) (Cantoneira)	0.712	0.000	2.59
		N335/N334	2xL 1.1/2 x 1/8"(U) (Cantoneira)	0.712	0.000	2.59
		N331/N334	2xL 1.1/2 x 1/8"(U) (Cantoneira)	0.712	0.000	2.59
		N331/N371	2xL 1.1/2 x 1/8"(U) (Cantoneira)	0.749	0.000	2.73
		N290/N372	2xL 1.1/2 x 1/8"(U) (Cantoneira)	0.749	0.000	2.73
		N417/N418	2xL 1.1/2 x 1/8"(U) (Cantoneira)	0.500	0.000	1.82
		N419/N420	2xL 1.1/2 x 1/8"(U) (Cantoneira)	0.500	0.000	1.82
		N421/N422	2xL 1.1/2 x 1/8"(U) (Cantoneira)	0.500	0.000	1.82
		N423/N424	2xL 1.1/2 x 1/8"(U) (Cantoneira)	0.500	0.000	1.82
		N425/N426	2xL 1.1/2 x 1/8"(U) (Cantoneira)	0.500	0.000	1.82
		N427/N428	2xL 1.1/2 x 1/8"(U) (Cantoneira)	0.500	0.000	1.82
		N429/N430	2xL 1.1/2 x 1/8"(U) (Cantoneira)	0.500	0.000	1.82
		N431/N432	2xL 1.1/2 x 1/8"(U) (Cantoneira)	0.500	0.000	1.82
		N433/N434	2xL 1.1/2 x 1/8"(U) (Cantoneira)	0.500	0.000	1.82
		N435/N436	2xL 1.1/2 x 1/8"(U) (Cantoneira)	0.500	0.000	1.82
		N437/N438	2xL 1.1/2 x 1/8"(U) (Cantoneira)	0.500	0.000	1.82
		N439/N440	2xL 1.1/2 x 1/8"(U) (Cantoneira)	0.500	0.000	1.82
		N441/N442	2xL 1.1/2 x 1/8"(U) (Cantoneira)	0.500	0.000	1.82
		N443/N444	2xL 1.1/2 x 1/8"(U) (Cantoneira)	0.500	0.000	1.82
		N445/N446	2xL 1.1/2 x 1/8"(U) (Cantoneira)	0.500	0.000	1.82
		N447/N448	2xL 1.1/2 x 1/8"(U) (Cantoneira)	0.500	0.000	1.82
		N449/N450	2xL 1.1/2 x 1/8"(U) (Cantoneira)	0.500	0.000	1.82
		N451/N452	2xL 1.1/2 x 1/8"(U) (Cantoneira)	0.500	0.000	1.82
		N453/N454	2xL 1.1/2 x 1/8"(U) (Cantoneira)	0.500	0.000	1.82
		N455/N456	2xL 1.1/2 x 1/8"(U) (Cantoneira)	0.500	0.000	1.82
		N455/N418	2xL 1.1/2 x 1/8"(U) (Cantoneira)	0.712	0.000	2.59
		N455/N454	2xL 1.1/2 x 1/8"(U) (Cantoneira)	0.712	0.000	2.59
		N451/N454	2xL 1.1/2 x 1/8"(U) (Cantoneira)	0.712	0.000	2.59
		N451/N450	2xL 1.1/2 x 1/8"(U) (Cantoneira)	0.712	0.000	2.59
		N447/N450	2xL 1.1/2 x 1/8"(U) (Cantoneira)	0.712	0.000	2.59
		N447/N446	2xL 1.1/2 x 1/8"(U) (Cantoneira)	0.712	0.000	2.59
		N443/N446	2xL 1.1/2 x 1/8"(U) (Cantoneira)	0.712	0.000	2.59
		N443/N442	2xL 1.1/2 x 1/8"(U) (Cantoneira)	0.712	0.000	2.59
		N439/N442	2xL 1.1/2 x 1/8"(U) (Cantoneira)	0.712	0.000	2.59
		N439/N438	2xL 1.1/2 x 1/8"(U) (Cantoneira)	0.712	0.000	2.59
		N435/N438	2xL 1.1/2 x 1/8"(U) (Cantoneira)	0.712	0.000	2.59
		N435/N434	2xL 1.1/2 x 1/8"(U) (Cantoneira)	0.712	0.000	2.59
		N431/N434	2xL 1.1/2 x 1/8"(U) (Cantoneira)	0.712	0.000	2.59
		N431/N430	2xL 1.1/2 x 1/8"(U) (Cantoneira)	0.712	0.000	2.59
		N427/N430	2xL 1.1/2 x 1/8"(U) (Cantoneira)	0.712	0.000	2.59
		N427/N426	2xL 1.1/2 x 1/8"(U) (Cantoneira)	0.712	0.000	2.59
		N423/N426	2xL 1.1/2 x 1/8"(U) (Cantoneira)	0.712	0.000	2.59
		N423/N422	2xL 1.1/2 x 1/8"(U) (Cantoneira)	0.712	0.000	2.59
		N419/N422	2xL 1.1/2 x 1/8"(U) (Cantoneira)	0.712	0.000	2.59
		N460/N461	2xL 1.1/2 x 1/8"(U) (Cantoneira)	0.500	0.000	1.82



Tabela de ferro						
Material		Peça (Ni/Nf)	Perfil(Série)	Comprimento (m)	Volume (m ³)	Peso (kg)
Tipo	Designação					
		N462/N463	2xL 1.1/2 x 1/8"(U) (Cantoneira)	0.500	0.000	1.82
		N464/N465	2xL 1.1/2 x 1/8"(U) (Cantoneira)	0.500	0.000	1.82
		N466/N467	2xL 1.1/2 x 1/8"(U) (Cantoneira)	0.500	0.000	1.82
		N468/N469	2xL 1.1/2 x 1/8"(U) (Cantoneira)	0.500	0.000	1.82
		N470/N471	2xL 1.1/2 x 1/8"(U) (Cantoneira)	0.500	0.000	1.82
		N472/N473	2xL 1.1/2 x 1/8"(U) (Cantoneira)	0.500	0.000	1.82
		N474/N475	2xL 1.1/2 x 1/8"(U) (Cantoneira)	0.500	0.000	1.82
		N476/N477	2xL 1.1/2 x 1/8"(U) (Cantoneira)	0.500	0.000	1.82
		N478/N479	2xL 1.1/2 x 1/8"(U) (Cantoneira)	0.500	0.000	1.82
		N480/N481	2xL 1.1/2 x 1/8"(U) (Cantoneira)	0.500	0.000	1.82
		N482/N483	2xL 1.1/2 x 1/8"(U) (Cantoneira)	0.500	0.000	1.82
		N484/N485	2xL 1.1/2 x 1/8"(U) (Cantoneira)	0.500	0.000	1.82
		N486/N487	2xL 1.1/2 x 1/8"(U) (Cantoneira)	0.500	0.000	1.82
		N488/N489	2xL 1.1/2 x 1/8"(U) (Cantoneira)	0.500	0.000	1.82
		N490/N491	2xL 1.1/2 x 1/8"(U) (Cantoneira)	0.500	0.000	1.82
		N492/N493	2xL 1.1/2 x 1/8"(U) (Cantoneira)	0.500	0.000	1.82
		N494/N495	2xL 1.1/2 x 1/8"(U) (Cantoneira)	0.500	0.000	1.82
		N496/N497	2xL 1.1/2 x 1/8"(U) (Cantoneira)	0.500	0.000	1.82
		N496/N418	2xL 1.1/2 x 1/8"(U) (Cantoneira)	0.712	0.000	2.59
		N496/N495	2xL 1.1/2 x 1/8"(U) (Cantoneira)	0.712	0.000	2.59
		N492/N495	2xL 1.1/2 x 1/8"(U) (Cantoneira)	0.712	0.000	2.59
		N492/N491	2xL 1.1/2 x 1/8"(U) (Cantoneira)	0.712	0.000	2.59
		N488/N491	2xL 1.1/2 x 1/8"(U) (Cantoneira)	0.712	0.000	2.59
		N488/N487	2xL 1.1/2 x 1/8"(U) (Cantoneira)	0.712	0.000	2.59
		N484/N487	2xL 1.1/2 x 1/8"(U) (Cantoneira)	0.712	0.000	2.59
		N484/N483	2xL 1.1/2 x 1/8"(U) (Cantoneira)	0.712	0.000	2.59
		N480/N483	2xL 1.1/2 x 1/8"(U) (Cantoneira)	0.712	0.000	2.59
		N480/N479	2xL 1.1/2 x 1/8"(U) (Cantoneira)	0.712	0.000	2.59
		N476/N479	2xL 1.1/2 x 1/8"(U) (Cantoneira)	0.712	0.000	2.59
		N476/N475	2xL 1.1/2 x 1/8"(U) (Cantoneira)	0.712	0.000	2.59
		N472/N475	2xL 1.1/2 x 1/8"(U) (Cantoneira)	0.712	0.000	2.59
		N472/N471	2xL 1.1/2 x 1/8"(U) (Cantoneira)	0.712	0.000	2.59
		N468/N471	2xL 1.1/2 x 1/8"(U) (Cantoneira)	0.712	0.000	2.59
		N468/N467	2xL 1.1/2 x 1/8"(U) (Cantoneira)	0.712	0.000	2.59
		N464/N467	2xL 1.1/2 x 1/8"(U) (Cantoneira)	0.712	0.000	2.59
		N464/N463	2xL 1.1/2 x 1/8"(U) (Cantoneira)	0.712	0.000	2.59
		N460/N463	2xL 1.1/2 x 1/8"(U) (Cantoneira)	0.712	0.000	2.59
		N460/N500	2xL 1.1/2 x 1/8"(U) (Cantoneira)	0.749	0.000	2.73
		N419/N501	2xL 1.1/2 x 1/8"(U) (Cantoneira)	0.749	0.000	2.73
		N546/N547	2xL 1.1/2 x 1/8"(U) (Cantoneira)	0.500	0.000	1.82
		N548/N549	2xL 1.1/2 x 1/8"(U) (Cantoneira)	0.500	0.000	1.82
		N550/N551	2xL 1.1/2 x 1/8"(U) (Cantoneira)	0.500	0.000	1.82
		N552/N553	2xL 1.1/2 x 1/8"(U) (Cantoneira)	0.500	0.000	1.82
		N554/N555	2xL 1.1/2 x 1/8"(U) (Cantoneira)	0.500	0.000	1.82
		N556/N557	2xL 1.1/2 x 1/8"(U) (Cantoneira)	0.500	0.000	1.82
		N558/N559	2xL 1.1/2 x 1/8"(U) (Cantoneira)	0.500	0.000	1.82



Quantitativo Arco

Tabela de ferro						
Material		Peça (Ni/Nf)	Perfil(Série)	Comprimento (m)	Volume (m ³)	Peso (kg)
Tipo	Designação					
		N560/N561	2xL 1.1/2 x 1/8"(U) (Cantoneira)	0.500	0.000	1.82
		N562/N563	2xL 1.1/2 x 1/8"(U) (Cantoneira)	0.500	0.000	1.82
		N564/N565	2xL 1.1/2 x 1/8"(U) (Cantoneira)	0.500	0.000	1.82
		N566/N567	2xL 1.1/2 x 1/8"(U) (Cantoneira)	0.500	0.000	1.82
		N568/N569	2xL 1.1/2 x 1/8"(U) (Cantoneira)	0.500	0.000	1.82
		N570/N571	2xL 1.1/2 x 1/8"(U) (Cantoneira)	0.500	0.000	1.82
		N572/N573	2xL 1.1/2 x 1/8"(U) (Cantoneira)	0.500	0.000	1.82
		N574/N575	2xL 1.1/2 x 1/8"(U) (Cantoneira)	0.500	0.000	1.82
		N576/N577	2xL 1.1/2 x 1/8"(U) (Cantoneira)	0.500	0.000	1.82
		N578/N579	2xL 1.1/2 x 1/8"(U) (Cantoneira)	0.500	0.000	1.82
		N580/N581	2xL 1.1/2 x 1/8"(U) (Cantoneira)	0.500	0.000	1.82
		N582/N583	2xL 1.1/2 x 1/8"(U) (Cantoneira)	0.500	0.000	1.82
		N584/N585	2xL 1.1/2 x 1/8"(U) (Cantoneira)	0.500	0.000	1.82
		N584/N547	2xL 1.1/2 x 1/8"(U) (Cantoneira)	0.712	0.000	2.59
		N584/N583	2xL 1.1/2 x 1/8"(U) (Cantoneira)	0.712	0.000	2.59
		N580/N583	2xL 1.1/2 x 1/8"(U) (Cantoneira)	0.712	0.000	2.59
		N580/N579	2xL 1.1/2 x 1/8"(U) (Cantoneira)	0.712	0.000	2.59
		N576/N579	2xL 1.1/2 x 1/8"(U) (Cantoneira)	0.712	0.000	2.59
		N576/N575	2xL 1.1/2 x 1/8"(U) (Cantoneira)	0.712	0.000	2.59
		N572/N575	2xL 1.1/2 x 1/8"(U) (Cantoneira)	0.712	0.000	2.59
		N572/N571	2xL 1.1/2 x 1/8"(U) (Cantoneira)	0.712	0.000	2.59
		N568/N571	2xL 1.1/2 x 1/8"(U) (Cantoneira)	0.712	0.000	2.59
		N568/N567	2xL 1.1/2 x 1/8"(U) (Cantoneira)	0.712	0.000	2.59
		N564/N567	2xL 1.1/2 x 1/8"(U) (Cantoneira)	0.712	0.000	2.59
		N564/N563	2xL 1.1/2 x 1/8"(U) (Cantoneira)	0.712	0.000	2.59
		N560/N563	2xL 1.1/2 x 1/8"(U) (Cantoneira)	0.712	0.000	2.59
		N560/N559	2xL 1.1/2 x 1/8"(U) (Cantoneira)	0.712	0.000	2.59
		N556/N559	2xL 1.1/2 x 1/8"(U) (Cantoneira)	0.712	0.000	2.59
		N556/N555	2xL 1.1/2 x 1/8"(U) (Cantoneira)	0.712	0.000	2.59
		N552/N555	2xL 1.1/2 x 1/8"(U) (Cantoneira)	0.712	0.000	2.59
		N552/N551	2xL 1.1/2 x 1/8"(U) (Cantoneira)	0.712	0.000	2.59
		N548/N551	2xL 1.1/2 x 1/8"(U) (Cantoneira)	0.712	0.000	2.59
		N589/N590	2xL 1.1/2 x 1/8"(U) (Cantoneira)	0.500	0.000	1.82
		N591/N592	2xL 1.1/2 x 1/8"(U) (Cantoneira)	0.500	0.000	1.82
		N593/N594	2xL 1.1/2 x 1/8"(U) (Cantoneira)	0.500	0.000	1.82
		N595/N596	2xL 1.1/2 x 1/8"(U) (Cantoneira)	0.500	0.000	1.82
		N597/N598	2xL 1.1/2 x 1/8"(U) (Cantoneira)	0.500	0.000	1.82
		N599/N600	2xL 1.1/2 x 1/8"(U) (Cantoneira)	0.500	0.000	1.82
		N601/N602	2xL 1.1/2 x 1/8"(U) (Cantoneira)	0.500	0.000	1.82
		N603/N604	2xL 1.1/2 x 1/8"(U) (Cantoneira)	0.500	0.000	1.82
		N605/N606	2xL 1.1/2 x 1/8"(U) (Cantoneira)	0.500	0.000	1.82
		N607/N608	2xL 1.1/2 x 1/8"(U) (Cantoneira)	0.500	0.000	1.82
		N609/N610	2xL 1.1/2 x 1/8"(U) (Cantoneira)	0.500	0.000	1.82
		N611/N612	2xL 1.1/2 x 1/8"(U) (Cantoneira)	0.500	0.000	1.82
		N613/N614	2xL 1.1/2 x 1/8"(U) (Cantoneira)	0.500	0.000	1.82
		N615/N616	2xL 1.1/2 x 1/8"(U) (Cantoneira)	0.500	0.000	1.82



Tabela de ferro						
Material		Peça (Ni/Nf)	Perfil(Série)	Comprimento (m)	Volume (m ³)	Peso (kg)
Tipo	Designação					
		N617/N618	2xL 1.1/2 x 1/8"(U) (Cantoneira)	0.500	0.000	1.82
		N619/N620	2xL 1.1/2 x 1/8"(U) (Cantoneira)	0.500	0.000	1.82
		N621/N622	2xL 1.1/2 x 1/8"(U) (Cantoneira)	0.500	0.000	1.82
		N623/N624	2xL 1.1/2 x 1/8"(U) (Cantoneira)	0.500	0.000	1.82
		N625/N626	2xL 1.1/2 x 1/8"(U) (Cantoneira)	0.500	0.000	1.82
		N625/N547	2xL 1.1/2 x 1/8"(U) (Cantoneira)	0.712	0.000	2.59
		N625/N624	2xL 1.1/2 x 1/8"(U) (Cantoneira)	0.712	0.000	2.59
		N621/N624	2xL 1.1/2 x 1/8"(U) (Cantoneira)	0.712	0.000	2.59
		N621/N620	2xL 1.1/2 x 1/8"(U) (Cantoneira)	0.712	0.000	2.59
		N617/N620	2xL 1.1/2 x 1/8"(U) (Cantoneira)	0.712	0.000	2.59
		N617/N616	2xL 1.1/2 x 1/8"(U) (Cantoneira)	0.712	0.000	2.59
		N613/N616	2xL 1.1/2 x 1/8"(U) (Cantoneira)	0.712	0.000	2.59
		N613/N612	2xL 1.1/2 x 1/8"(U) (Cantoneira)	0.712	0.000	2.59
		N609/N612	2xL 1.1/2 x 1/8"(U) (Cantoneira)	0.712	0.000	2.59
		N609/N608	2xL 1.1/2 x 1/8"(U) (Cantoneira)	0.712	0.000	2.59
		N605/N608	2xL 1.1/2 x 1/8"(U) (Cantoneira)	0.712	0.000	2.59
		N605/N604	2xL 1.1/2 x 1/8"(U) (Cantoneira)	0.712	0.000	2.59
		N601/N604	2xL 1.1/2 x 1/8"(U) (Cantoneira)	0.712	0.000	2.59
		N601/N600	2xL 1.1/2 x 1/8"(U) (Cantoneira)	0.712	0.000	2.59
		N597/N600	2xL 1.1/2 x 1/8"(U) (Cantoneira)	0.712	0.000	2.59
		N597/N596	2xL 1.1/2 x 1/8"(U) (Cantoneira)	0.712	0.000	2.59
		N593/N596	2xL 1.1/2 x 1/8"(U) (Cantoneira)	0.712	0.000	2.59
		N593/N592	2xL 1.1/2 x 1/8"(U) (Cantoneira)	0.712	0.000	2.59
		N589/N592	2xL 1.1/2 x 1/8"(U) (Cantoneira)	0.712	0.000	2.59
		N589/N629	2xL 1.1/2 x 1/8"(U) (Cantoneira)	0.749	0.000	2.73
		N548/N630	2xL 1.1/2 x 1/8"(U) (Cantoneira)	0.749	0.000	2.73
		N675/N676	2xL 1.1/2 x 1/8"(U) (Cantoneira)	0.500	0.000	1.82
		N677/N678	2xL 1.1/2 x 1/8"(U) (Cantoneira)	0.500	0.000	1.82
		N679/N680	2xL 1.1/2 x 1/8"(U) (Cantoneira)	0.500	0.000	1.82
		N681/N682	2xL 1.1/2 x 1/8"(U) (Cantoneira)	0.500	0.000	1.82
		N683/N684	2xL 1.1/2 x 1/8"(U) (Cantoneira)	0.500	0.000	1.82
		N685/N686	2xL 1.1/2 x 1/8"(U) (Cantoneira)	0.500	0.000	1.82
		N687/N688	2xL 1.1/2 x 1/8"(U) (Cantoneira)	0.500	0.000	1.82
		N689/N690	2xL 1.1/2 x 1/8"(U) (Cantoneira)	0.500	0.000	1.82
		N691/N692	2xL 1.1/2 x 1/8"(U) (Cantoneira)	0.500	0.000	1.82
		N693/N694	2xL 1.1/2 x 1/8"(U) (Cantoneira)	0.500	0.000	1.82
		N695/N696	2xL 1.1/2 x 1/8"(U) (Cantoneira)	0.500	0.000	1.82
		N697/N698	2xL 1.1/2 x 1/8"(U) (Cantoneira)	0.500	0.000	1.82
		N699/N700	2xL 1.1/2 x 1/8"(U) (Cantoneira)	0.500	0.000	1.82
		N701/N702	2xL 1.1/2 x 1/8"(U) (Cantoneira)	0.500	0.000	1.82
		N703/N704	2xL 1.1/2 x 1/8"(U) (Cantoneira)	0.500	0.000	1.82
		N705/N706	2xL 1.1/2 x 1/8"(U) (Cantoneira)	0.500	0.000	1.82
		N707/N708	2xL 1.1/2 x 1/8"(U) (Cantoneira)	0.500	0.000	1.82
		N709/N710	2xL 1.1/2 x 1/8"(U) (Cantoneira)	0.500	0.000	1.82
		N711/N712	2xL 1.1/2 x 1/8"(U) (Cantoneira)	0.500	0.000	1.82
		N713/N714	2xL 1.1/2 x 1/8"(U) (Cantoneira)	0.500	0.000	1.82



Quantitativo Arco

Tabela de ferro						
Material		Peça (Ni/Nf)	Perfil(Série)	Comprimento (m)	Volume (m ³)	Peso (kg)
Tipo	Designação					
		N713/N676	2xL 1.1/2 x 1/8"(U) (Cantoneira)	0.712	0.000	2.59
		N713/N712	2xL 1.1/2 x 1/8"(U) (Cantoneira)	0.712	0.000	2.59
		N709/N712	2xL 1.1/2 x 1/8"(U) (Cantoneira)	0.712	0.000	2.59
		N709/N708	2xL 1.1/2 x 1/8"(U) (Cantoneira)	0.712	0.000	2.59
		N705/N708	2xL 1.1/2 x 1/8"(U) (Cantoneira)	0.712	0.000	2.59
		N705/N704	2xL 1.1/2 x 1/8"(U) (Cantoneira)	0.712	0.000	2.59
		N701/N704	2xL 1.1/2 x 1/8"(U) (Cantoneira)	0.712	0.000	2.59
		N701/N700	2xL 1.1/2 x 1/8"(U) (Cantoneira)	0.712	0.000	2.59
		N697/N700	2xL 1.1/2 x 1/8"(U) (Cantoneira)	0.712	0.000	2.59
		N697/N696	2xL 1.1/2 x 1/8"(U) (Cantoneira)	0.712	0.000	2.59
		N693/N696	2xL 1.1/2 x 1/8"(U) (Cantoneira)	0.712	0.000	2.59
		N693/N692	2xL 1.1/2 x 1/8"(U) (Cantoneira)	0.712	0.000	2.59
		N689/N692	2xL 1.1/2 x 1/8"(U) (Cantoneira)	0.712	0.000	2.59
		N689/N688	2xL 1.1/2 x 1/8"(U) (Cantoneira)	0.712	0.000	2.59
		N685/N688	2xL 1.1/2 x 1/8"(U) (Cantoneira)	0.712	0.000	2.59
		N685/N684	2xL 1.1/2 x 1/8"(U) (Cantoneira)	0.712	0.000	2.59
		N681/N684	2xL 1.1/2 x 1/8"(U) (Cantoneira)	0.712	0.000	2.59
		N681/N680	2xL 1.1/2 x 1/8"(U) (Cantoneira)	0.712	0.000	2.59
		N677/N680	2xL 1.1/2 x 1/8"(U) (Cantoneira)	0.712	0.000	2.59
		N718/N719	2xL 1.1/2 x 1/8"(U) (Cantoneira)	0.500	0.000	1.82
		N720/N721	2xL 1.1/2 x 1/8"(U) (Cantoneira)	0.500	0.000	1.82
		N722/N723	2xL 1.1/2 x 1/8"(U) (Cantoneira)	0.500	0.000	1.82
		N724/N725	2xL 1.1/2 x 1/8"(U) (Cantoneira)	0.500	0.000	1.82
		N726/N727	2xL 1.1/2 x 1/8"(U) (Cantoneira)	0.500	0.000	1.82
		N728/N729	2xL 1.1/2 x 1/8"(U) (Cantoneira)	0.500	0.000	1.82
		N730/N731	2xL 1.1/2 x 1/8"(U) (Cantoneira)	0.500	0.000	1.82
		N732/N733	2xL 1.1/2 x 1/8"(U) (Cantoneira)	0.500	0.000	1.82
		N734/N735	2xL 1.1/2 x 1/8"(U) (Cantoneira)	0.500	0.000	1.82
		N736/N737	2xL 1.1/2 x 1/8"(U) (Cantoneira)	0.500	0.000	1.82
		N738/N739	2xL 1.1/2 x 1/8"(U) (Cantoneira)	0.500	0.000	1.82
		N740/N741	2xL 1.1/2 x 1/8"(U) (Cantoneira)	0.500	0.000	1.82
		N742/N743	2xL 1.1/2 x 1/8"(U) (Cantoneira)	0.500	0.000	1.82
		N744/N745	2xL 1.1/2 x 1/8"(U) (Cantoneira)	0.500	0.000	1.82
		N746/N747	2xL 1.1/2 x 1/8"(U) (Cantoneira)	0.500	0.000	1.82
		N748/N749	2xL 1.1/2 x 1/8"(U) (Cantoneira)	0.500	0.000	1.82
		N750/N751	2xL 1.1/2 x 1/8"(U) (Cantoneira)	0.500	0.000	1.82
		N752/N753	2xL 1.1/2 x 1/8"(U) (Cantoneira)	0.500	0.000	1.82
		N754/N755	2xL 1.1/2 x 1/8"(U) (Cantoneira)	0.500	0.000	1.82
		N754/N676	2xL 1.1/2 x 1/8"(U) (Cantoneira)	0.712	0.000	2.59
		N754/N753	2xL 1.1/2 x 1/8"(U) (Cantoneira)	0.712	0.000	2.59
		N750/N753	2xL 1.1/2 x 1/8"(U) (Cantoneira)	0.712	0.000	2.59
		N750/N749	2xL 1.1/2 x 1/8"(U) (Cantoneira)	0.712	0.000	2.59
		N746/N749	2xL 1.1/2 x 1/8"(U) (Cantoneira)	0.712	0.000	2.59
		N746/N745	2xL 1.1/2 x 1/8"(U) (Cantoneira)	0.712	0.000	2.59
		N742/N745	2xL 1.1/2 x 1/8"(U) (Cantoneira)	0.712	0.000	2.59
		N742/N741	2xL 1.1/2 x 1/8"(U) (Cantoneira)	0.712	0.000	2.59



Tabela de ferro						
Material		Peça (Ni/Nf)	Perfil(Série)	Comprimento (m)	Volume (m ³)	Peso (kg)
Tipo	Designação					
		N738/N741	2xL 1.1/2 x 1/8"(U) (Cantoneira)	0.712	0.000	2.59
		N738/N737	2xL 1.1/2 x 1/8"(U) (Cantoneira)	0.712	0.000	2.59
		N734/N737	2xL 1.1/2 x 1/8"(U) (Cantoneira)	0.712	0.000	2.59
		N734/N733	2xL 1.1/2 x 1/8"(U) (Cantoneira)	0.712	0.000	2.59
		N730/N733	2xL 1.1/2 x 1/8"(U) (Cantoneira)	0.712	0.000	2.59
		N730/N729	2xL 1.1/2 x 1/8"(U) (Cantoneira)	0.712	0.000	2.59
		N726/N729	2xL 1.1/2 x 1/8"(U) (Cantoneira)	0.712	0.000	2.59
		N726/N725	2xL 1.1/2 x 1/8"(U) (Cantoneira)	0.712	0.000	2.59
		N722/N725	2xL 1.1/2 x 1/8"(U) (Cantoneira)	0.712	0.000	2.59
		N722/N721	2xL 1.1/2 x 1/8"(U) (Cantoneira)	0.712	0.000	2.59
		N718/N721	2xL 1.1/2 x 1/8"(U) (Cantoneira)	0.712	0.000	2.59
		N718/N758	2xL 1.1/2 x 1/8"(U) (Cantoneira)	0.749	0.000	2.73
		N677/N759	2xL 1.1/2 x 1/8"(U) (Cantoneira)	0.749	0.000	2.73
		N804/N805	2xL 1.1/2 x 1/8"(U) (Cantoneira)	0.500	0.000	1.82
		N806/N807	2xL 1.1/2 x 1/8"(U) (Cantoneira)	0.500	0.000	1.82
		N808/N809	2xL 1.1/2 x 1/8"(U) (Cantoneira)	0.500	0.000	1.82
		N810/N811	2xL 1.1/2 x 1/8"(U) (Cantoneira)	0.500	0.000	1.82
		N812/N813	2xL 1.1/2 x 1/8"(U) (Cantoneira)	0.500	0.000	1.82
		N814/N815	2xL 1.1/2 x 1/8"(U) (Cantoneira)	0.500	0.000	1.82
		N816/N817	2xL 1.1/2 x 1/8"(U) (Cantoneira)	0.500	0.000	1.82
		N818/N819	2xL 1.1/2 x 1/8"(U) (Cantoneira)	0.500	0.000	1.82
		N820/N821	2xL 1.1/2 x 1/8"(U) (Cantoneira)	0.500	0.000	1.82
		N822/N823	2xL 1.1/2 x 1/8"(U) (Cantoneira)	0.500	0.000	1.82
		N824/N825	2xL 1.1/2 x 1/8"(U) (Cantoneira)	0.500	0.000	1.82
		N826/N827	2xL 1.1/2 x 1/8"(U) (Cantoneira)	0.500	0.000	1.82
		N828/N829	2xL 1.1/2 x 1/8"(U) (Cantoneira)	0.500	0.000	1.82
		N830/N831	2xL 1.1/2 x 1/8"(U) (Cantoneira)	0.500	0.000	1.82
		N832/N833	2xL 1.1/2 x 1/8"(U) (Cantoneira)	0.500	0.000	1.82
		N834/N835	2xL 1.1/2 x 1/8"(U) (Cantoneira)	0.500	0.000	1.82
		N836/N837	2xL 1.1/2 x 1/8"(U) (Cantoneira)	0.500	0.000	1.82
		N838/N839	2xL 1.1/2 x 1/8"(U) (Cantoneira)	0.500	0.000	1.82
		N840/N841	2xL 1.1/2 x 1/8"(U) (Cantoneira)	0.500	0.000	1.82
		N842/N843	2xL 1.1/2 x 1/8"(U) (Cantoneira)	0.500	0.000	1.82
		N842/N805	2xL 1.1/2 x 1/8"(U) (Cantoneira)	0.712	0.000	2.59
		N842/N841	2xL 1.1/2 x 1/8"(U) (Cantoneira)	0.712	0.000	2.59
		N838/N841	2xL 1.1/2 x 1/8"(U) (Cantoneira)	0.712	0.000	2.59
		N838/N837	2xL 1.1/2 x 1/8"(U) (Cantoneira)	0.712	0.000	2.59
		N834/N837	2xL 1.1/2 x 1/8"(U) (Cantoneira)	0.712	0.000	2.59
		N834/N833	2xL 1.1/2 x 1/8"(U) (Cantoneira)	0.712	0.000	2.59
		N830/N833	2xL 1.1/2 x 1/8"(U) (Cantoneira)	0.712	0.000	2.59
		N830/N829	2xL 1.1/2 x 1/8"(U) (Cantoneira)	0.712	0.000	2.59
		N826/N829	2xL 1.1/2 x 1/8"(U) (Cantoneira)	0.712	0.000	2.59
		N826/N825	2xL 1.1/2 x 1/8"(U) (Cantoneira)	0.712	0.000	2.59
		N822/N825	2xL 1.1/2 x 1/8"(U) (Cantoneira)	0.712	0.000	2.59
		N822/N821	2xL 1.1/2 x 1/8"(U) (Cantoneira)	0.712	0.000	2.59
		N818/N821	2xL 1.1/2 x 1/8"(U) (Cantoneira)	0.712	0.000	2.59



Quantitativo Arco

Tabela de ferro						
Material		Peça (Ni/Nf)	Perfil(Série)	Comprimento (m)	Volume (m ³)	Peso (kg)
Tipo	Designação					
		N818/N817	2xL 1.1/2 x 1/8"(U) (Cantoneira)	0.712	0.000	2.59
		N814/N817	2xL 1.1/2 x 1/8"(U) (Cantoneira)	0.712	0.000	2.59
		N814/N813	2xL 1.1/2 x 1/8"(U) (Cantoneira)	0.712	0.000	2.59
		N810/N813	2xL 1.1/2 x 1/8"(U) (Cantoneira)	0.712	0.000	2.59
		N810/N809	2xL 1.1/2 x 1/8"(U) (Cantoneira)	0.712	0.000	2.59
		N806/N809	2xL 1.1/2 x 1/8"(U) (Cantoneira)	0.712	0.000	2.59
		N847/N848	2xL 1.1/2 x 1/8"(U) (Cantoneira)	0.500	0.000	1.82
		N849/N850	2xL 1.1/2 x 1/8"(U) (Cantoneira)	0.500	0.000	1.82
		N851/N852	2xL 1.1/2 x 1/8"(U) (Cantoneira)	0.500	0.000	1.82
		N853/N854	2xL 1.1/2 x 1/8"(U) (Cantoneira)	0.500	0.000	1.82
		N855/N856	2xL 1.1/2 x 1/8"(U) (Cantoneira)	0.500	0.000	1.82
		N857/N858	2xL 1.1/2 x 1/8"(U) (Cantoneira)	0.500	0.000	1.82
		N859/N860	2xL 1.1/2 x 1/8"(U) (Cantoneira)	0.500	0.000	1.82
		N861/N862	2xL 1.1/2 x 1/8"(U) (Cantoneira)	0.500	0.000	1.82
		N863/N864	2xL 1.1/2 x 1/8"(U) (Cantoneira)	0.500	0.000	1.82
		N865/N866	2xL 1.1/2 x 1/8"(U) (Cantoneira)	0.500	0.000	1.82
		N867/N868	2xL 1.1/2 x 1/8"(U) (Cantoneira)	0.500	0.000	1.82
		N869/N870	2xL 1.1/2 x 1/8"(U) (Cantoneira)	0.500	0.000	1.82
		N871/N872	2xL 1.1/2 x 1/8"(U) (Cantoneira)	0.500	0.000	1.82
		N873/N874	2xL 1.1/2 x 1/8"(U) (Cantoneira)	0.500	0.000	1.82
		N875/N876	2xL 1.1/2 x 1/8"(U) (Cantoneira)	0.500	0.000	1.82
		N877/N878	2xL 1.1/2 x 1/8"(U) (Cantoneira)	0.500	0.000	1.82
		N879/N880	2xL 1.1/2 x 1/8"(U) (Cantoneira)	0.500	0.000	1.82
		N881/N882	2xL 1.1/2 x 1/8"(U) (Cantoneira)	0.500	0.000	1.82
		N883/N884	2xL 1.1/2 x 1/8"(U) (Cantoneira)	0.500	0.000	1.82
		N883/N805	2xL 1.1/2 x 1/8"(U) (Cantoneira)	0.712	0.000	2.59
		N883/N882	2xL 1.1/2 x 1/8"(U) (Cantoneira)	0.712	0.000	2.59
		N879/N882	2xL 1.1/2 x 1/8"(U) (Cantoneira)	0.712	0.000	2.59
		N879/N878	2xL 1.1/2 x 1/8"(U) (Cantoneira)	0.712	0.000	2.59
		N875/N878	2xL 1.1/2 x 1/8"(U) (Cantoneira)	0.712	0.000	2.59
		N875/N874	2xL 1.1/2 x 1/8"(U) (Cantoneira)	0.712	0.000	2.59
		N871/N874	2xL 1.1/2 x 1/8"(U) (Cantoneira)	0.712	0.000	2.59
		N871/N870	2xL 1.1/2 x 1/8"(U) (Cantoneira)	0.712	0.000	2.59
		N867/N870	2xL 1.1/2 x 1/8"(U) (Cantoneira)	0.712	0.000	2.59
		N867/N866	2xL 1.1/2 x 1/8"(U) (Cantoneira)	0.712	0.000	2.59
		N863/N866	2xL 1.1/2 x 1/8"(U) (Cantoneira)	0.712	0.000	2.59
		N863/N862	2xL 1.1/2 x 1/8"(U) (Cantoneira)	0.712	0.000	2.59
		N859/N862	2xL 1.1/2 x 1/8"(U) (Cantoneira)	0.712	0.000	2.59
		N859/N858	2xL 1.1/2 x 1/8"(U) (Cantoneira)	0.712	0.000	2.59
		N855/N858	2xL 1.1/2 x 1/8"(U) (Cantoneira)	0.712	0.000	2.59
		N855/N854	2xL 1.1/2 x 1/8"(U) (Cantoneira)	0.712	0.000	2.59
		N851/N854	2xL 1.1/2 x 1/8"(U) (Cantoneira)	0.712	0.000	2.59
		N851/N850	2xL 1.1/2 x 1/8"(U) (Cantoneira)	0.712	0.000	2.59
		N847/N850	2xL 1.1/2 x 1/8"(U) (Cantoneira)	0.712	0.000	2.59
		N847/N887	2xL 1.1/2 x 1/8"(U) (Cantoneira)	0.749	0.000	2.73
		N806/N888	2xL 1.1/2 x 1/8"(U) (Cantoneira)	0.749	0.000	2.73



Tabela de ferro						
Material		Peça (Ni/Nf)	Perfil(Série)	Comprimento (m)	Volume (m ³)	Peso (kg)
Tipo	Designação					
		N923/N70	2xL 1.1/2 x 1/8"(U) (Cantoneira)	0.500	0.000	1.82
		N924/N30	2xL 1.1/2 x 1/8"(U) (Cantoneira)	0.500	0.000	1.82
		N1010/N1011	2xL 1.1/2 x 1/8"(U) (Cantoneira)	0.500	0.000	1.82
		N1012/N1013	2xL 1.1/2 x 1/8"(U) (Cantoneira)	0.500	0.000	1.82
		N1014/N1015	2xL 1.1/2 x 1/8"(U) (Cantoneira)	0.500	0.000	1.82
		N1014/N1016	2xL 1.1/2 x 1/8"(U) (Cantoneira)	0.712	0.000	2.59
		N1014/N1013	2xL 1.1/2 x 1/8"(U) (Cantoneira)	0.712	0.000	2.59
		N1010/N1013	2xL 1.1/2 x 1/8"(U) (Cantoneira)	0.712	0.000	2.59
		N1010/N1020	2xL 1.1/2 x 1/8"(U) (Cantoneira)	0.749	0.000	2.73
		N1043/N1044	2xL 1.1/2 x 1/8"(U) (Cantoneira)	0.500	0.000	1.82
		N1019/N1016	2xL 1.1/2 x 1/8"(U) (Cantoneira)	0.500	0.000	1.82
		N1045/N1046	2xL 1.1/2 x 1/8"(U) (Cantoneira)	0.500	0.000	1.82
		N1047/N1048	2xL 1.1/2 x 1/8"(U) (Cantoneira)	0.500	0.000	1.82
		N1049/N1050	2xL 1.1/2 x 1/8"(U) (Cantoneira)	0.500	0.000	1.82
		N1051/N1052	2xL 1.1/2 x 1/8"(U) (Cantoneira)	0.500	0.000	1.82
		N1053/N1054	2xL 1.1/2 x 1/8"(U) (Cantoneira)	0.500	0.000	1.82
		N1055/N1056	2xL 1.1/2 x 1/8"(U) (Cantoneira)	0.500	0.000	1.82
		N1057/N1058	2xL 1.1/2 x 1/8"(U) (Cantoneira)	0.500	0.000	1.82
		N1059/N1060	2xL 1.1/2 x 1/8"(U) (Cantoneira)	0.500	0.000	1.82
		N1061/N1062	2xL 1.1/2 x 1/8"(U) (Cantoneira)	0.500	0.000	1.82
		N1063/N1064	2xL 1.1/2 x 1/8"(U) (Cantoneira)	0.500	0.000	1.82
		N1065/N1066	2xL 1.1/2 x 1/8"(U) (Cantoneira)	0.500	0.000	1.82
		N1067/N1068	2xL 1.1/2 x 1/8"(U) (Cantoneira)	0.500	0.000	1.82
		N1069/N1070	2xL 1.1/2 x 1/8"(U) (Cantoneira)	0.500	0.000	1.82
		N1071/N1072	2xL 1.1/2 x 1/8"(U) (Cantoneira)	0.500	0.000	1.82
		N1071/N1044	2xL 1.1/2 x 1/8"(U) (Cantoneira)	0.712	0.000	2.59
		N1071/N1070	2xL 1.1/2 x 1/8"(U) (Cantoneira)	0.712	0.000	2.59
		N1067/N1070	2xL 1.1/2 x 1/8"(U) (Cantoneira)	0.712	0.000	2.59
		N1067/N1066	2xL 1.1/2 x 1/8"(U) (Cantoneira)	0.712	0.000	2.59
		N1063/N1066	2xL 1.1/2 x 1/8"(U) (Cantoneira)	0.712	0.000	2.59
		N1063/N1062	2xL 1.1/2 x 1/8"(U) (Cantoneira)	0.712	0.000	2.59
		N1059/N1062	2xL 1.1/2 x 1/8"(U) (Cantoneira)	0.712	0.000	2.59
		N1059/N1058	2xL 1.1/2 x 1/8"(U) (Cantoneira)	0.712	0.000	2.59
		N1055/N1058	2xL 1.1/2 x 1/8"(U) (Cantoneira)	0.712	0.000	2.59
		N1055/N1073	2xL 1.1/2 x 1/8"(U) (Cantoneira)	0.712	0.000	2.59
		N1053/N1073	2xL 1.1/2 x 1/8"(U) (Cantoneira)	0.712	0.000	2.59
		N1053/N1052	2xL 1.1/2 x 1/8"(U) (Cantoneira)	0.712	0.000	2.59
		N1049/N1052	2xL 1.1/2 x 1/8"(U) (Cantoneira)	0.712	0.000	2.59
		N1049/N1048	2xL 1.1/2 x 1/8"(U) (Cantoneira)	0.712	0.000	2.59
		N1045/N1048	2xL 1.1/2 x 1/8"(U) (Cantoneira)	0.712	0.000	2.59
		N1045/N1016	2xL 1.1/2 x 1/8"(U) (Cantoneira)	0.712	0.000	2.59
		N1075/N1076	2xL 1.1/2 x 1/8"(U) (Cantoneira)	0.500	0.000	1.82
		N1077/N1078	2xL 1.1/2 x 1/8"(U) (Cantoneira)	0.500	0.000	1.82
		N1079/N1080	2xL 1.1/2 x 1/8"(U) (Cantoneira)	0.500	0.000	1.82
		N1081/N1082	2xL 1.1/2 x 1/8"(U) (Cantoneira)	0.500	0.000	1.82
		N1083/N1084	2xL 1.1/2 x 1/8"(U) (Cantoneira)	0.500	0.000	1.82



Quantitativo Arco

Tabela de ferro						
Material		Peça (Ni/Nf)	Perfil(Série)	Comprimento (m)	Volume (m ³)	Peso (kg)
Tipo	Designação					
		N1085/N1086	2xL 1.1/2 x 1/8"(U) (Cantoneira)	0.500	0.000	1.82
		N1087/N1088	2xL 1.1/2 x 1/8"(U) (Cantoneira)	0.500	0.000	1.82
		N1089/N1090	2xL 1.1/2 x 1/8"(U) (Cantoneira)	0.500	0.000	1.82
		N1091/N1092	2xL 1.1/2 x 1/8"(U) (Cantoneira)	0.500	0.000	1.82
		N1093/N1094	2xL 1.1/2 x 1/8"(U) (Cantoneira)	0.500	0.000	1.82
		N1095/N1096	2xL 1.1/2 x 1/8"(U) (Cantoneira)	0.500	0.000	1.82
		N1097/N1098	2xL 1.1/2 x 1/8"(U) (Cantoneira)	0.500	0.000	1.82
		N1099/N1100	2xL 1.1/2 x 1/8"(U) (Cantoneira)	0.500	0.000	1.82
		N1101/N1102	2xL 1.1/2 x 1/8"(U) (Cantoneira)	0.500	0.000	1.82
		N1103/N1104	2xL 1.1/2 x 1/8"(U) (Cantoneira)	0.500	0.000	1.82
		N1105/N1106	2xL 1.1/2 x 1/8"(U) (Cantoneira)	0.500	0.000	1.82
		N1107/N1108	2xL 1.1/2 x 1/8"(U) (Cantoneira)	0.500	0.000	1.82
		N1109/N1110	2xL 1.1/2 x 1/8"(U) (Cantoneira)	0.500	0.000	1.82
		N1109/N1044	2xL 1.1/2 x 1/8"(U) (Cantoneira)	0.712	0.000	2.59
		N1109/N1108	2xL 1.1/2 x 1/8"(U) (Cantoneira)	0.712	0.000	2.59
		N1105/N1108	2xL 1.1/2 x 1/8"(U) (Cantoneira)	0.712	0.000	2.59
		N1105/N1104	2xL 1.1/2 x 1/8"(U) (Cantoneira)	0.712	0.000	2.59
		N1101/N1104	2xL 1.1/2 x 1/8"(U) (Cantoneira)	0.712	0.000	2.59
		N1101/N1100	2xL 1.1/2 x 1/8"(U) (Cantoneira)	0.712	0.000	2.59
		N1097/N1100	2xL 1.1/2 x 1/8"(U) (Cantoneira)	0.712	0.000	2.59
		N1097/N1096	2xL 1.1/2 x 1/8"(U) (Cantoneira)	0.712	0.000	2.59
		N1093/N1096	2xL 1.1/2 x 1/8"(U) (Cantoneira)	0.712	0.000	2.59
		N1093/N1111	2xL 1.1/2 x 1/8"(U) (Cantoneira)	0.712	0.000	2.59
		N1091/N1111	2xL 1.1/2 x 1/8"(U) (Cantoneira)	0.712	0.000	2.59
		N1091/N1090	2xL 1.1/2 x 1/8"(U) (Cantoneira)	0.712	0.000	2.59
		N1087/N1090	2xL 1.1/2 x 1/8"(U) (Cantoneira)	0.712	0.000	2.59
		N1087/N1086	2xL 1.1/2 x 1/8"(U) (Cantoneira)	0.712	0.000	2.59
		N1083/N1086	2xL 1.1/2 x 1/8"(U) (Cantoneira)	0.712	0.000	2.59
		N1083/N1082	2xL 1.1/2 x 1/8"(U) (Cantoneira)	0.712	0.000	2.59
		N1079/N1082	2xL 1.1/2 x 1/8"(U) (Cantoneira)	0.712	0.000	2.59
		N1079/N1078	2xL 1.1/2 x 1/8"(U) (Cantoneira)	0.712	0.000	2.59
		N1075/N1078	2xL 1.1/2 x 1/8"(U) (Cantoneira)	0.712	0.000	2.59
		N1075/N1114	2xL 1.1/2 x 1/8"(U) (Cantoneira)	0.749	0.000	2.73
		N1149/N1111	2xL 1.1/2 x 1/8"(U) (Cantoneira)	0.500	0.000	1.82
		N1150/N1073	2xL 1.1/2 x 1/8"(U) (Cantoneira)	0.500	0.000	1.82
Aço dobrado	A-36	N8/N7	2xU150X50X4.18(□) (U)	0.500	0.001	7.75
		N8/N49	U150X50X4.18 (U)	0.450	0.000	3.49
		N9/N49	U150X50X4.18 (U)	0.318	0.000	2.47
		N7/N50	2xU150X50X4.18(□) (U)	0.257	0.001	3.98
		N47/N10	U150X50X4.18 (U)	0.500	0.000	3.87
		N45/N47	U150X50X4.18 (U)	0.500	0.000	3.87
		N43/N45	U150X50X4.18 (U)	0.500	0.000	3.87
		N41/N43	U150X50X4.18 (U)	0.500	0.000	3.87
		N39/N41	U150X50X4.18 (U)	0.500	0.000	3.87
		N37/N39	U150X50X4.18 (U)	0.500	0.000	3.87
		N35/N37	U150X50X4.18 (U)	0.500	0.000	3.87



Quantitativo Arco

Tabela de ferro						
Material		Peça (Ni/Nf)	Perfil(Série)	Comprimento (m)	Volume (m³)	Peso (kg)
Tipo	Designação					
		N33/N35	U150X50X4.18 (U)	0.500	0.000	3.87
		N31/N33	U150X50X4.18 (U)	0.500	0.000	3.87
		N26/N28	U150X50X4.18 (U)	0.500	0.000	3.87
		N24/N26	U150X50X4.18 (U)	0.500	0.000	3.87
		N22/N24	U150X50X4.18 (U)	0.500	0.000	3.87
		N20/N22	U150X50X4.18 (U)	0.500	0.000	3.87
		N18/N20	U150X50X4.18 (U)	0.500	0.000	3.87
		N16/N18	U150X50X4.18 (U)	0.500	0.000	3.87
		N14/N16	U150X50X4.18 (U)	0.500	0.000	3.87
		N12/N14	U150X50X4.18 (U)	0.500	0.000	3.87
		N48/N11	U150X50X4.18 (U)	0.514	0.001	3.99
		N46/N48	U150X50X4.18 (U)	0.514	0.001	3.99
		N44/N46	U150X50X4.18 (U)	0.514	0.001	3.99
		N42/N44	U150X50X4.18 (U)	0.514	0.001	3.99
		N40/N42	U150X50X4.18 (U)	0.514	0.001	3.99
		N38/N40	U150X50X4.18 (U)	0.514	0.001	3.99
		N36/N38	U150X50X4.18 (U)	0.514	0.001	3.99
		N34/N36	U150X50X4.18 (U)	0.514	0.001	3.99
		N32/N34	U150X50X4.18 (U)	0.514	0.001	3.99
		N30/N32	U150X50X4.18 (U)	0.514	0.001	3.99
		N29/N30	U150X50X4.18 (U)	0.514	0.001	3.99
		N27/N29	U150X50X4.18 (U)	0.514	0.001	3.99
		N25/N27	U150X50X4.18 (U)	0.514	0.001	3.99
		N23/N25	U150X50X4.18 (U)	0.514	0.001	3.99
		N21/N23	U150X50X4.18 (U)	0.514	0.001	3.99
		N19/N21	U150X50X4.18 (U)	0.514	0.001	3.99
		N17/N19	U150X50X4.18 (U)	0.514	0.001	3.99
		N15/N17	U150X50X4.18 (U)	0.514	0.001	3.99
		N13/N15	U150X50X4.18 (U)	0.514	0.001	3.99
		N50/N49	U150X50X4.18 (U)	0.542	0.001	4.20
		N5/N6	2xU150X50X4.18([]) (U)	0.500	0.001	7.75
		N6/N89	U150X50X4.18 (U)	0.450	0.000	3.49
		N51/N89	U150X50X4.18 (U)	0.318	0.000	2.47
		N90/N5	2xU150X50X4.18([]) (U)	0.257	0.001	3.98
		N87/N10	U150X50X4.18 (U)	0.500	0.000	3.87
		N85/N87	U150X50X4.18 (U)	0.500	0.000	3.87
		N83/N85	U150X50X4.18 (U)	0.500	0.000	3.87
		N81/N83	U150X50X4.18 (U)	0.500	0.000	3.87
		N79/N81	U150X50X4.18 (U)	0.500	0.000	3.87
		N77/N79	U150X50X4.18 (U)	0.500	0.000	3.87
		N75/N77	U150X50X4.18 (U)	0.500	0.000	3.87
		N73/N75	U150X50X4.18 (U)	0.500	0.000	3.87
		N71/N73	U150X50X4.18 (U)	0.500	0.000	3.87
		N66/N68	U150X50X4.18 (U)	0.500	0.000	3.87
		N64/N66	U150X50X4.18 (U)	0.500	0.000	3.87
		N62/N64	U150X50X4.18 (U)	0.500	0.000	3.87



Tabela de ferro						
Material		Peça (Ni/Nf)	Perfil(Série)	Comprimento (m)	Volume (m ³)	Peso (kg)
Tipo	Designação					
		N60/N62	U150X50X4.18 (U)	0.500	0.000	3.87
		N58/N60	U150X50X4.18 (U)	0.500	0.000	3.87
		N56/N58	U150X50X4.18 (U)	0.500	0.000	3.87
		N54/N56	U150X50X4.18 (U)	0.500	0.000	3.87
		N52/N54	U150X50X4.18 (U)	0.500	0.000	3.87
		N88/N11	U150X50X4.18 (U)	0.514	0.001	3.99
		N86/N88	U150X50X4.18 (U)	0.514	0.001	3.99
		N84/N86	U150X50X4.18 (U)	0.514	0.001	3.99
		N82/N84	U150X50X4.18 (U)	0.514	0.001	3.99
		N80/N82	U150X50X4.18 (U)	0.514	0.001	3.99
		N78/N80	U150X50X4.18 (U)	0.514	0.001	3.99
		N76/N78	U150X50X4.18 (U)	0.514	0.001	3.99
		N74/N76	U150X50X4.18 (U)	0.514	0.001	3.99
		N72/N74	U150X50X4.18 (U)	0.514	0.001	3.99
		N70/N72	U150X50X4.18 (U)	0.514	0.001	3.99
		N69/N70	U150X50X4.18 (U)	0.514	0.001	3.99
		N67/N69	U150X50X4.18 (U)	0.514	0.001	3.99
		N65/N67	U150X50X4.18 (U)	0.514	0.001	3.99
		N63/N65	U150X50X4.18 (U)	0.514	0.001	3.99
		N61/N63	U150X50X4.18 (U)	0.514	0.001	3.99
		N59/N61	U150X50X4.18 (U)	0.514	0.001	3.99
		N57/N59	U150X50X4.18 (U)	0.514	0.001	3.99
		N55/N57	U150X50X4.18 (U)	0.514	0.001	3.99
		N53/N55	U150X50X4.18 (U)	0.514	0.001	3.99
		N90/N89	U150X50X4.18 (U)	0.542	0.001	4.20
		N6/N127	U150X50X4.18 (U)	0.536	0.001	4.15
		N89/N127	U150X50X4.18 (U)	0.385	0.000	2.99
		N127/N53	U150X50X4.18 (U)	0.566	0.001	4.39
		N8/N128	U150X50X4.18 (U)	0.536	0.001	4.15
		N49/N128	U150X50X4.18 (U)	0.385	0.000	2.99
		N128/N13	U150X50X4.18 (U)	0.566	0.001	4.39
		N147/N137	2xU150X50X4.18(□) (U)	0.500	0.001	7.75
		N147/N199	U150X50X4.18 (U)	0.450	0.000	3.49
		N158/N199	U150X50X4.18 (U)	0.318	0.000	2.47
		N137/N200	2xU150X50X4.18(□) (U)	0.257	0.001	3.98
		N197/N159	U150X50X4.18 (U)	0.500	0.000	3.87
		N195/N197	U150X50X4.18 (U)	0.500	0.000	3.87
		N193/N195	U150X50X4.18 (U)	0.500	0.000	3.87
		N191/N193	U150X50X4.18 (U)	0.500	0.000	3.87
		N189/N191	U150X50X4.18 (U)	0.500	0.000	3.87
		N187/N189	U150X50X4.18 (U)	0.500	0.000	3.87
		N185/N187	U150X50X4.18 (U)	0.500	0.000	3.87
		N183/N185	U150X50X4.18 (U)	0.500	0.000	3.87
		N181/N183	U150X50X4.18 (U)	0.500	0.000	3.87
		N179/N181	U150X50X4.18 (U)	0.500	0.000	3.87
		N177/N179	U150X50X4.18 (U)	0.500	0.000	3.87



Quantitativo Arco

Tabela de ferro						
Material		Peça (Ni/Nf)	Perfil(Série)	Comprimento (m)	Volume (m³)	Peso (kg)
Tipo	Designação					
		N175/N177	U150X50X4.18 (U)	0.500	0.000	3.87
		N173/N175	U150X50X4.18 (U)	0.500	0.000	3.87
		N171/N173	U150X50X4.18 (U)	0.500	0.000	3.87
		N169/N171	U150X50X4.18 (U)	0.500	0.000	3.87
		N167/N169	U150X50X4.18 (U)	0.500	0.000	3.87
		N165/N167	U150X50X4.18 (U)	0.500	0.000	3.87
		N163/N165	U150X50X4.18 (U)	0.500	0.000	3.87
		N161/N163	U150X50X4.18 (U)	0.500	0.000	3.87
		N198/N160	U150X50X4.18 (U)	0.514	0.001	3.99
		N196/N198	U150X50X4.18 (U)	0.514	0.001	3.99
		N194/N196	U150X50X4.18 (U)	0.514	0.001	3.99
		N192/N194	U150X50X4.18 (U)	0.514	0.001	3.99
		N190/N192	U150X50X4.18 (U)	0.514	0.001	3.99
		N188/N190	U150X50X4.18 (U)	0.514	0.001	3.99
		N186/N188	U150X50X4.18 (U)	0.514	0.001	3.99
		N184/N186	U150X50X4.18 (U)	0.514	0.001	3.99
		N182/N184	U150X50X4.18 (U)	0.514	0.001	3.99
		N180/N182	U150X50X4.18 (U)	0.514	0.001	3.99
		N178/N180	U150X50X4.18 (U)	0.514	0.001	3.99
		N176/N178	U150X50X4.18 (U)	0.514	0.001	3.99
		N174/N176	U150X50X4.18 (U)	0.514	0.001	3.99
		N172/N174	U150X50X4.18 (U)	0.514	0.001	3.99
		N170/N172	U150X50X4.18 (U)	0.514	0.001	3.99
		N168/N170	U150X50X4.18 (U)	0.514	0.001	3.99
		N166/N168	U150X50X4.18 (U)	0.514	0.001	3.99
		N164/N166	U150X50X4.18 (U)	0.514	0.001	3.99
		N162/N164	U150X50X4.18 (U)	0.514	0.001	3.99
		N200/N199	U150X50X4.18 (U)	0.542	0.001	4.20
		N135/N136	2xU150X50X4.18([]) (U)	0.500	0.001	7.75
		N136/N240	U150X50X4.18 (U)	0.450	0.000	3.49
		N201/N240	U150X50X4.18 (U)	0.318	0.000	2.47
		N241/N135	2xU150X50X4.18([]) (U)	0.257	0.001	3.98
		N238/N159	U150X50X4.18 (U)	0.500	0.000	3.87
		N236/N238	U150X50X4.18 (U)	0.500	0.000	3.87
		N234/N236	U150X50X4.18 (U)	0.500	0.000	3.87
		N232/N234	U150X50X4.18 (U)	0.500	0.000	3.87
		N230/N232	U150X50X4.18 (U)	0.500	0.000	3.87
		N228/N230	U150X50X4.18 (U)	0.500	0.000	3.87
		N226/N228	U150X50X4.18 (U)	0.500	0.000	3.87
		N224/N226	U150X50X4.18 (U)	0.500	0.000	3.87
		N222/N224	U150X50X4.18 (U)	0.500	0.000	3.87
		N220/N222	U150X50X4.18 (U)	0.500	0.000	3.87
		N218/N220	U150X50X4.18 (U)	0.500	0.000	3.87
		N216/N218	U150X50X4.18 (U)	0.500	0.000	3.87
		N214/N216	U150X50X4.18 (U)	0.500	0.000	3.87
		N212/N214	U150X50X4.18 (U)	0.500	0.000	3.87



Tabela de ferro						
Material		Peça (Ni/Nf)	Perfil(Série)	Comprimento (m)	Volume (m ³)	Peso (kg)
Tipo	Designação					
		N210/N212	U150X50X4.18 (U)	0.500	0.000	3.87
		N208/N210	U150X50X4.18 (U)	0.500	0.000	3.87
		N206/N208	U150X50X4.18 (U)	0.500	0.000	3.87
		N204/N206	U150X50X4.18 (U)	0.500	0.000	3.87
		N202/N204	U150X50X4.18 (U)	0.500	0.000	3.87
		N239/N160	U150X50X4.18 (U)	0.514	0.001	3.99
		N237/N239	U150X50X4.18 (U)	0.514	0.001	3.99
		N235/N237	U150X50X4.18 (U)	0.514	0.001	3.99
		N233/N235	U150X50X4.18 (U)	0.514	0.001	3.99
		N231/N233	U150X50X4.18 (U)	0.514	0.001	3.99
		N229/N231	U150X50X4.18 (U)	0.514	0.001	3.99
		N227/N229	U150X50X4.18 (U)	0.514	0.001	3.99
		N225/N227	U150X50X4.18 (U)	0.514	0.001	3.99
		N223/N225	U150X50X4.18 (U)	0.514	0.001	3.99
		N221/N223	U150X50X4.18 (U)	0.514	0.001	3.99
		N219/N221	U150X50X4.18 (U)	0.514	0.001	3.99
		N217/N219	U150X50X4.18 (U)	0.514	0.001	3.99
		N215/N217	U150X50X4.18 (U)	0.514	0.001	3.99
		N213/N215	U150X50X4.18 (U)	0.514	0.001	3.99
		N211/N213	U150X50X4.18 (U)	0.514	0.001	3.99
		N209/N211	U150X50X4.18 (U)	0.514	0.001	3.99
		N207/N209	U150X50X4.18 (U)	0.514	0.001	3.99
		N205/N207	U150X50X4.18 (U)	0.514	0.001	3.99
		N203/N205	U150X50X4.18 (U)	0.514	0.001	3.99
		N241/N240	U150X50X4.18 (U)	0.542	0.001	4.20
		N136/N242	U150X50X4.18 (U)	0.536	0.001	4.15
		N240/N242	U150X50X4.18 (U)	0.385	0.000	2.99
		N242/N203	U150X50X4.18 (U)	0.566	0.001	4.39
		N147/N243	U150X50X4.18 (U)	0.536	0.001	4.15
		N199/N243	U150X50X4.18 (U)	0.385	0.000	2.99
		N243/N162	U150X50X4.18 (U)	0.566	0.001	4.39
		N276/N266	2xU150X50X4.18(□) (U)	0.500	0.001	7.75
		N276/N328	U150X50X4.18 (U)	0.450	0.000	3.49
		N287/N328	U150X50X4.18 (U)	0.318	0.000	2.47
		N266/N329	2xU150X50X4.18(□) (U)	0.257	0.001	3.98
		N326/N288	U150X50X4.18 (U)	0.500	0.000	3.87
		N324/N326	U150X50X4.18 (U)	0.500	0.000	3.87
		N322/N324	U150X50X4.18 (U)	0.500	0.000	3.87
		N320/N322	U150X50X4.18 (U)	0.500	0.000	3.87
		N318/N320	U150X50X4.18 (U)	0.500	0.000	3.87
		N316/N318	U150X50X4.18 (U)	0.500	0.000	3.87
		N314/N316	U150X50X4.18 (U)	0.500	0.000	3.87
		N312/N314	U150X50X4.18 (U)	0.500	0.000	3.87
		N310/N312	U150X50X4.18 (U)	0.500	0.000	3.87
		N308/N310	U150X50X4.18 (U)	0.500	0.000	3.87
		N306/N308	U150X50X4.18 (U)	0.500	0.000	3.87



Tabela de ferro						
Material		Peça (Ni/Nf)	Perfil(Série)	Comprimento (m)	Volume (m³)	Peso (kg)
Tipo	Designação					
		N304/N306	U150X50X4.18 (U)	0.500	0.000	3.87
		N302/N304	U150X50X4.18 (U)	0.500	0.000	3.87
		N300/N302	U150X50X4.18 (U)	0.500	0.000	3.87
		N298/N300	U150X50X4.18 (U)	0.500	0.000	3.87
		N296/N298	U150X50X4.18 (U)	0.500	0.000	3.87
		N294/N296	U150X50X4.18 (U)	0.500	0.000	3.87
		N292/N294	U150X50X4.18 (U)	0.500	0.000	3.87
		N290/N292	U150X50X4.18 (U)	0.500	0.000	3.87
		N327/N289	U150X50X4.18 (U)	0.514	0.001	3.99
		N325/N327	U150X50X4.18 (U)	0.514	0.001	3.99
		N323/N325	U150X50X4.18 (U)	0.514	0.001	3.99
		N321/N323	U150X50X4.18 (U)	0.514	0.001	3.99
		N319/N321	U150X50X4.18 (U)	0.514	0.001	3.99
		N317/N319	U150X50X4.18 (U)	0.514	0.001	3.99
		N315/N317	U150X50X4.18 (U)	0.514	0.001	3.99
		N313/N315	U150X50X4.18 (U)	0.514	0.001	3.99
		N311/N313	U150X50X4.18 (U)	0.514	0.001	3.99
		N309/N311	U150X50X4.18 (U)	0.514	0.001	3.99
		N307/N309	U150X50X4.18 (U)	0.514	0.001	3.99
		N305/N307	U150X50X4.18 (U)	0.514	0.001	3.99
		N303/N305	U150X50X4.18 (U)	0.514	0.001	3.99
		N301/N303	U150X50X4.18 (U)	0.514	0.001	3.99
		N299/N301	U150X50X4.18 (U)	0.514	0.001	3.99
		N297/N299	U150X50X4.18 (U)	0.514	0.001	3.99
		N295/N297	U150X50X4.18 (U)	0.514	0.001	3.99
		N293/N295	U150X50X4.18 (U)	0.514	0.001	3.99
		N291/N293	U150X50X4.18 (U)	0.514	0.001	3.99
		N329/N328	U150X50X4.18 (U)	0.542	0.001	4.20
		N244/N255	2xU150X50X4.18([]) (U)	0.500	0.001	7.75
		N255/N369	U150X50X4.18 (U)	0.450	0.000	3.49
		N330/N369	U150X50X4.18 (U)	0.318	0.000	2.47
		N370/N244	2xU150X50X4.18([]) (U)	0.257	0.001	3.98
		N367/N288	U150X50X4.18 (U)	0.500	0.000	3.87
		N365/N367	U150X50X4.18 (U)	0.500	0.000	3.87
		N363/N365	U150X50X4.18 (U)	0.500	0.000	3.87
		N361/N363	U150X50X4.18 (U)	0.500	0.000	3.87
		N359/N361	U150X50X4.18 (U)	0.500	0.000	3.87
		N357/N359	U150X50X4.18 (U)	0.500	0.000	3.87
		N355/N357	U150X50X4.18 (U)	0.500	0.000	3.87
		N353/N355	U150X50X4.18 (U)	0.500	0.000	3.87
		N351/N353	U150X50X4.18 (U)	0.500	0.000	3.87
		N349/N351	U150X50X4.18 (U)	0.500	0.000	3.87
		N347/N349	U150X50X4.18 (U)	0.500	0.000	3.87
		N345/N347	U150X50X4.18 (U)	0.500	0.000	3.87
		N343/N345	U150X50X4.18 (U)	0.500	0.000	3.87
		N341/N343	U150X50X4.18 (U)	0.500	0.000	3.87



Tabela de ferro						
Material		Peça (Ni/Nf)	Perfil(Série)	Comprimento (m)	Volume (m ³)	Peso (kg)
Tipo	Designação					
		N339/N341	U150X50X4.18 (U)	0.500	0.000	3.87
		N337/N339	U150X50X4.18 (U)	0.500	0.000	3.87
		N335/N337	U150X50X4.18 (U)	0.500	0.000	3.87
		N333/N335	U150X50X4.18 (U)	0.500	0.000	3.87
		N331/N333	U150X50X4.18 (U)	0.500	0.000	3.87
		N368/N289	U150X50X4.18 (U)	0.514	0.001	3.99
		N366/N368	U150X50X4.18 (U)	0.514	0.001	3.99
		N364/N366	U150X50X4.18 (U)	0.514	0.001	3.99
		N362/N364	U150X50X4.18 (U)	0.514	0.001	3.99
		N360/N362	U150X50X4.18 (U)	0.514	0.001	3.99
		N358/N360	U150X50X4.18 (U)	0.514	0.001	3.99
		N356/N358	U150X50X4.18 (U)	0.514	0.001	3.99
		N354/N356	U150X50X4.18 (U)	0.514	0.001	3.99
		N352/N354	U150X50X4.18 (U)	0.514	0.001	3.99
		N350/N352	U150X50X4.18 (U)	0.514	0.001	3.99
		N348/N350	U150X50X4.18 (U)	0.514	0.001	3.99
		N346/N348	U150X50X4.18 (U)	0.514	0.001	3.99
		N344/N346	U150X50X4.18 (U)	0.514	0.001	3.99
		N342/N344	U150X50X4.18 (U)	0.514	0.001	3.99
		N340/N342	U150X50X4.18 (U)	0.514	0.001	3.99
		N338/N340	U150X50X4.18 (U)	0.514	0.001	3.99
		N336/N338	U150X50X4.18 (U)	0.514	0.001	3.99
		N334/N336	U150X50X4.18 (U)	0.514	0.001	3.99
		N332/N334	U150X50X4.18 (U)	0.514	0.001	3.99
		N370/N369	U150X50X4.18 (U)	0.542	0.001	4.20
		N255/N371	U150X50X4.18 (U)	0.536	0.001	4.15
		N369/N371	U150X50X4.18 (U)	0.385	0.000	2.99
		N371/N332	U150X50X4.18 (U)	0.566	0.001	4.39
		N276/N372	U150X50X4.18 (U)	0.536	0.001	4.15
		N328/N372	U150X50X4.18 (U)	0.385	0.000	2.99
		N372/N291	U150X50X4.18 (U)	0.566	0.001	4.39
		N405/N395	2xU150X50X4.18(□) (U)	0.500	0.001	7.75
		N405/N457	U150X50X4.18 (U)	0.450	0.000	3.49
		N416/N457	U150X50X4.18 (U)	0.318	0.000	2.47
		N395/N458	2xU150X50X4.18(□) (U)	0.257	0.001	3.98
		N455/N417	U150X50X4.18 (U)	0.500	0.000	3.87
		N453/N455	U150X50X4.18 (U)	0.500	0.000	3.87
		N451/N453	U150X50X4.18 (U)	0.500	0.000	3.87
		N449/N451	U150X50X4.18 (U)	0.500	0.000	3.87
		N447/N449	U150X50X4.18 (U)	0.500	0.000	3.87
		N445/N447	U150X50X4.18 (U)	0.500	0.000	3.87
		N443/N445	U150X50X4.18 (U)	0.500	0.000	3.87
		N441/N443	U150X50X4.18 (U)	0.500	0.000	3.87
		N439/N441	U150X50X4.18 (U)	0.500	0.000	3.87
		N437/N439	U150X50X4.18 (U)	0.500	0.000	3.87
		N435/N437	U150X50X4.18 (U)	0.500	0.000	3.87



Quantitativo Arco

Tabela de ferro						
Material		Peça (Ni/Nf)	Perfil(Série)	Comprimento (m)	Volume (m ³)	Peso (kg)
Tipo	Designação					
		N433/N435	U150X50X4.18 (U)	0.500	0.000	3.87
		N431/N433	U150X50X4.18 (U)	0.500	0.000	3.87
		N429/N431	U150X50X4.18 (U)	0.500	0.000	3.87
		N427/N429	U150X50X4.18 (U)	0.500	0.000	3.87
		N425/N427	U150X50X4.18 (U)	0.500	0.000	3.87
		N423/N425	U150X50X4.18 (U)	0.500	0.000	3.87
		N421/N423	U150X50X4.18 (U)	0.500	0.000	3.87
		N419/N421	U150X50X4.18 (U)	0.500	0.000	3.87
		N456/N418	U150X50X4.18 (U)	0.514	0.001	3.99
		N454/N456	U150X50X4.18 (U)	0.514	0.001	3.99
		N452/N454	U150X50X4.18 (U)	0.514	0.001	3.99
		N450/N452	U150X50X4.18 (U)	0.514	0.001	3.99
		N448/N450	U150X50X4.18 (U)	0.514	0.001	3.99
		N446/N448	U150X50X4.18 (U)	0.514	0.001	3.99
		N444/N446	U150X50X4.18 (U)	0.514	0.001	3.99
		N442/N444	U150X50X4.18 (U)	0.514	0.001	3.99
		N440/N442	U150X50X4.18 (U)	0.514	0.001	3.99
		N438/N440	U150X50X4.18 (U)	0.514	0.001	3.99
		N436/N438	U150X50X4.18 (U)	0.514	0.001	3.99
		N434/N436	U150X50X4.18 (U)	0.514	0.001	3.99
		N432/N434	U150X50X4.18 (U)	0.514	0.001	3.99
		N430/N432	U150X50X4.18 (U)	0.514	0.001	3.99
		N428/N430	U150X50X4.18 (U)	0.514	0.001	3.99
		N426/N428	U150X50X4.18 (U)	0.514	0.001	3.99
		N424/N426	U150X50X4.18 (U)	0.514	0.001	3.99
		N422/N424	U150X50X4.18 (U)	0.514	0.001	3.99
		N420/N422	U150X50X4.18 (U)	0.514	0.001	3.99
		N458/N457	U150X50X4.18 (U)	0.542	0.001	4.20
		N373/N384	2xU150X50X4.18([]) (U)	0.500	0.001	7.75
		N384/N498	U150X50X4.18 (U)	0.450	0.000	3.49
		N459/N498	U150X50X4.18 (U)	0.318	0.000	2.47
		N499/N373	2xU150X50X4.18([]) (U)	0.257	0.001	3.98
		N496/N417	U150X50X4.18 (U)	0.500	0.000	3.87
		N494/N496	U150X50X4.18 (U)	0.500	0.000	3.87
		N492/N494	U150X50X4.18 (U)	0.500	0.000	3.87
		N490/N492	U150X50X4.18 (U)	0.500	0.000	3.87
		N488/N490	U150X50X4.18 (U)	0.500	0.000	3.87
		N486/N488	U150X50X4.18 (U)	0.500	0.000	3.87
		N484/N486	U150X50X4.18 (U)	0.500	0.000	3.87
		N482/N484	U150X50X4.18 (U)	0.500	0.000	3.87
		N480/N482	U150X50X4.18 (U)	0.500	0.000	3.87
		N478/N480	U150X50X4.18 (U)	0.500	0.000	3.87
		N476/N478	U150X50X4.18 (U)	0.500	0.000	3.87
		N474/N476	U150X50X4.18 (U)	0.500	0.000	3.87
		N472/N474	U150X50X4.18 (U)	0.500	0.000	3.87
		N470/N472	U150X50X4.18 (U)	0.500	0.000	3.87



Tabela de ferro						
Material		Peça (Ni/Nf)	Perfil(Série)	Comprimento (m)	Volume (m ³)	Peso (kg)
Tipo	Designação					
		N468/N470	U150X50X4.18 (U)	0.500	0.000	3.87
		N466/N468	U150X50X4.18 (U)	0.500	0.000	3.87
		N464/N466	U150X50X4.18 (U)	0.500	0.000	3.87
		N462/N464	U150X50X4.18 (U)	0.500	0.000	3.87
		N460/N462	U150X50X4.18 (U)	0.500	0.000	3.87
		N497/N418	U150X50X4.18 (U)	0.514	0.001	3.99
		N495/N497	U150X50X4.18 (U)	0.514	0.001	3.99
		N493/N495	U150X50X4.18 (U)	0.514	0.001	3.99
		N491/N493	U150X50X4.18 (U)	0.514	0.001	3.99
		N489/N491	U150X50X4.18 (U)	0.514	0.001	3.99
		N487/N489	U150X50X4.18 (U)	0.514	0.001	3.99
		N485/N487	U150X50X4.18 (U)	0.514	0.001	3.99
		N483/N485	U150X50X4.18 (U)	0.514	0.001	3.99
		N481/N483	U150X50X4.18 (U)	0.514	0.001	3.99
		N479/N481	U150X50X4.18 (U)	0.514	0.001	3.99
		N477/N479	U150X50X4.18 (U)	0.514	0.001	3.99
		N475/N477	U150X50X4.18 (U)	0.514	0.001	3.99
		N473/N475	U150X50X4.18 (U)	0.514	0.001	3.99
		N471/N473	U150X50X4.18 (U)	0.514	0.001	3.99
		N469/N471	U150X50X4.18 (U)	0.514	0.001	3.99
		N467/N469	U150X50X4.18 (U)	0.514	0.001	3.99
		N465/N467	U150X50X4.18 (U)	0.514	0.001	3.99
		N463/N465	U150X50X4.18 (U)	0.514	0.001	3.99
		N461/N463	U150X50X4.18 (U)	0.514	0.001	3.99
		N499/N498	U150X50X4.18 (U)	0.542	0.001	4.20
		N384/N500	U150X50X4.18 (U)	0.536	0.001	4.15
		N498/N500	U150X50X4.18 (U)	0.385	0.000	2.99
		N500/N461	U150X50X4.18 (U)	0.566	0.001	4.39
		N405/N501	U150X50X4.18 (U)	0.536	0.001	4.15
		N457/N501	U150X50X4.18 (U)	0.385	0.000	2.99
		N501/N420	U150X50X4.18 (U)	0.566	0.001	4.39
		N534/N524	2xU150X50X4.18(□) (U)	0.500	0.001	7.75
		N534/N586	U150X50X4.18 (U)	0.450	0.000	3.49
		N545/N586	U150X50X4.18 (U)	0.318	0.000	2.47
		N524/N587	2xU150X50X4.18(□) (U)	0.257	0.001	3.98
		N584/N546	U150X50X4.18 (U)	0.500	0.000	3.87
		N582/N584	U150X50X4.18 (U)	0.500	0.000	3.87
		N580/N582	U150X50X4.18 (U)	0.500	0.000	3.87
		N578/N580	U150X50X4.18 (U)	0.500	0.000	3.87
		N576/N578	U150X50X4.18 (U)	0.500	0.000	3.87
		N574/N576	U150X50X4.18 (U)	0.500	0.000	3.87
		N572/N574	U150X50X4.18 (U)	0.500	0.000	3.87
		N570/N572	U150X50X4.18 (U)	0.500	0.000	3.87
		N568/N570	U150X50X4.18 (U)	0.500	0.000	3.87
		N566/N568	U150X50X4.18 (U)	0.500	0.000	3.87
		N564/N566	U150X50X4.18 (U)	0.500	0.000	3.87



Tabela de ferro						
Material		Peça (Ni/Nf)	Perfil(Série)	Comprimento (m)	Volume (m³)	Peso (kg)
Tipo	Designação					
		N562/N564	U150X50X4.18 (U)	0.500	0.000	3.87
		N560/N562	U150X50X4.18 (U)	0.500	0.000	3.87
		N558/N560	U150X50X4.18 (U)	0.500	0.000	3.87
		N556/N558	U150X50X4.18 (U)	0.500	0.000	3.87
		N554/N556	U150X50X4.18 (U)	0.500	0.000	3.87
		N552/N554	U150X50X4.18 (U)	0.500	0.000	3.87
		N550/N552	U150X50X4.18 (U)	0.500	0.000	3.87
		N548/N550	U150X50X4.18 (U)	0.500	0.000	3.87
		N585/N547	U150X50X4.18 (U)	0.514	0.001	3.99
		N583/N585	U150X50X4.18 (U)	0.514	0.001	3.99
		N581/N583	U150X50X4.18 (U)	0.514	0.001	3.99
		N579/N581	U150X50X4.18 (U)	0.514	0.001	3.99
		N577/N579	U150X50X4.18 (U)	0.514	0.001	3.99
		N575/N577	U150X50X4.18 (U)	0.514	0.001	3.99
		N573/N575	U150X50X4.18 (U)	0.514	0.001	3.99
		N571/N573	U150X50X4.18 (U)	0.514	0.001	3.99
		N569/N571	U150X50X4.18 (U)	0.514	0.001	3.99
		N567/N569	U150X50X4.18 (U)	0.514	0.001	3.99
		N565/N567	U150X50X4.18 (U)	0.514	0.001	3.99
		N563/N565	U150X50X4.18 (U)	0.514	0.001	3.99
		N561/N563	U150X50X4.18 (U)	0.514	0.001	3.99
		N559/N561	U150X50X4.18 (U)	0.514	0.001	3.99
		N557/N559	U150X50X4.18 (U)	0.514	0.001	3.99
		N555/N557	U150X50X4.18 (U)	0.514	0.001	3.99
		N553/N555	U150X50X4.18 (U)	0.514	0.001	3.99
		N551/N553	U150X50X4.18 (U)	0.514	0.001	3.99
		N549/N551	U150X50X4.18 (U)	0.514	0.001	3.99
		N587/N586	U150X50X4.18 (U)	0.542	0.001	4.20
		N502/N513	2xU150X50X4.18([]) (U)	0.500	0.001	7.75
		N513/N627	U150X50X4.18 (U)	0.450	0.000	3.49
		N588/N627	U150X50X4.18 (U)	0.318	0.000	2.47
		N628/N502	2xU150X50X4.18([]) (U)	0.257	0.001	3.98
		N625/N546	U150X50X4.18 (U)	0.500	0.000	3.87
		N623/N625	U150X50X4.18 (U)	0.500	0.000	3.87
		N621/N623	U150X50X4.18 (U)	0.500	0.000	3.87
		N619/N621	U150X50X4.18 (U)	0.500	0.000	3.87
		N617/N619	U150X50X4.18 (U)	0.500	0.000	3.87
		N615/N617	U150X50X4.18 (U)	0.500	0.000	3.87
		N613/N615	U150X50X4.18 (U)	0.500	0.000	3.87
		N611/N613	U150X50X4.18 (U)	0.500	0.000	3.87
		N609/N611	U150X50X4.18 (U)	0.500	0.000	3.87
		N607/N609	U150X50X4.18 (U)	0.500	0.000	3.87
		N605/N607	U150X50X4.18 (U)	0.500	0.000	3.87
		N603/N605	U150X50X4.18 (U)	0.500	0.000	3.87
		N601/N603	U150X50X4.18 (U)	0.500	0.000	3.87
		N599/N601	U150X50X4.18 (U)	0.500	0.000	3.87



Tabela de ferro						
Material		Peça (Ni/Nf)	Perfil(Série)	Comprimento (m)	Volume (m ³)	Peso (kg)
Tipo	Designação					
		N597/N599	U150X50X4.18 (U)	0.500	0.000	3.87
		N595/N597	U150X50X4.18 (U)	0.500	0.000	3.87
		N593/N595	U150X50X4.18 (U)	0.500	0.000	3.87
		N591/N593	U150X50X4.18 (U)	0.500	0.000	3.87
		N589/N591	U150X50X4.18 (U)	0.500	0.000	3.87
		N626/N547	U150X50X4.18 (U)	0.514	0.001	3.99
		N624/N626	U150X50X4.18 (U)	0.514	0.001	3.99
		N622/N624	U150X50X4.18 (U)	0.514	0.001	3.99
		N620/N622	U150X50X4.18 (U)	0.514	0.001	3.99
		N618/N620	U150X50X4.18 (U)	0.514	0.001	3.99
		N616/N618	U150X50X4.18 (U)	0.514	0.001	3.99
		N614/N616	U150X50X4.18 (U)	0.514	0.001	3.99
		N612/N614	U150X50X4.18 (U)	0.514	0.001	3.99
		N610/N612	U150X50X4.18 (U)	0.514	0.001	3.99
		N608/N610	U150X50X4.18 (U)	0.514	0.001	3.99
		N606/N608	U150X50X4.18 (U)	0.514	0.001	3.99
		N604/N606	U150X50X4.18 (U)	0.514	0.001	3.99
		N602/N604	U150X50X4.18 (U)	0.514	0.001	3.99
		N600/N602	U150X50X4.18 (U)	0.514	0.001	3.99
		N598/N600	U150X50X4.18 (U)	0.514	0.001	3.99
		N596/N598	U150X50X4.18 (U)	0.514	0.001	3.99
		N594/N596	U150X50X4.18 (U)	0.514	0.001	3.99
		N592/N594	U150X50X4.18 (U)	0.514	0.001	3.99
		N590/N592	U150X50X4.18 (U)	0.514	0.001	3.99
		N628/N627	U150X50X4.18 (U)	0.542	0.001	4.20
		N513/N629	U150X50X4.18 (U)	0.536	0.001	4.15
		N627/N629	U150X50X4.18 (U)	0.385	0.000	2.99
		N629/N590	U150X50X4.18 (U)	0.566	0.001	4.39
		N534/N630	U150X50X4.18 (U)	0.536	0.001	4.15
		N586/N630	U150X50X4.18 (U)	0.385	0.000	2.99
		N630/N549	U150X50X4.18 (U)	0.566	0.001	4.39
		N663/N653	2xU150X50X4.18(□) (U)	0.500	0.001	7.75
		N663/N715	U150X50X4.18 (U)	0.450	0.000	3.49
		N674/N715	U150X50X4.18 (U)	0.318	0.000	2.47
		N653/N716	2xU150X50X4.18(□) (U)	0.257	0.001	3.98
		N713/N675	U150X50X4.18 (U)	0.500	0.000	3.87
		N711/N713	U150X50X4.18 (U)	0.500	0.000	3.87
		N709/N711	U150X50X4.18 (U)	0.500	0.000	3.87
		N707/N709	U150X50X4.18 (U)	0.500	0.000	3.87
		N705/N707	U150X50X4.18 (U)	0.500	0.000	3.87
		N703/N705	U150X50X4.18 (U)	0.500	0.000	3.87
		N701/N703	U150X50X4.18 (U)	0.500	0.000	3.87
		N699/N701	U150X50X4.18 (U)	0.500	0.000	3.87
		N697/N699	U150X50X4.18 (U)	0.500	0.000	3.87
		N695/N697	U150X50X4.18 (U)	0.500	0.000	3.87
		N693/N695	U150X50X4.18 (U)	0.500	0.000	3.87



Tabela de ferro						
Material		Peça (Ni/Nf)	Perfil(Série)	Comprimento (m)	Volume (m³)	Peso (kg)
Tipo	Designação					
		N691/N693	U150X50X4.18 (U)	0.500	0.000	3.87
		N689/N691	U150X50X4.18 (U)	0.500	0.000	3.87
		N687/N689	U150X50X4.18 (U)	0.500	0.000	3.87
		N685/N687	U150X50X4.18 (U)	0.500	0.000	3.87
		N683/N685	U150X50X4.18 (U)	0.500	0.000	3.87
		N681/N683	U150X50X4.18 (U)	0.500	0.000	3.87
		N679/N681	U150X50X4.18 (U)	0.500	0.000	3.87
		N677/N679	U150X50X4.18 (U)	0.500	0.000	3.87
		N714/N676	U150X50X4.18 (U)	0.514	0.001	3.99
		N712/N714	U150X50X4.18 (U)	0.514	0.001	3.99
		N710/N712	U150X50X4.18 (U)	0.514	0.001	3.99
		N708/N710	U150X50X4.18 (U)	0.514	0.001	3.99
		N706/N708	U150X50X4.18 (U)	0.514	0.001	3.99
		N704/N706	U150X50X4.18 (U)	0.514	0.001	3.99
		N702/N704	U150X50X4.18 (U)	0.514	0.001	3.99
		N700/N702	U150X50X4.18 (U)	0.514	0.001	3.99
		N698/N700	U150X50X4.18 (U)	0.514	0.001	3.99
		N696/N698	U150X50X4.18 (U)	0.514	0.001	3.99
		N694/N696	U150X50X4.18 (U)	0.514	0.001	3.99
		N692/N694	U150X50X4.18 (U)	0.514	0.001	3.99
		N690/N692	U150X50X4.18 (U)	0.514	0.001	3.99
		N688/N690	U150X50X4.18 (U)	0.514	0.001	3.99
		N686/N688	U150X50X4.18 (U)	0.514	0.001	3.99
		N684/N686	U150X50X4.18 (U)	0.514	0.001	3.99
		N682/N684	U150X50X4.18 (U)	0.514	0.001	3.99
		N680/N682	U150X50X4.18 (U)	0.514	0.001	3.99
		N678/N680	U150X50X4.18 (U)	0.514	0.001	3.99
		N716/N715	U150X50X4.18 (U)	0.542	0.001	4.20
		N631/N642	2xU150X50X4.18([]) (U)	0.500	0.001	7.75
		N642/N756	U150X50X4.18 (U)	0.450	0.000	3.49
		N717/N756	U150X50X4.18 (U)	0.318	0.000	2.47
		N757/N631	2xU150X50X4.18([]) (U)	0.257	0.001	3.98
		N754/N675	U150X50X4.18 (U)	0.500	0.000	3.87
		N752/N754	U150X50X4.18 (U)	0.500	0.000	3.87
		N750/N752	U150X50X4.18 (U)	0.500	0.000	3.87
		N748/N750	U150X50X4.18 (U)	0.500	0.000	3.87
		N746/N748	U150X50X4.18 (U)	0.500	0.000	3.87
		N744/N746	U150X50X4.18 (U)	0.500	0.000	3.87
		N742/N744	U150X50X4.18 (U)	0.500	0.000	3.87
		N740/N742	U150X50X4.18 (U)	0.500	0.000	3.87
		N738/N740	U150X50X4.18 (U)	0.500	0.000	3.87
		N736/N738	U150X50X4.18 (U)	0.500	0.000	3.87
		N734/N736	U150X50X4.18 (U)	0.500	0.000	3.87
		N732/N734	U150X50X4.18 (U)	0.500	0.000	3.87
		N730/N732	U150X50X4.18 (U)	0.500	0.000	3.87
		N728/N730	U150X50X4.18 (U)	0.500	0.000	3.87



Tabela de ferro						
Material		Peça (Ni/Nf)	Perfil(Série)	Comprimento (m)	Volume (m ³)	Peso (kg)
Tipo	Designação					
		N726/N728	U150X50X4.18 (U)	0.500	0.000	3.87
		N724/N726	U150X50X4.18 (U)	0.500	0.000	3.87
		N722/N724	U150X50X4.18 (U)	0.500	0.000	3.87
		N720/N722	U150X50X4.18 (U)	0.500	0.000	3.87
		N718/N720	U150X50X4.18 (U)	0.500	0.000	3.87
		N755/N676	U150X50X4.18 (U)	0.514	0.001	3.99
		N753/N755	U150X50X4.18 (U)	0.514	0.001	3.99
		N751/N753	U150X50X4.18 (U)	0.514	0.001	3.99
		N749/N751	U150X50X4.18 (U)	0.514	0.001	3.99
		N747/N749	U150X50X4.18 (U)	0.514	0.001	3.99
		N745/N747	U150X50X4.18 (U)	0.514	0.001	3.99
		N743/N745	U150X50X4.18 (U)	0.514	0.001	3.99
		N741/N743	U150X50X4.18 (U)	0.514	0.001	3.99
		N739/N741	U150X50X4.18 (U)	0.514	0.001	3.99
		N737/N739	U150X50X4.18 (U)	0.514	0.001	3.99
		N735/N737	U150X50X4.18 (U)	0.514	0.001	3.99
		N733/N735	U150X50X4.18 (U)	0.514	0.001	3.99
		N731/N733	U150X50X4.18 (U)	0.514	0.001	3.99
		N729/N731	U150X50X4.18 (U)	0.514	0.001	3.99
		N727/N729	U150X50X4.18 (U)	0.514	0.001	3.99
		N725/N727	U150X50X4.18 (U)	0.514	0.001	3.99
		N723/N725	U150X50X4.18 (U)	0.514	0.001	3.99
		N721/N723	U150X50X4.18 (U)	0.514	0.001	3.99
		N719/N721	U150X50X4.18 (U)	0.514	0.001	3.99
		N757/N756	U150X50X4.18 (U)	0.542	0.001	4.20
		N642/N758	U150X50X4.18 (U)	0.536	0.001	4.15
		N756/N758	U150X50X4.18 (U)	0.385	0.000	2.99
		N758/N719	U150X50X4.18 (U)	0.566	0.001	4.39
		N663/N759	U150X50X4.18 (U)	0.536	0.001	4.15
		N715/N759	U150X50X4.18 (U)	0.385	0.000	2.99
		N759/N678	U150X50X4.18 (U)	0.566	0.001	4.39
		N792/N782	2xU150X50X4.18(□) (U)	0.500	0.001	7.75
		N792/N844	U150X50X4.18 (U)	0.450	0.000	3.49
		N803/N844	U150X50X4.18 (U)	0.318	0.000	2.47
		N782/N845	2xU150X50X4.18(□) (U)	0.257	0.001	3.98
		N842/N804	U150X50X4.18 (U)	0.500	0.000	3.87
		N840/N842	U150X50X4.18 (U)	0.500	0.000	3.87
		N838/N840	U150X50X4.18 (U)	0.500	0.000	3.87
		N836/N838	U150X50X4.18 (U)	0.500	0.000	3.87
		N834/N836	U150X50X4.18 (U)	0.500	0.000	3.87
		N832/N834	U150X50X4.18 (U)	0.500	0.000	3.87
		N830/N832	U150X50X4.18 (U)	0.500	0.000	3.87
		N828/N830	U150X50X4.18 (U)	0.500	0.000	3.87
		N826/N828	U150X50X4.18 (U)	0.500	0.000	3.87
		N824/N826	U150X50X4.18 (U)	0.500	0.000	3.87
		N822/N824	U150X50X4.18 (U)	0.500	0.000	3.87



Tabela de ferro						
Material		Peça (Ni/Nf)	Perfil(Série)	Comprimento (m)	Volume (m³)	Peso (kg)
Tipo	Designação					
		N820/N822	U150X50X4.18 (U)	0.500	0.000	3.87
		N818/N820	U150X50X4.18 (U)	0.500	0.000	3.87
		N816/N818	U150X50X4.18 (U)	0.500	0.000	3.87
		N814/N816	U150X50X4.18 (U)	0.500	0.000	3.87
		N812/N814	U150X50X4.18 (U)	0.500	0.000	3.87
		N810/N812	U150X50X4.18 (U)	0.500	0.000	3.87
		N808/N810	U150X50X4.18 (U)	0.500	0.000	3.87
		N806/N808	U150X50X4.18 (U)	0.500	0.000	3.87
		N843/N805	U150X50X4.18 (U)	0.514	0.001	3.99
		N841/N843	U150X50X4.18 (U)	0.514	0.001	3.99
		N839/N841	U150X50X4.18 (U)	0.514	0.001	3.99
		N837/N839	U150X50X4.18 (U)	0.514	0.001	3.99
		N835/N837	U150X50X4.18 (U)	0.514	0.001	3.99
		N833/N835	U150X50X4.18 (U)	0.514	0.001	3.99
		N831/N833	U150X50X4.18 (U)	0.514	0.001	3.99
		N829/N831	U150X50X4.18 (U)	0.514	0.001	3.99
		N827/N829	U150X50X4.18 (U)	0.514	0.001	3.99
		N825/N827	U150X50X4.18 (U)	0.514	0.001	3.99
		N823/N825	U150X50X4.18 (U)	0.514	0.001	3.99
		N821/N823	U150X50X4.18 (U)	0.514	0.001	3.99
		N819/N821	U150X50X4.18 (U)	0.514	0.001	3.99
		N817/N819	U150X50X4.18 (U)	0.514	0.001	3.99
		N815/N817	U150X50X4.18 (U)	0.514	0.001	3.99
		N813/N815	U150X50X4.18 (U)	0.514	0.001	3.99
		N811/N813	U150X50X4.18 (U)	0.514	0.001	3.99
		N809/N811	U150X50X4.18 (U)	0.514	0.001	3.99
		N807/N809	U150X50X4.18 (U)	0.514	0.001	3.99
		N845/N844	U150X50X4.18 (U)	0.542	0.001	4.20
		N760/N771	2xU150X50X4.18([]) (U)	0.500	0.001	7.75
		N771/N885	U150X50X4.18 (U)	0.450	0.000	3.49
		N846/N885	U150X50X4.18 (U)	0.318	0.000	2.47
		N886/N760	2xU150X50X4.18([]) (U)	0.257	0.001	3.98
		N883/N804	U150X50X4.18 (U)	0.500	0.000	3.87
		N881/N883	U150X50X4.18 (U)	0.500	0.000	3.87
		N879/N881	U150X50X4.18 (U)	0.500	0.000	3.87
		N877/N879	U150X50X4.18 (U)	0.500	0.000	3.87
		N875/N877	U150X50X4.18 (U)	0.500	0.000	3.87
		N873/N875	U150X50X4.18 (U)	0.500	0.000	3.87
		N871/N873	U150X50X4.18 (U)	0.500	0.000	3.87
		N869/N871	U150X50X4.18 (U)	0.500	0.000	3.87
		N867/N869	U150X50X4.18 (U)	0.500	0.000	3.87
		N865/N867	U150X50X4.18 (U)	0.500	0.000	3.87
		N863/N865	U150X50X4.18 (U)	0.500	0.000	3.87
		N861/N863	U150X50X4.18 (U)	0.500	0.000	3.87
		N859/N861	U150X50X4.18 (U)	0.500	0.000	3.87
		N857/N859	U150X50X4.18 (U)	0.500	0.000	3.87



Tabela de ferro						
Material		Peça (Ni/Nf)	Perfil(Série)	Comprimento (m)	Volume (m ³)	Peso (kg)
Tipo	Designação					
		N855/N857	U150X50X4.18 (U)	0.500	0.000	3.87
		N853/N855	U150X50X4.18 (U)	0.500	0.000	3.87
		N851/N853	U150X50X4.18 (U)	0.500	0.000	3.87
		N849/N851	U150X50X4.18 (U)	0.500	0.000	3.87
		N847/N849	U150X50X4.18 (U)	0.500	0.000	3.87
		N884/N805	U150X50X4.18 (U)	0.514	0.001	3.99
		N882/N884	U150X50X4.18 (U)	0.514	0.001	3.99
		N880/N882	U150X50X4.18 (U)	0.514	0.001	3.99
		N878/N880	U150X50X4.18 (U)	0.514	0.001	3.99
		N876/N878	U150X50X4.18 (U)	0.514	0.001	3.99
		N874/N876	U150X50X4.18 (U)	0.514	0.001	3.99
		N872/N874	U150X50X4.18 (U)	0.514	0.001	3.99
		N870/N872	U150X50X4.18 (U)	0.514	0.001	3.99
		N868/N870	U150X50X4.18 (U)	0.514	0.001	3.99
		N866/N868	U150X50X4.18 (U)	0.514	0.001	3.99
		N864/N866	U150X50X4.18 (U)	0.514	0.001	3.99
		N862/N864	U150X50X4.18 (U)	0.514	0.001	3.99
		N860/N862	U150X50X4.18 (U)	0.514	0.001	3.99
		N858/N860	U150X50X4.18 (U)	0.514	0.001	3.99
		N856/N858	U150X50X4.18 (U)	0.514	0.001	3.99
		N854/N856	U150X50X4.18 (U)	0.514	0.001	3.99
		N852/N854	U150X50X4.18 (U)	0.514	0.001	3.99
		N850/N852	U150X50X4.18 (U)	0.514	0.001	3.99
		N848/N850	U150X50X4.18 (U)	0.514	0.001	3.99
		N886/N885	U150X50X4.18 (U)	0.542	0.001	4.20
		N771/N887	U150X50X4.18 (U)	0.536	0.001	4.15
		N885/N887	U150X50X4.18 (U)	0.385	0.000	2.99
		N887/N848	U150X50X4.18 (U)	0.566	0.001	4.39
		N792/N888	U150X50X4.18 (U)	0.536	0.001	4.15
		N844/N888	U150X50X4.18 (U)	0.385	0.000	2.99
		N888/N807	U150X50X4.18 (U)	0.566	0.001	4.39
		N68/N923	U150X50X4.18 (U)	0.514	0.001	3.99
		N923/N71	U150X50X4.18 (U)	0.485	0.000	3.76
		N924/N31	U150X50X4.18 (U)	0.514	0.001	3.99
		N28/N924	U150X50X4.18 (U)	0.485	0.000	3.76
		N998/N988	2xU150X50X4.18(□) (U)	0.500	0.001	7.75
		N998/N1017	U150X50X4.18 (U)	0.450	0.000	3.49
		N1009/N1017	U150X50X4.18 (U)	0.318	0.000	2.47
		N988/N1018	2xU150X50X4.18(□) (U)	0.257	0.001	3.98
		N1014/N1019	U150X50X4.18 (U)	0.500	0.000	3.87
		N1012/N1014	U150X50X4.18 (U)	0.500	0.000	3.87
		N1010/N1012	U150X50X4.18 (U)	0.500	0.000	3.87
		N1013/N1015	U150X50X4.18 (U)	0.514	0.001	3.99
		N1011/N1013	U150X50X4.18 (U)	0.514	0.001	3.99
		N1018/N1017	U150X50X4.18 (U)	0.542	0.001	4.20
		N998/N1020	U150X50X4.18 (U)	0.536	0.001	4.15



Tabela de ferro						
Material		Peça (Ni/Nf)	Perfil(Série)	Comprimento (m)	Volume (m³)	Peso (kg)
Tipo	Designação					
		N1017/N1020	U150X50X4.18 (U)	0.385	0.000	2.99
		N1020/N1011	U150X50X4.18 (U)	0.566	0.001	4.39
		N1071/N1043	U150X50X4.18 (U)	0.500	0.000	3.87
		N1069/N1071	U150X50X4.18 (U)	0.500	0.000	3.87
		N1067/N1069	U150X50X4.18 (U)	0.500	0.000	3.87
		N1065/N1067	U150X50X4.18 (U)	0.500	0.000	3.87
		N1063/N1065	U150X50X4.18 (U)	0.500	0.000	3.87
		N1061/N1063	U150X50X4.18 (U)	0.500	0.000	3.87
		N1059/N1061	U150X50X4.18 (U)	0.500	0.000	3.87
		N1057/N1059	U150X50X4.18 (U)	0.500	0.000	3.87
		N1055/N1057	U150X50X4.18 (U)	0.500	0.000	3.87
		N1051/N1053	U150X50X4.18 (U)	0.500	0.000	3.87
		N1049/N1051	U150X50X4.18 (U)	0.500	0.000	3.87
		N1047/N1049	U150X50X4.18 (U)	0.500	0.000	3.87
		N1045/N1047	U150X50X4.18 (U)	0.500	0.000	3.87
		N1019/N1045	U150X50X4.18 (U)	0.500	0.000	3.87
		N1072/N1044	U150X50X4.18 (U)	0.514	0.001	3.99
		N1070/N1072	U150X50X4.18 (U)	0.514	0.001	3.99
		N1068/N1070	U150X50X4.18 (U)	0.514	0.001	3.99
		N1066/N1068	U150X50X4.18 (U)	0.514	0.001	3.99
		N1064/N1066	U150X50X4.18 (U)	0.514	0.001	3.99
		N1062/N1064	U150X50X4.18 (U)	0.514	0.001	3.99
		N1060/N1062	U150X50X4.18 (U)	0.514	0.001	3.99
		N1058/N1060	U150X50X4.18 (U)	0.514	0.001	3.99
		N1056/N1058	U150X50X4.18 (U)	0.514	0.001	3.99
		N1073/N1056	U150X50X4.18 (U)	0.514	0.001	3.99
		N1054/N1073	U150X50X4.18 (U)	0.514	0.001	3.99
		N1052/N1054	U150X50X4.18 (U)	0.514	0.001	3.99
		N1050/N1052	U150X50X4.18 (U)	0.514	0.001	3.99
		N1048/N1050	U150X50X4.18 (U)	0.514	0.001	3.99
		N1046/N1048	U150X50X4.18 (U)	0.514	0.001	3.99
		N1016/N1046	U150X50X4.18 (U)	0.514	0.001	3.99
		N1015/N1016	U150X50X4.18 (U)	0.514	0.001	3.99
		N1021/N1032	2xU150X50X4.18([]) (U)	0.500	0.001	7.75
		N1032/N1112	U150X50X4.18 (U)	0.450	0.000	3.49
		N1074/N1112	U150X50X4.18 (U)	0.318	0.000	2.47
		N1113/N1021	2xU150X50X4.18([]) (U)	0.257	0.001	3.98
		N1109/N1043	U150X50X4.18 (U)	0.500	0.000	3.87
		N1107/N1109	U150X50X4.18 (U)	0.500	0.000	3.87
		N1105/N1107	U150X50X4.18 (U)	0.500	0.000	3.87
		N1103/N1105	U150X50X4.18 (U)	0.500	0.000	3.87
		N1101/N1103	U150X50X4.18 (U)	0.500	0.000	3.87
		N1099/N1101	U150X50X4.18 (U)	0.500	0.000	3.87
		N1097/N1099	U150X50X4.18 (U)	0.500	0.000	3.87
		N1095/N1097	U150X50X4.18 (U)	0.500	0.000	3.87
		N1093/N1095	U150X50X4.18 (U)	0.500	0.000	3.87



Quantitativo Arco

Tabela de ferro						
Material		Peça (Ni/Nf)	Perfil(Série)	Comprimento (m)	Volume (m ³)	Peso (kg)
Tipo	Designação					
		N1089/N1091	U150X50X4.18 (U)	0.500	0.000	3.87
		N1087/N1089	U150X50X4.18 (U)	0.500	0.000	3.87
		N1085/N1087	U150X50X4.18 (U)	0.500	0.000	3.87
		N1083/N1085	U150X50X4.18 (U)	0.500	0.000	3.87
		N1081/N1083	U150X50X4.18 (U)	0.500	0.000	3.87
		N1079/N1081	U150X50X4.18 (U)	0.500	0.000	3.87
		N1077/N1079	U150X50X4.18 (U)	0.500	0.000	3.87
		N1075/N1077	U150X50X4.18 (U)	0.500	0.000	3.87
		N1110/N1044	U150X50X4.18 (U)	0.514	0.001	3.99
		N1108/N1110	U150X50X4.18 (U)	0.514	0.001	3.99
		N1106/N1108	U150X50X4.18 (U)	0.514	0.001	3.99
		N1104/N1106	U150X50X4.18 (U)	0.514	0.001	3.99
		N1102/N1104	U150X50X4.18 (U)	0.514	0.001	3.99
		N1100/N1102	U150X50X4.18 (U)	0.514	0.001	3.99
		N1098/N1100	U150X50X4.18 (U)	0.514	0.001	3.99
		N1096/N1098	U150X50X4.18 (U)	0.514	0.001	3.99
		N1094/N1096	U150X50X4.18 (U)	0.514	0.001	3.99
		N1111/N1094	U150X50X4.18 (U)	0.514	0.001	3.99
		N1092/N1111	U150X50X4.18 (U)	0.514	0.001	3.99
		N1090/N1092	U150X50X4.18 (U)	0.514	0.001	3.99
		N1088/N1090	U150X50X4.18 (U)	0.514	0.001	3.99
		N1086/N1088	U150X50X4.18 (U)	0.514	0.001	3.99
		N1084/N1086	U150X50X4.18 (U)	0.514	0.001	3.99
		N1082/N1084	U150X50X4.18 (U)	0.514	0.001	3.99
		N1080/N1082	U150X50X4.18 (U)	0.514	0.001	3.99
		N1078/N1080	U150X50X4.18 (U)	0.514	0.001	3.99
		N1076/N1078	U150X50X4.18 (U)	0.514	0.001	3.99
		N1113/N1112	U150X50X4.18 (U)	0.542	0.001	4.20
		N1032/N1114	U150X50X4.18 (U)	0.536	0.001	4.15
		N1112/N1114	U150X50X4.18 (U)	0.385	0.000	2.99
		N1114/N1076	U150X50X4.18 (U)	0.566	0.001	4.39
		N1091/N1149	U150X50X4.18 (U)	0.514	0.001	3.99
		N1149/N1093	U150X50X4.18 (U)	0.485	0.000	3.76
		N1150/N1055	U150X50X4.18 (U)	0.514	0.001	3.99
		N1053/N1150	U150X50X4.18 (U)	0.485	0.000	3.76
		N1032/N1075	U150X50X4.18 (U)	0.851	0.001	6.59
		N771/N847	U150X50X4.18 (U)	0.851	0.001	6.59
		N642/N718	U150X50X4.18 (U)	0.851	0.001	6.59
		N513/N589	U150X50X4.18 (U)	0.851	0.001	6.59
		N384/N460	U150X50X4.18 (U)	0.851	0.001	6.59
		N255/N331	U150X50X4.18 (U)	0.851	0.001	6.59
		N136/N202	U150X50X4.18 (U)	0.851	0.001	6.59
		N6/N52	U150X50X4.18 (U)	0.851	0.001	6.59
		N8/N12	U150X50X4.18 (U)	0.851	0.001	6.59
		N147/N161	U150X50X4.18 (U)	0.851	0.001	6.59
		N276/N290	U150X50X4.18 (U)	0.851	0.001	6.59



Quantitativo Arco

Tabela de ferro						
Material		Peça (Ni/Nf)	Perfil(Série)	Comprimento (m)	Volume (m ³)	Peso (kg)
Tipo	Designação					
		N405/N419	U150X50X4.18 (U)	0.851	0.001	6.59
		N534/N548	U150X50X4.18 (U)	0.851	0.001	6.59
		N663/N677	U150X50X4.18 (U)	0.851	0.001	6.59
		N792/N806	U150X50X4.18 (U)	0.851	0.001	6.59
		N998/N1010	U150X50X4.18 (U)	0.851	0.001	6.59
<i>Notação:</i> <i>Ni: Nó inicial</i> <i>Nf: Nó final</i>						



Quadra Xaxim

Quantitativo Arco

Data: 19/09/23



Tabela resumo

Material		Série	Perfil	Comprimento			Volume			Peso		
Tipo	Designação			Perfil (m)	Série (m)	Material (m)	Perfil (m³)	Série (m³)	Material (m³)	Perfil (kg)	Série (kg)	Material (kg)
Aço laminado	A-36 250Mpa	Cantoneira	L 1.1/2 x 1/8", Duplo U união genérica	384.455			0.178			1400.34		
					384.455	384.455	0.178		0.178		1400.34	1400.34
Aço dobrado	A-36	U	U150X50X4.18, Caixa dupla soldada U150X50X4.18	12.109			0.024			187.64		
				366.662			0.362			2840.96		
					378.771		0.386			3028.61		
						378.771		0.386			3028.61	



Quadra Xaxim

Resumo Quantitativo Arco

Data: 19/09/23

**Tabela de ferro**

Tabela de ferro						
Material		Peça (Ni/Nf)	Perfil(Série)	Comprimento (m)	Volume (m ³)	Peso (kg)
Tipo	Designação					
Aço laminado	A-36 250Mpa	N91/N92	2xL 2 x 1/8"(U) (Cantoneira)	0.500	0.000	2.43
		N93/N94	2xL 2 x 1/8"(U) (Cantoneira)	0.500	0.000	2.43
		N95/N96	2xL 2 x 1/8"(U) (Cantoneira)	0.500	0.000	2.43
		N97/N98	2xL 2 x 1/8"(U) (Cantoneira)	0.500	0.000	2.43
		N99/N100	2xL 2 x 1/8"(U) (Cantoneira)	0.500	0.000	2.43
		N101/N102	2xL 2 x 1/8"(U) (Cantoneira)	0.500	0.000	2.43
		N103/N104	2xL 2 x 1/8"(U) (Cantoneira)	0.500	0.000	2.43
		N105/N106	2xL 2 x 1/8"(U) (Cantoneira)	0.500	0.000	2.43
		N107/N108	2xL 2 x 1/8"(U) (Cantoneira)	0.500	0.000	2.43
		N108/N8	2xL 2 x 1/8"(U) (Cantoneira)	0.707	0.000	3.44
		N98/N107	2xL 2 x 1/8"(U) (Cantoneira)	0.707	0.000	3.44
		N100/N97	2xL 2 x 1/8"(U) (Cantoneira)	0.707	0.000	3.44
		N92/N99	2xL 2 x 1/8"(U) (Cantoneira)	0.707	0.000	3.44
		N102/N91	2xL 2 x 1/8"(U) (Cantoneira)	0.707	0.000	3.44
		N96/N101	2xL 2 x 1/8"(U) (Cantoneira)	0.707	0.000	3.44
		N104/N95	2xL 2 x 1/8"(U) (Cantoneira)	0.707	0.000	3.44
		N94/N103	2xL 2 x 1/8"(U) (Cantoneira)	0.707	0.000	3.44
		N106/N93	2xL 2 x 1/8"(U) (Cantoneira)	0.707	0.000	3.44
		N3/N105	2xL 2 x 1/8"(U) (Cantoneira)	0.707	0.000	3.44
		N110/N109	2xL 2 x 1/8"(U) (Cantoneira)	0.500	0.000	2.43
		N112/N111	2xL 2 x 1/8"(U) (Cantoneira)	0.500	0.000	2.43
		N114/N113	2xL 2 x 1/8"(U) (Cantoneira)	0.500	0.000	2.43
		N116/N115	2xL 2 x 1/8"(U) (Cantoneira)	0.500	0.000	2.43
		N117/N118	2xL 2 x 1/8"(U) (Cantoneira)	0.500	0.000	2.43
		N119/N120	2xL 2 x 1/8"(U) (Cantoneira)	0.500	0.000	2.43
		N121/N122	2xL 2 x 1/8"(U) (Cantoneira)	0.500	0.000	2.43
		N123/N124	2xL 2 x 1/8"(U) (Cantoneira)	0.500	0.000	2.43
		N125/N126	2xL 2 x 1/8"(U) (Cantoneira)	0.500	0.000	2.43
		N125/N6	2xL 2 x 1/8"(U) (Cantoneira)	0.707	0.000	3.44
		N116/N126	2xL 2 x 1/8"(U) (Cantoneira)	0.707	0.000	3.44
		N123/N115	2xL 2 x 1/8"(U) (Cantoneira)	0.707	0.000	3.44
		N114/N124	2xL 2 x 1/8"(U) (Cantoneira)	0.707	0.000	3.44
		N121/N113	2xL 2 x 1/8"(U) (Cantoneira)	0.707	0.000	3.44
		N112/N122	2xL 2 x 1/8"(U) (Cantoneira)	0.707	0.000	3.44
		N119/N111	2xL 2 x 1/8"(U) (Cantoneira)	0.707	0.000	3.44
		N110/N120	2xL 2 x 1/8"(U) (Cantoneira)	0.707	0.000	3.44
		N117/N109	2xL 2 x 1/8"(U) (Cantoneira)	0.707	0.000	3.44
		N1/N118	2xL 2 x 1/8"(U) (Cantoneira)	0.707	0.000	3.44
		N151/N141	2xL 2 x 1/8"(U) (Cantoneira)	0.500	0.000	2.43
		N155/N145	2xL 2 x 1/8"(U) (Cantoneira)	0.500	0.000	2.43
		N153/N143	2xL 2 x 1/8"(U) (Cantoneira)	0.500	0.000	2.43
		N149/N139	2xL 2 x 1/8"(U) (Cantoneira)	0.500	0.000	2.43
		N150/N140	2xL 2 x 1/8"(U) (Cantoneira)	0.500	0.000	2.43
		N152/N142	2xL 2 x 1/8"(U) (Cantoneira)	0.500	0.000	2.43
		N154/N144	2xL 2 x 1/8"(U) (Cantoneira)	0.500	0.000	2.43



Quantitativo Pilares

Tabela de ferro						
Material		Peça (Ni/Nf)	Perfil(Série)	Comprimento (m)	Volume (m ³)	Peso (kg)
Tipo	Designação					
		N156/N146	2xL 2 x 1/8"(U) (Cantoneira)	0.500	0.000	2.43
		N148/N138	2xL 2 x 1/8"(U) (Cantoneira)	0.500	0.000	2.43
		N138/N147	2xL 2 x 1/8"(U) (Cantoneira)	0.707	0.000	3.44
		N139/N148	2xL 2 x 1/8"(U) (Cantoneira)	0.707	0.000	3.44
		N140/N149	2xL 2 x 1/8"(U) (Cantoneira)	0.707	0.000	3.44
		N141/N150	2xL 2 x 1/8"(U) (Cantoneira)	0.707	0.000	3.44
		N142/N151	2xL 2 x 1/8"(U) (Cantoneira)	0.707	0.000	3.44
		N143/N152	2xL 2 x 1/8"(U) (Cantoneira)	0.707	0.000	3.44
		N144/N153	2xL 2 x 1/8"(U) (Cantoneira)	0.707	0.000	3.44
		N145/N154	2xL 2 x 1/8"(U) (Cantoneira)	0.707	0.000	3.44
		N146/N155	2xL 2 x 1/8"(U) (Cantoneira)	0.707	0.000	3.44
		N129/N156	2xL 2 x 1/8"(U) (Cantoneira)	0.707	0.000	3.44
		N280/N270	2xL 2 x 1/8"(U) (Cantoneira)	0.500	0.000	2.43
		N284/N274	2xL 2 x 1/8"(U) (Cantoneira)	0.500	0.000	2.43
		N282/N272	2xL 2 x 1/8"(U) (Cantoneira)	0.500	0.000	2.43
		N278/N268	2xL 2 x 1/8"(U) (Cantoneira)	0.500	0.000	2.43
		N279/N269	2xL 2 x 1/8"(U) (Cantoneira)	0.500	0.000	2.43
		N281/N271	2xL 2 x 1/8"(U) (Cantoneira)	0.500	0.000	2.43
		N283/N273	2xL 2 x 1/8"(U) (Cantoneira)	0.500	0.000	2.43
		N285/N275	2xL 2 x 1/8"(U) (Cantoneira)	0.500	0.000	2.43
		N277/N267	2xL 2 x 1/8"(U) (Cantoneira)	0.500	0.000	2.43
		N267/N276	2xL 2 x 1/8"(U) (Cantoneira)	0.707	0.000	3.44
		N268/N277	2xL 2 x 1/8"(U) (Cantoneira)	0.707	0.000	3.44
		N269/N278	2xL 2 x 1/8"(U) (Cantoneira)	0.707	0.000	3.44
		N270/N279	2xL 2 x 1/8"(U) (Cantoneira)	0.707	0.000	3.44
		N271/N280	2xL 2 x 1/8"(U) (Cantoneira)	0.707	0.000	3.44
		N272/N281	2xL 2 x 1/8"(U) (Cantoneira)	0.707	0.000	3.44
		N273/N282	2xL 2 x 1/8"(U) (Cantoneira)	0.707	0.000	3.44
		N274/N283	2xL 2 x 1/8"(U) (Cantoneira)	0.707	0.000	3.44
		N275/N284	2xL 2 x 1/8"(U) (Cantoneira)	0.707	0.000	3.44
		N130/N285	2xL 2 x 1/8"(U) (Cantoneira)	0.707	0.000	3.44
		N252/N263	2xL 2 x 1/8"(U) (Cantoneira)	0.500	0.000	2.43
		N250/N261	2xL 2 x 1/8"(U) (Cantoneira)	0.500	0.000	2.43
		N248/N259	2xL 2 x 1/8"(U) (Cantoneira)	0.500	0.000	2.43
		N246/N257	2xL 2 x 1/8"(U) (Cantoneira)	0.500	0.000	2.43
		N253/N264	2xL 2 x 1/8"(U) (Cantoneira)	0.500	0.000	2.43
		N251/N262	2xL 2 x 1/8"(U) (Cantoneira)	0.500	0.000	2.43
		N249/N260	2xL 2 x 1/8"(U) (Cantoneira)	0.500	0.000	2.43
		N247/N258	2xL 2 x 1/8"(U) (Cantoneira)	0.500	0.000	2.43
		N245/N256	2xL 2 x 1/8"(U) (Cantoneira)	0.500	0.000	2.43
		N245/N255	2xL 2 x 1/8"(U) (Cantoneira)	0.707	0.000	3.44
		N246/N256	2xL 2 x 1/8"(U) (Cantoneira)	0.707	0.000	3.44
		N247/N257	2xL 2 x 1/8"(U) (Cantoneira)	0.707	0.000	3.44
		N248/N258	2xL 2 x 1/8"(U) (Cantoneira)	0.707	0.000	3.44
		N249/N259	2xL 2 x 1/8"(U) (Cantoneira)	0.707	0.000	3.44
		N250/N260	2xL 2 x 1/8"(U) (Cantoneira)	0.707	0.000	3.44



Quantitativo Pilares

Tabela de ferro						
Material		Peça (Ni/Nf)	Perfil(Série)	Comprimento (m)	Volume (m ³)	Peso (kg)
Tipo	Designação					
		N251/N261	2xL 2 x 1/8"(U) (Cantoneira)	0.707	0.000	3.44
		N252/N262	2xL 2 x 1/8"(U) (Cantoneira)	0.707	0.000	3.44
		N253/N263	2xL 2 x 1/8"(U) (Cantoneira)	0.707	0.000	3.44
		N254/N264	2xL 2 x 1/8"(U) (Cantoneira)	0.707	0.000	3.44
		N409/N399	2xL 2 x 1/8"(U) (Cantoneira)	0.500	0.000	2.43
		N413/N403	2xL 2 x 1/8"(U) (Cantoneira)	0.500	0.000	2.43
		N411/N401	2xL 2 x 1/8"(U) (Cantoneira)	0.500	0.000	2.43
		N407/N397	2xL 2 x 1/8"(U) (Cantoneira)	0.500	0.000	2.43
		N408/N398	2xL 2 x 1/8"(U) (Cantoneira)	0.500	0.000	2.43
		N410/N400	2xL 2 x 1/8"(U) (Cantoneira)	0.500	0.000	2.43
		N412/N402	2xL 2 x 1/8"(U) (Cantoneira)	0.500	0.000	2.43
		N414/N404	2xL 2 x 1/8"(U) (Cantoneira)	0.500	0.000	2.43
		N406/N396	2xL 2 x 1/8"(U) (Cantoneira)	0.500	0.000	2.43
		N396/N405	2xL 2 x 1/8"(U) (Cantoneira)	0.707	0.000	3.44
		N397/N406	2xL 2 x 1/8"(U) (Cantoneira)	0.707	0.000	3.44
		N398/N407	2xL 2 x 1/8"(U) (Cantoneira)	0.707	0.000	3.44
		N399/N408	2xL 2 x 1/8"(U) (Cantoneira)	0.707	0.000	3.44
		N400/N409	2xL 2 x 1/8"(U) (Cantoneira)	0.707	0.000	3.44
		N401/N410	2xL 2 x 1/8"(U) (Cantoneira)	0.707	0.000	3.44
		N402/N411	2xL 2 x 1/8"(U) (Cantoneira)	0.707	0.000	3.44
		N403/N412	2xL 2 x 1/8"(U) (Cantoneira)	0.707	0.000	3.44
		N404/N413	2xL 2 x 1/8"(U) (Cantoneira)	0.707	0.000	3.44
		N131/N414	2xL 2 x 1/8"(U) (Cantoneira)	0.707	0.000	3.44
		N381/N392	2xL 2 x 1/8"(U) (Cantoneira)	0.500	0.000	2.43
		N379/N390	2xL 2 x 1/8"(U) (Cantoneira)	0.500	0.000	2.43
		N377/N388	2xL 2 x 1/8"(U) (Cantoneira)	0.500	0.000	2.43
		N375/N386	2xL 2 x 1/8"(U) (Cantoneira)	0.500	0.000	2.43
		N382/N393	2xL 2 x 1/8"(U) (Cantoneira)	0.500	0.000	2.43
		N380/N391	2xL 2 x 1/8"(U) (Cantoneira)	0.500	0.000	2.43
		N378/N389	2xL 2 x 1/8"(U) (Cantoneira)	0.500	0.000	2.43
		N376/N387	2xL 2 x 1/8"(U) (Cantoneira)	0.500	0.000	2.43
		N374/N385	2xL 2 x 1/8"(U) (Cantoneira)	0.500	0.000	2.43
		N374/N384	2xL 2 x 1/8"(U) (Cantoneira)	0.707	0.000	3.44
		N375/N385	2xL 2 x 1/8"(U) (Cantoneira)	0.707	0.000	3.44
		N376/N386	2xL 2 x 1/8"(U) (Cantoneira)	0.707	0.000	3.44
		N377/N387	2xL 2 x 1/8"(U) (Cantoneira)	0.707	0.000	3.44
		N378/N388	2xL 2 x 1/8"(U) (Cantoneira)	0.707	0.000	3.44
		N379/N389	2xL 2 x 1/8"(U) (Cantoneira)	0.707	0.000	3.44
		N380/N390	2xL 2 x 1/8"(U) (Cantoneira)	0.707	0.000	3.44
		N381/N391	2xL 2 x 1/8"(U) (Cantoneira)	0.707	0.000	3.44
		N382/N392	2xL 2 x 1/8"(U) (Cantoneira)	0.707	0.000	3.44
		N383/N393	2xL 2 x 1/8"(U) (Cantoneira)	0.707	0.000	3.44
		N538/N528	2xL 2 x 1/8"(U) (Cantoneira)	0.500	0.000	2.43
		N542/N532	2xL 2 x 1/8"(U) (Cantoneira)	0.500	0.000	2.43
		N540/N530	2xL 2 x 1/8"(U) (Cantoneira)	0.500	0.000	2.43
		N536/N526	2xL 2 x 1/8"(U) (Cantoneira)	0.500	0.000	2.43



Quantitativo Pilares

Tabela de ferro						
Material		Peça (Ni/Nf)	Perfil(Série)	Comprimento (m)	Volume (m ³)	Peso (kg)
Tipo	Designação					
		N537/N527	2xL 2 x 1/8"(U) (Cantoneira)	0.500	0.000	2.43
		N539/N529	2xL 2 x 1/8"(U) (Cantoneira)	0.500	0.000	2.43
		N541/N531	2xL 2 x 1/8"(U) (Cantoneira)	0.500	0.000	2.43
		N543/N533	2xL 2 x 1/8"(U) (Cantoneira)	0.500	0.000	2.43
		N535/N525	2xL 2 x 1/8"(U) (Cantoneira)	0.500	0.000	2.43
		N525/N534	2xL 2 x 1/8"(U) (Cantoneira)	0.707	0.000	3.44
		N526/N535	2xL 2 x 1/8"(U) (Cantoneira)	0.707	0.000	3.44
		N527/N536	2xL 2 x 1/8"(U) (Cantoneira)	0.707	0.000	3.44
		N528/N537	2xL 2 x 1/8"(U) (Cantoneira)	0.707	0.000	3.44
		N529/N538	2xL 2 x 1/8"(U) (Cantoneira)	0.707	0.000	3.44
		N530/N539	2xL 2 x 1/8"(U) (Cantoneira)	0.707	0.000	3.44
		N531/N540	2xL 2 x 1/8"(U) (Cantoneira)	0.707	0.000	3.44
		N532/N541	2xL 2 x 1/8"(U) (Cantoneira)	0.707	0.000	3.44
		N533/N542	2xL 2 x 1/8"(U) (Cantoneira)	0.707	0.000	3.44
		N132/N543	2xL 2 x 1/8"(U) (Cantoneira)	0.707	0.000	3.44
		N510/N521	2xL 2 x 1/8"(U) (Cantoneira)	0.500	0.000	2.43
		N508/N519	2xL 2 x 1/8"(U) (Cantoneira)	0.500	0.000	2.43
		N506/N517	2xL 2 x 1/8"(U) (Cantoneira)	0.500	0.000	2.43
		N504/N515	2xL 2 x 1/8"(U) (Cantoneira)	0.500	0.000	2.43
		N511/N522	2xL 2 x 1/8"(U) (Cantoneira)	0.500	0.000	2.43
		N509/N520	2xL 2 x 1/8"(U) (Cantoneira)	0.500	0.000	2.43
		N507/N518	2xL 2 x 1/8"(U) (Cantoneira)	0.500	0.000	2.43
		N505/N516	2xL 2 x 1/8"(U) (Cantoneira)	0.500	0.000	2.43
		N503/N514	2xL 2 x 1/8"(U) (Cantoneira)	0.500	0.000	2.43
		N503/N513	2xL 2 x 1/8"(U) (Cantoneira)	0.707	0.000	3.44
		N504/N514	2xL 2 x 1/8"(U) (Cantoneira)	0.707	0.000	3.44
		N505/N515	2xL 2 x 1/8"(U) (Cantoneira)	0.707	0.000	3.44
		N506/N516	2xL 2 x 1/8"(U) (Cantoneira)	0.707	0.000	3.44
		N507/N517	2xL 2 x 1/8"(U) (Cantoneira)	0.707	0.000	3.44
		N508/N518	2xL 2 x 1/8"(U) (Cantoneira)	0.707	0.000	3.44
		N509/N519	2xL 2 x 1/8"(U) (Cantoneira)	0.707	0.000	3.44
		N510/N520	2xL 2 x 1/8"(U) (Cantoneira)	0.707	0.000	3.44
		N511/N521	2xL 2 x 1/8"(U) (Cantoneira)	0.707	0.000	3.44
		N512/N522	2xL 2 x 1/8"(U) (Cantoneira)	0.707	0.000	3.44
		N667/N657	2xL 2 x 1/8"(U) (Cantoneira)	0.500	0.000	2.43
		N671/N661	2xL 2 x 1/8"(U) (Cantoneira)	0.500	0.000	2.43
		N669/N659	2xL 2 x 1/8"(U) (Cantoneira)	0.500	0.000	2.43
		N665/N655	2xL 2 x 1/8"(U) (Cantoneira)	0.500	0.000	2.43
		N666/N656	2xL 2 x 1/8"(U) (Cantoneira)	0.500	0.000	2.43
		N668/N658	2xL 2 x 1/8"(U) (Cantoneira)	0.500	0.000	2.43
		N670/N660	2xL 2 x 1/8"(U) (Cantoneira)	0.500	0.000	2.43
		N672/N662	2xL 2 x 1/8"(U) (Cantoneira)	0.500	0.000	2.43
		N664/N654	2xL 2 x 1/8"(U) (Cantoneira)	0.500	0.000	2.43
		N654/N663	2xL 2 x 1/8"(U) (Cantoneira)	0.707	0.000	3.44
		N655/N664	2xL 2 x 1/8"(U) (Cantoneira)	0.707	0.000	3.44
		N656/N665	2xL 2 x 1/8"(U) (Cantoneira)	0.707	0.000	3.44



Tabela de ferro						
Material		Peça (Ni/Nf)	Perfil(Série)	Comprimento (m)	Volume (m ³)	Peso (kg)
Tipo	Designação					
		N657/N666	2xL 2 x 1/8"(U) (Cantoneira)	0.707	0.000	3.44
		N658/N667	2xL 2 x 1/8"(U) (Cantoneira)	0.707	0.000	3.44
		N659/N668	2xL 2 x 1/8"(U) (Cantoneira)	0.707	0.000	3.44
		N660/N669	2xL 2 x 1/8"(U) (Cantoneira)	0.707	0.000	3.44
		N661/N670	2xL 2 x 1/8"(U) (Cantoneira)	0.707	0.000	3.44
		N662/N671	2xL 2 x 1/8"(U) (Cantoneira)	0.707	0.000	3.44
		N133/N672	2xL 2 x 1/8"(U) (Cantoneira)	0.707	0.000	3.44
		N639/N650	2xL 2 x 1/8"(U) (Cantoneira)	0.500	0.000	2.43
		N637/N648	2xL 2 x 1/8"(U) (Cantoneira)	0.500	0.000	2.43
		N635/N646	2xL 2 x 1/8"(U) (Cantoneira)	0.500	0.000	2.43
		N633/N644	2xL 2 x 1/8"(U) (Cantoneira)	0.500	0.000	2.43
		N640/N651	2xL 2 x 1/8"(U) (Cantoneira)	0.500	0.000	2.43
		N638/N649	2xL 2 x 1/8"(U) (Cantoneira)	0.500	0.000	2.43
		N636/N647	2xL 2 x 1/8"(U) (Cantoneira)	0.500	0.000	2.43
		N634/N645	2xL 2 x 1/8"(U) (Cantoneira)	0.500	0.000	2.43
		N632/N643	2xL 2 x 1/8"(U) (Cantoneira)	0.500	0.000	2.43
		N632/N642	2xL 2 x 1/8"(U) (Cantoneira)	0.707	0.000	3.44
		N633/N643	2xL 2 x 1/8"(U) (Cantoneira)	0.707	0.000	3.44
		N634/N644	2xL 2 x 1/8"(U) (Cantoneira)	0.707	0.000	3.44
		N635/N645	2xL 2 x 1/8"(U) (Cantoneira)	0.707	0.000	3.44
		N636/N646	2xL 2 x 1/8"(U) (Cantoneira)	0.707	0.000	3.44
		N637/N647	2xL 2 x 1/8"(U) (Cantoneira)	0.707	0.000	3.44
		N638/N648	2xL 2 x 1/8"(U) (Cantoneira)	0.707	0.000	3.44
		N639/N649	2xL 2 x 1/8"(U) (Cantoneira)	0.707	0.000	3.44
		N640/N650	2xL 2 x 1/8"(U) (Cantoneira)	0.707	0.000	3.44
		N641/N651	2xL 2 x 1/8"(U) (Cantoneira)	0.707	0.000	3.44
		N796/N786	2xL 2 x 1/8"(U) (Cantoneira)	0.500	0.000	2.43
		N800/N790	2xL 2 x 1/8"(U) (Cantoneira)	0.500	0.000	2.43
		N798/N788	2xL 2 x 1/8"(U) (Cantoneira)	0.500	0.000	2.43
		N794/N784	2xL 2 x 1/8"(U) (Cantoneira)	0.500	0.000	2.43
		N795/N785	2xL 2 x 1/8"(U) (Cantoneira)	0.500	0.000	2.43
		N797/N787	2xL 2 x 1/8"(U) (Cantoneira)	0.500	0.000	2.43
		N799/N789	2xL 2 x 1/8"(U) (Cantoneira)	0.500	0.000	2.43
		N801/N791	2xL 2 x 1/8"(U) (Cantoneira)	0.500	0.000	2.43
		N793/N783	2xL 2 x 1/8"(U) (Cantoneira)	0.500	0.000	2.43
		N783/N792	2xL 2 x 1/8"(U) (Cantoneira)	0.707	0.000	3.44
		N784/N793	2xL 2 x 1/8"(U) (Cantoneira)	0.707	0.000	3.44
		N785/N794	2xL 2 x 1/8"(U) (Cantoneira)	0.707	0.000	3.44
		N786/N795	2xL 2 x 1/8"(U) (Cantoneira)	0.707	0.000	3.44
		N787/N796	2xL 2 x 1/8"(U) (Cantoneira)	0.707	0.000	3.44
		N788/N797	2xL 2 x 1/8"(U) (Cantoneira)	0.707	0.000	3.44
		N789/N798	2xL 2 x 1/8"(U) (Cantoneira)	0.707	0.000	3.44
		N790/N799	2xL 2 x 1/8"(U) (Cantoneira)	0.707	0.000	3.44
		N791/N800	2xL 2 x 1/8"(U) (Cantoneira)	0.707	0.000	3.44
		N134/N801	2xL 2 x 1/8"(U) (Cantoneira)	0.707	0.000	3.44
		N768/N779	2xL 2 x 1/8"(U) (Cantoneira)	0.500	0.000	2.43



Quantitativo Pilares

Tabela de ferro						
Material		Peça (Ni/Nf)	Perfil(Série)	Comprimento (m)	Volume (m ³)	Peso (kg)
Tipo	Designação					
		N766/N777	2xL 2 x 1/8"(U) (Cantoneira)	0.500	0.000	2.43
		N764/N775	2xL 2 x 1/8"(U) (Cantoneira)	0.500	0.000	2.43
		N762/N773	2xL 2 x 1/8"(U) (Cantoneira)	0.500	0.000	2.43
		N769/N780	2xL 2 x 1/8"(U) (Cantoneira)	0.500	0.000	2.43
		N767/N778	2xL 2 x 1/8"(U) (Cantoneira)	0.500	0.000	2.43
		N765/N776	2xL 2 x 1/8"(U) (Cantoneira)	0.500	0.000	2.43
		N763/N774	2xL 2 x 1/8"(U) (Cantoneira)	0.500	0.000	2.43
		N761/N772	2xL 2 x 1/8"(U) (Cantoneira)	0.500	0.000	2.43
		N761/N771	2xL 2 x 1/8"(U) (Cantoneira)	0.707	0.000	3.44
		N762/N772	2xL 2 x 1/8"(U) (Cantoneira)	0.707	0.000	3.44
		N763/N773	2xL 2 x 1/8"(U) (Cantoneira)	0.707	0.000	3.44
		N764/N774	2xL 2 x 1/8"(U) (Cantoneira)	0.707	0.000	3.44
		N765/N775	2xL 2 x 1/8"(U) (Cantoneira)	0.707	0.000	3.44
		N766/N776	2xL 2 x 1/8"(U) (Cantoneira)	0.707	0.000	3.44
		N767/N777	2xL 2 x 1/8"(U) (Cantoneira)	0.707	0.000	3.44
		N768/N778	2xL 2 x 1/8"(U) (Cantoneira)	0.707	0.000	3.44
		N769/N779	2xL 2 x 1/8"(U) (Cantoneira)	0.707	0.000	3.44
		N770/N780	2xL 2 x 1/8"(U) (Cantoneira)	0.707	0.000	3.44
		N899/N890	2xL 2 x 1/8"(U) (Cantoneira)	0.500	0.000	2.43
		N900/N891	2xL 2 x 1/8"(U) (Cantoneira)	0.500	0.000	2.43
		N890/N906	2xL 2 x 1/8"(U) (Cantoneira)	0.707	0.000	3.44
		N891/N899	2xL 2 x 1/8"(U) (Cantoneira)	0.707	0.000	3.44
		N892/N900	2xL 2 x 1/8"(U) (Cantoneira)	0.707	0.000	3.44
		N901/N892	2xL 2 x 1/8"(U) (Cantoneira)	0.500	0.000	2.43
		N893/N901	2xL 2 x 1/8"(U) (Cantoneira)	0.707	0.000	3.44
		N905/N897	2xL 2 x 1/8"(U) (Cantoneira)	0.500	0.000	2.43
		N903/N895	2xL 2 x 1/8"(U) (Cantoneira)	0.500	0.000	2.43
		N904/N896	2xL 2 x 1/8"(U) (Cantoneira)	0.500	0.000	2.43
		N906/N889	2xL 2 x 1/8"(U) (Cantoneira)	0.500	0.000	2.43
		N895/N907	2xL 2 x 1/8"(U) (Cantoneira)	0.707	0.000	3.44
		N896/N903	2xL 2 x 1/8"(U) (Cantoneira)	0.707	0.000	3.44
		N897/N904	2xL 2 x 1/8"(U) (Cantoneira)	0.707	0.000	3.44
		N889/N905	2xL 2 x 1/8"(U) (Cantoneira)	0.707	0.000	3.44
		N907/N894	2xL 2 x 1/8"(U) (Cantoneira)	0.500	0.000	2.43
		N894/N908	2xL 2 x 1/8"(U) (Cantoneira)	0.707	0.000	3.44
		N902/N893	2xL 2 x 1/8"(U) (Cantoneira)	0.500	0.000	2.43
		N909/N902	2xL 2 x 1/8"(U) (Cantoneira)	0.707	0.000	3.44
		N908/N898	2xL 2 x 1/8"(U) (Cantoneira)	0.500	0.000	2.43
		N898/N912	2xL 2 x 1/8"(U) (Cantoneira)	0.707	0.000	3.44
		N912/N911	2xL 2 x 1/8"(U) (Cantoneira)	0.500	0.000	2.43
		N911/N914	2xL 2 x 1/8"(U) (Cantoneira)	0.707	0.000	3.44
		N914/N913	2xL 2 x 1/8"(U) (Cantoneira)	0.500	0.000	2.43
		N913/N916	2xL 2 x 1/8"(U) (Cantoneira)	0.707	0.000	3.44
		N916/N915	2xL 2 x 1/8"(U) (Cantoneira)	0.500	0.000	2.43
		N915/N918	2xL 2 x 1/8"(U) (Cantoneira)	0.707	0.000	3.44
		N918/N917	2xL 2 x 1/8"(U) (Cantoneira)	0.500	0.000	2.43



Quantitativo Pilares

Tabela de ferro						
Material		Peça (Ni/Nf)	Perfil(Série)	Comprimento (m)	Volume (m ³)	Peso (kg)
Tipo	Designação					
		N917/N920	2xL 2 x 1/8"(U) (Cantoneira)	0.707	0.000	3.44
		N920/N919	2xL 2 x 1/8"(U) (Cantoneira)	0.500	0.000	2.43
		N919/N922	2xL 2 x 1/8"(U) (Cantoneira)	0.707	0.000	3.44
		N936/N926	2xL 2 x 1/8"(U) (Cantoneira)	0.500	0.000	2.43
		N937/N927	2xL 2 x 1/8"(U) (Cantoneira)	0.500	0.000	2.43
		N926/N944	2xL 2 x 1/8"(U) (Cantoneira)	0.707	0.000	3.44
		N927/N936	2xL 2 x 1/8"(U) (Cantoneira)	0.707	0.000	3.44
		N928/N937	2xL 2 x 1/8"(U) (Cantoneira)	0.707	0.000	3.44
		N938/N928	2xL 2 x 1/8"(U) (Cantoneira)	0.500	0.000	2.43
		N939/N929	2xL 2 x 1/8"(U) (Cantoneira)	0.500	0.000	2.43
		N929/N938	2xL 2 x 1/8"(U) (Cantoneira)	0.707	0.000	3.44
		N930/N939	2xL 2 x 1/8"(U) (Cantoneira)	0.707	0.000	3.44
		N943/N934	2xL 2 x 1/8"(U) (Cantoneira)	0.500	0.000	2.43
		N941/N932	2xL 2 x 1/8"(U) (Cantoneira)	0.500	0.000	2.43
		N942/N933	2xL 2 x 1/8"(U) (Cantoneira)	0.500	0.000	2.43
		N944/N925	2xL 2 x 1/8"(U) (Cantoneira)	0.500	0.000	2.43
		N932/N945	2xL 2 x 1/8"(U) (Cantoneira)	0.707	0.000	3.44
		N933/N941	2xL 2 x 1/8"(U) (Cantoneira)	0.707	0.000	3.44
		N934/N942	2xL 2 x 1/8"(U) (Cantoneira)	0.707	0.000	3.44
		N925/N943	2xL 2 x 1/8"(U) (Cantoneira)	0.707	0.000	3.44
		N945/N931	2xL 2 x 1/8"(U) (Cantoneira)	0.500	0.000	2.43
		N931/N946	2xL 2 x 1/8"(U) (Cantoneira)	0.707	0.000	3.44
		N946/N935	2xL 2 x 1/8"(U) (Cantoneira)	0.500	0.000	2.43
		N935/N948	2xL 2 x 1/8"(U) (Cantoneira)	0.707	0.000	3.44
		N948/N947	2xL 2 x 1/8"(U) (Cantoneira)	0.500	0.000	2.43
		N947/N950	2xL 2 x 1/8"(U) (Cantoneira)	0.707	0.000	3.44
		N950/N949	2xL 2 x 1/8"(U) (Cantoneira)	0.500	0.000	2.43
		N949/N952	2xL 2 x 1/8"(U) (Cantoneira)	0.707	0.000	3.44
		N952/N951	2xL 2 x 1/8"(U) (Cantoneira)	0.500	0.000	2.43
		N951/N954	2xL 2 x 1/8"(U) (Cantoneira)	0.707	0.000	3.44
		N954/N953	2xL 2 x 1/8"(U) (Cantoneira)	0.500	0.000	2.43
		N966/N958	2xL 2 x 1/8"(U) (Cantoneira)	0.500	0.000	2.43
		N967/N959	2xL 2 x 1/8"(U) (Cantoneira)	0.500	0.000	2.43
		N958/N973	2xL 2 x 1/8"(U) (Cantoneira)	0.707	0.000	3.44
		N959/N966	2xL 2 x 1/8"(U) (Cantoneira)	0.707	0.000	3.44
		N960/N967	2xL 2 x 1/8"(U) (Cantoneira)	0.707	0.000	3.44
		N968/N960	2xL 2 x 1/8"(U) (Cantoneira)	0.500	0.000	2.43
		N969/N961	2xL 2 x 1/8"(U) (Cantoneira)	0.500	0.000	2.43
		N961/N968	2xL 2 x 1/8"(U) (Cantoneira)	0.707	0.000	3.44
		N972/N965	2xL 2 x 1/8"(U) (Cantoneira)	0.500	0.000	2.43
		N970/N963	2xL 2 x 1/8"(U) (Cantoneira)	0.500	0.000	2.43
		N971/N964	2xL 2 x 1/8"(U) (Cantoneira)	0.500	0.000	2.43
		N973/N957	2xL 2 x 1/8"(U) (Cantoneira)	0.500	0.000	2.43
		N963/N974	2xL 2 x 1/8"(U) (Cantoneira)	0.707	0.000	3.44
		N964/N970	2xL 2 x 1/8"(U) (Cantoneira)	0.707	0.000	3.44
		N965/N971	2xL 2 x 1/8"(U) (Cantoneira)	0.707	0.000	3.44



Quantitativo Pilares

Tabela de ferro						
Material		Peça (Ni/Nf)	Perfil(Série)	Comprimento (m)	Volume (m³)	Peso (kg)
Tipo	Designação					
		N957/N972	2xL 2 x 1/8"(U) (Cantoneira)	0.707	0.000	3.44
		N974/N962	2xL 2 x 1/8"(U) (Cantoneira)	0.500	0.000	2.43
		N962/N976	2xL 2 x 1/8"(U) (Cantoneira)	0.707	0.000	3.44
		N976/N975	2xL 2 x 1/8"(U) (Cantoneira)	0.500	0.000	2.43
		N975/N978	2xL 2 x 1/8"(U) (Cantoneira)	0.707	0.000	3.44
		N978/N977	2xL 2 x 1/8"(U) (Cantoneira)	0.500	0.000	2.43
		N977/N980	2xL 2 x 1/8"(U) (Cantoneira)	0.707	0.000	3.44
		N980/N979	2xL 2 x 1/8"(U) (Cantoneira)	0.500	0.000	2.43
		N979/N981	2xL 2 x 1/8"(U) (Cantoneira)	0.707	0.000	3.44
		N981/N982	2xL 2 x 1/8"(U) (Cantoneira)	0.500	0.000	2.43
		N982/N984	2xL 2 x 1/8"(U) (Cantoneira)	0.707	0.000	3.44
		N984/N983	2xL 2 x 1/8"(U) (Cantoneira)	0.500	0.000	2.43
		N983/N985	2xL 2 x 1/8"(U) (Cantoneira)	0.571	0.000	2.78
		N953/N955	2xL 2 x 1/8"(U) (Cantoneira)	0.571	0.000	2.78
		N1002/N992	2xL 2 x 1/8"(U) (Cantoneira)	0.500	0.000	2.43
		N1006/N996	2xL 2 x 1/8"(U) (Cantoneira)	0.500	0.000	2.43
		N1004/N994	2xL 2 x 1/8"(U) (Cantoneira)	0.500	0.000	2.43
		N1000/N990	2xL 2 x 1/8"(U) (Cantoneira)	0.500	0.000	2.43
		N1001/N991	2xL 2 x 1/8"(U) (Cantoneira)	0.500	0.000	2.43
		N1003/N993	2xL 2 x 1/8"(U) (Cantoneira)	0.500	0.000	2.43
		N1005/N995	2xL 2 x 1/8"(U) (Cantoneira)	0.500	0.000	2.43
		N1007/N997	2xL 2 x 1/8"(U) (Cantoneira)	0.500	0.000	2.43
		N999/N989	2xL 2 x 1/8"(U) (Cantoneira)	0.500	0.000	2.43
		N989/N998	2xL 2 x 1/8"(U) (Cantoneira)	0.707	0.000	3.44
		N990/N999	2xL 2 x 1/8"(U) (Cantoneira)	0.707	0.000	3.44
		N991/N1000	2xL 2 x 1/8"(U) (Cantoneira)	0.707	0.000	3.44
		N992/N1001	2xL 2 x 1/8"(U) (Cantoneira)	0.707	0.000	3.44
		N993/N1002	2xL 2 x 1/8"(U) (Cantoneira)	0.707	0.000	3.44
		N994/N1003	2xL 2 x 1/8"(U) (Cantoneira)	0.707	0.000	3.44
		N995/N1004	2xL 2 x 1/8"(U) (Cantoneira)	0.707	0.000	3.44
		N996/N1005	2xL 2 x 1/8"(U) (Cantoneira)	0.707	0.000	3.44
		N997/N1006	2xL 2 x 1/8"(U) (Cantoneira)	0.707	0.000	3.44
		N987/N1007	2xL 2 x 1/8"(U) (Cantoneira)	0.707	0.000	3.44
		N1029/N1040	2xL 2 x 1/8"(U) (Cantoneira)	0.500	0.000	2.43
		N1027/N1038	2xL 2 x 1/8"(U) (Cantoneira)	0.500	0.000	2.43
		N1025/N1036	2xL 2 x 1/8"(U) (Cantoneira)	0.500	0.000	2.43
		N1023/N1034	2xL 2 x 1/8"(U) (Cantoneira)	0.500	0.000	2.43
		N1030/N1041	2xL 2 x 1/8"(U) (Cantoneira)	0.500	0.000	2.43
		N1028/N1039	2xL 2 x 1/8"(U) (Cantoneira)	0.500	0.000	2.43
		N1026/N1037	2xL 2 x 1/8"(U) (Cantoneira)	0.500	0.000	2.43
		N1024/N1035	2xL 2 x 1/8"(U) (Cantoneira)	0.500	0.000	2.43
		N1022/N1033	2xL 2 x 1/8"(U) (Cantoneira)	0.500	0.000	2.43
		N1022/N1032	2xL 2 x 1/8"(U) (Cantoneira)	0.707	0.000	3.44
		N1023/N1033	2xL 2 x 1/8"(U) (Cantoneira)	0.707	0.000	3.44
		N1024/N1034	2xL 2 x 1/8"(U) (Cantoneira)	0.707	0.000	3.44
		N1025/N1035	2xL 2 x 1/8"(U) (Cantoneira)	0.707	0.000	3.44



Quantitativo Pilares

Tabela de ferro						
Material		Peça (Ni/Nf)	Perfil(Série)	Comprimento (m)	Volume (m ³)	Peso (kg)
Tipo	Designação					
		N1026/N1036	2xL 2 x 1/8"(U) (Cantoneira)	0.707	0.000	3.44
		N1027/N1037	2xL 2 x 1/8"(U) (Cantoneira)	0.707	0.000	3.44
		N1028/N1038	2xL 2 x 1/8"(U) (Cantoneira)	0.707	0.000	3.44
		N1029/N1039	2xL 2 x 1/8"(U) (Cantoneira)	0.707	0.000	3.44
		N1030/N1040	2xL 2 x 1/8"(U) (Cantoneira)	0.707	0.000	3.44
		N1031/N1041	2xL 2 x 1/8"(U) (Cantoneira)	0.707	0.000	3.44
		N1126/N1116	2xL 2 x 1/8"(U) (Cantoneira)	0.500	0.000	2.43
		N1127/N1117	2xL 2 x 1/8"(U) (Cantoneira)	0.500	0.000	2.43
		N1116/N1133	2xL 2 x 1/8"(U) (Cantoneira)	0.707	0.000	3.44
		N1117/N1126	2xL 2 x 1/8"(U) (Cantoneira)	0.707	0.000	3.44
		N1118/N1127	2xL 2 x 1/8"(U) (Cantoneira)	0.707	0.000	3.44
		N1128/N1118	2xL 2 x 1/8"(U) (Cantoneira)	0.500	0.000	2.43
		N1119/N1128	2xL 2 x 1/8"(U) (Cantoneira)	0.707	0.000	3.44
		N1132/N1123	2xL 2 x 1/8"(U) (Cantoneira)	0.500	0.000	2.43
		N1130/N1121	2xL 2 x 1/8"(U) (Cantoneira)	0.500	0.000	2.43
		N1131/N1122	2xL 2 x 1/8"(U) (Cantoneira)	0.500	0.000	2.43
		N1133/N1115	2xL 2 x 1/8"(U) (Cantoneira)	0.500	0.000	2.43
		N1121/N1134	2xL 2 x 1/8"(U) (Cantoneira)	0.707	0.000	3.44
		N1122/N1130	2xL 2 x 1/8"(U) (Cantoneira)	0.707	0.000	3.44
		N1123/N1131	2xL 2 x 1/8"(U) (Cantoneira)	0.707	0.000	3.44
		N1115/N1132	2xL 2 x 1/8"(U) (Cantoneira)	0.707	0.000	3.44
		N1134/N1120	2xL 2 x 1/8"(U) (Cantoneira)	0.500	0.000	2.43
		N1120/N1135	2xL 2 x 1/8"(U) (Cantoneira)	0.707	0.000	3.44
		N1129/N1119	2xL 2 x 1/8"(U) (Cantoneira)	0.500	0.000	2.43
		N1125/N1129	2xL 2 x 1/8"(U) (Cantoneira)	0.707	0.000	3.44
		N1135/N1124	2xL 2 x 1/8"(U) (Cantoneira)	0.500	0.000	2.43
		N1124/N1138	2xL 2 x 1/8"(U) (Cantoneira)	0.707	0.000	3.44
		N1138/N1137	2xL 2 x 1/8"(U) (Cantoneira)	0.500	0.000	2.43
		N1137/N1140	2xL 2 x 1/8"(U) (Cantoneira)	0.707	0.000	3.44
		N1140/N1139	2xL 2 x 1/8"(U) (Cantoneira)	0.500	0.000	2.43
		N1139/N1142	2xL 2 x 1/8"(U) (Cantoneira)	0.707	0.000	3.44
		N1142/N1141	2xL 2 x 1/8"(U) (Cantoneira)	0.500	0.000	2.43
		N1141/N1144	2xL 2 x 1/8"(U) (Cantoneira)	0.707	0.000	3.44
		N1144/N1143	2xL 2 x 1/8"(U) (Cantoneira)	0.500	0.000	2.43
		N1143/N1146	2xL 2 x 1/8"(U) (Cantoneira)	0.707	0.000	3.44
		N1146/N1145	2xL 2 x 1/8"(U) (Cantoneira)	0.500	0.000	2.43
		N1145/N1148	2xL 2 x 1/8"(U) (Cantoneira)	0.707	0.000	3.44
		N1162/N1152	2xL 2 x 1/8"(U) (Cantoneira)	0.500	0.000	2.43
		N1163/N1153	2xL 2 x 1/8"(U) (Cantoneira)	0.500	0.000	2.43
		N1152/N1170	2xL 2 x 1/8"(U) (Cantoneira)	0.707	0.000	3.44
		N1153/N1162	2xL 2 x 1/8"(U) (Cantoneira)	0.707	0.000	3.44
		N1154/N1163	2xL 2 x 1/8"(U) (Cantoneira)	0.707	0.000	3.44
		N1164/N1154	2xL 2 x 1/8"(U) (Cantoneira)	0.500	0.000	2.43
		N1165/N1155	2xL 2 x 1/8"(U) (Cantoneira)	0.500	0.000	2.43
		N1155/N1164	2xL 2 x 1/8"(U) (Cantoneira)	0.707	0.000	3.44
		N1156/N1165	2xL 2 x 1/8"(U) (Cantoneira)	0.707	0.000	3.44



Quantitativo Pilares

Tabela de ferro						
Material		Peça (Ni/Nf)	Perfil(Série)	Comprimento (m)	Volume (m ³)	Peso (kg)
Tipo	Designação					
		N1169/N1160	2xL 2 x 1/8"(U) (Cantoneira)	0.500	0.000	2.43
		N1167/N1158	2xL 2 x 1/8"(U) (Cantoneira)	0.500	0.000	2.43
		N1168/N1159	2xL 2 x 1/8"(U) (Cantoneira)	0.500	0.000	2.43
		N1170/N1151	2xL 2 x 1/8"(U) (Cantoneira)	0.500	0.000	2.43
		N1158/N1171	2xL 2 x 1/8"(U) (Cantoneira)	0.707	0.000	3.44
		N1159/N1167	2xL 2 x 1/8"(U) (Cantoneira)	0.707	0.000	3.44
		N1160/N1168	2xL 2 x 1/8"(U) (Cantoneira)	0.707	0.000	3.44
		N1151/N1169	2xL 2 x 1/8"(U) (Cantoneira)	0.707	0.000	3.44
		N1171/N1157	2xL 2 x 1/8"(U) (Cantoneira)	0.500	0.000	2.43
		N1157/N1172	2xL 2 x 1/8"(U) (Cantoneira)	0.707	0.000	3.44
		N1172/N1161	2xL 2 x 1/8"(U) (Cantoneira)	0.500	0.000	2.43
		N1161/N1174	2xL 2 x 1/8"(U) (Cantoneira)	0.707	0.000	3.44
		N1174/N1173	2xL 2 x 1/8"(U) (Cantoneira)	0.500	0.000	2.43
		N1173/N1176	2xL 2 x 1/8"(U) (Cantoneira)	0.707	0.000	3.44
		N1176/N1175	2xL 2 x 1/8"(U) (Cantoneira)	0.500	0.000	2.43
		N1175/N1178	2xL 2 x 1/8"(U) (Cantoneira)	0.707	0.000	3.44
		N1178/N1177	2xL 2 x 1/8"(U) (Cantoneira)	0.500	0.000	2.43
		N1177/N1180	2xL 2 x 1/8"(U) (Cantoneira)	0.707	0.000	3.44
		N1180/N1179	2xL 2 x 1/8"(U) (Cantoneira)	0.500	0.000	2.43
		N1193/N1184	2xL 2 x 1/8"(U) (Cantoneira)	0.500	0.000	2.43
		N1194/N1185	2xL 2 x 1/8"(U) (Cantoneira)	0.500	0.000	2.43
		N1184/N1200	2xL 2 x 1/8"(U) (Cantoneira)	0.707	0.000	3.44
		N1185/N1193	2xL 2 x 1/8"(U) (Cantoneira)	0.707	0.000	3.44
		N1186/N1194	2xL 2 x 1/8"(U) (Cantoneira)	0.707	0.000	3.44
		N1195/N1186	2xL 2 x 1/8"(U) (Cantoneira)	0.500	0.000	2.43
		N1196/N1187	2xL 2 x 1/8"(U) (Cantoneira)	0.500	0.000	2.43
		N1187/N1195	2xL 2 x 1/8"(U) (Cantoneira)	0.707	0.000	3.44
		N1199/N1191	2xL 2 x 1/8"(U) (Cantoneira)	0.500	0.000	2.43
		N1197/N1189	2xL 2 x 1/8"(U) (Cantoneira)	0.500	0.000	2.43
		N1198/N1190	2xL 2 x 1/8"(U) (Cantoneira)	0.500	0.000	2.43
		N1200/N1183	2xL 2 x 1/8"(U) (Cantoneira)	0.500	0.000	2.43
		N1189/N1201	2xL 2 x 1/8"(U) (Cantoneira)	0.707	0.000	3.44
		N1190/N1197	2xL 2 x 1/8"(U) (Cantoneira)	0.707	0.000	3.44
		N1191/N1198	2xL 2 x 1/8"(U) (Cantoneira)	0.707	0.000	3.44
		N1183/N1199	2xL 2 x 1/8"(U) (Cantoneira)	0.707	0.000	3.44
		N1201/N1188	2xL 2 x 1/8"(U) (Cantoneira)	0.500	0.000	2.43
		N1188/N1202	2xL 2 x 1/8"(U) (Cantoneira)	0.707	0.000	3.44
		N1202/N1192	2xL 2 x 1/8"(U) (Cantoneira)	0.500	0.000	2.43
		N1192/N1204	2xL 2 x 1/8"(U) (Cantoneira)	0.707	0.000	3.44
		N1204/N1203	2xL 2 x 1/8"(U) (Cantoneira)	0.500	0.000	2.43
		N1203/N1206	2xL 2 x 1/8"(U) (Cantoneira)	0.707	0.000	3.44
		N1206/N1205	2xL 2 x 1/8"(U) (Cantoneira)	0.500	0.000	2.43
		N1205/N1207	2xL 2 x 1/8"(U) (Cantoneira)	0.707	0.000	3.44
		N1207/N1208	2xL 2 x 1/8"(U) (Cantoneira)	0.500	0.000	2.43
		N1208/N1210	2xL 2 x 1/8"(U) (Cantoneira)	0.707	0.000	3.44
		N1210/N1209	2xL 2 x 1/8"(U) (Cantoneira)	0.500	0.000	2.43



Quantitativo Pilares

Tabela de ferro						
Material		Peça (Ni/Nf)	Perfil(Série)	Comprimento (m)	Volume (m ³)	Peso (kg)
Tipo	Designação					
		N1209/N1211	2xL 2 x 1/8"(U) (Cantoneira)	0.571	0.000	2.78
		N1179/N1181	2xL 2 x 1/8"(U) (Cantoneira)	0.571	0.000	2.78
		N1608/N969	2xL 2 x 1/8"(U) (Cantoneira)	0.701	0.000	3.41
		N1609/N1196	2xL 2 x 1/8"(U) (Cantoneira)	0.701	0.000	3.41
Aço dobrado	A-36	N1/N5	U150X50X4.18 (U)	5.000	0.005	38.74
		N2/N6	U150X50X4.18 (U)	5.000	0.005	38.74
		N3/N7	U150X50X4.18 (U)	5.000	0.005	38.74
		N4/N8	U150X50X4.18 (U)	5.000	0.005	38.74
		N129/N137	U150X50X4.18 (U)	5.000	0.005	38.74
		N157/N147	U150X50X4.18 (U)	5.000	0.005	38.74
		N254/N244	U150X50X4.18 (U)	5.000	0.005	38.74
		N265/N255	U150X50X4.18 (U)	5.000	0.005	38.74
		N130/N266	U150X50X4.18 (U)	5.000	0.005	38.74
		N286/N276	U150X50X4.18 (U)	5.000	0.005	38.74
		N383/N373	U150X50X4.18 (U)	5.000	0.005	38.74
		N394/N384	U150X50X4.18 (U)	5.000	0.005	38.74
		N131/N395	U150X50X4.18 (U)	5.000	0.005	38.74
		N415/N405	U150X50X4.18 (U)	5.000	0.005	38.74
		N512/N502	U150X50X4.18 (U)	5.000	0.005	38.74
		N523/N513	U150X50X4.18 (U)	5.000	0.005	38.74
		N132/N524	U150X50X4.18 (U)	5.000	0.005	38.74
		N544/N534	U150X50X4.18 (U)	5.000	0.005	38.74
		N641/N631	U150X50X4.18 (U)	5.000	0.005	38.74
		N652/N642	U150X50X4.18 (U)	5.000	0.005	38.74
		N133/N653	U150X50X4.18 (U)	5.000	0.005	38.74
		N673/N663	U150X50X4.18 (U)	5.000	0.005	38.74
		N770/N760	U150X50X4.18 (U)	5.000	0.005	38.74
		N781/N771	U150X50X4.18 (U)	5.000	0.005	38.74
		N134/N782	U150X50X4.18 (U)	5.000	0.005	38.74
		N802/N792	U150X50X4.18 (U)	5.000	0.005	38.74
		N909/N898	U150X50X4.18 (U)	5.000	0.005	38.74
		N910/N908	U150X50X4.18 (U)	5.000	0.005	38.74
		N898/N911	U150X50X4.18 (U)	0.500	0.000	3.87
		N908/N912	U150X50X4.18 (U)	0.500	0.000	3.87
		N911/N913	U150X50X4.18 (U)	0.500	0.000	3.87
		N912/N914	U150X50X4.18 (U)	0.500	0.000	3.87
		N913/N915	U150X50X4.18 (U)	0.500	0.000	3.87
		N914/N916	U150X50X4.18 (U)	0.500	0.000	3.87
		N915/N917	U150X50X4.18 (U)	0.500	0.000	3.87
		N916/N918	U150X50X4.18 (U)	0.500	0.000	3.87
		N917/N919	U150X50X4.18 (U)	0.500	0.000	3.87
		N918/N920	U150X50X4.18 (U)	0.500	0.000	3.87
		N919/N921	U150X50X4.18 (U)	0.500	0.000	3.87
		N920/N922	U150X50X4.18 (U)	0.500	0.000	3.87
		N922/N921	U150X50X4.18 (U)	0.500	0.000	3.87
		N930/N935	U150X50X4.18 (U)	5.000	0.005	38.74



Quantitativo Pilares

Tabela de ferro

Material		Peça (Ni/Nf)	Perfil(Série)	Comprimento (m)	Volume (m³)	Peso (kg)
Tipo	Designação					
		N940/N946	U150X50X4.18 (U)	5.000	0.005	38.74
		N935/N947	U150X50X4.18 (U)	0.500	0.000	3.87
		N946/N948	U150X50X4.18 (U)	0.500	0.000	3.87
		N947/N949	U150X50X4.18 (U)	0.500	0.000	3.87
		N948/N950	U150X50X4.18 (U)	0.500	0.000	3.87
		N949/N951	U150X50X4.18 (U)	0.500	0.000	3.87
		N950/N952	U150X50X4.18 (U)	0.500	0.000	3.87
		N951/N953	U150X50X4.18 (U)	0.500	0.000	3.87
		N952/N954	U150X50X4.18 (U)	0.500	0.000	3.87
		N955/N923	U150X50X4.18 (U)	0.250	0.000	1.94
		N923/N956	U150X50X4.18 (U)	0.250	0.000	1.94
		N954/N955	U150X50X4.18 (U)	0.276	0.000	2.14
		N953/N956	U150X50X4.18 (U)	0.276	0.000	2.14
		N975/N977	U150X50X4.18 (U)	0.500	0.000	3.87
		N976/N978	U150X50X4.18 (U)	0.500	0.000	3.87
		N977/N979	U150X50X4.18 (U)	0.500	0.000	3.87
		N978/N980	U150X50X4.18 (U)	0.500	0.000	3.87
		N980/N981	U150X50X4.18 (U)	0.500	0.000	3.87
		N979/N982	U150X50X4.18 (U)	0.500	0.000	3.87
		N982/N983	U150X50X4.18 (U)	0.500	0.000	3.87
		N981/N984	U150X50X4.18 (U)	0.500	0.000	3.87
		N984/N985	U150X50X4.18 (U)	0.276	0.000	2.14
		N985/N924	U150X50X4.18 (U)	0.250	0.000	1.94
		N924/N986	U150X50X4.18 (U)	0.250	0.000	1.94
		N983/N986	U150X50X4.18 (U)	0.276	0.000	2.14
		N987/N988	U150X50X4.18 (U)	5.000	0.005	38.74
		N1008/N998	U150X50X4.18 (U)	5.000	0.005	38.74
		N1031/N1021	U150X50X4.18 (U)	5.000	0.005	38.74
		N1042/N1032	U150X50X4.18 (U)	5.000	0.005	38.74
		N1125/N1124	U150X50X4.18 (U)	5.000	0.005	38.74
		N1136/N1135	U150X50X4.18 (U)	5.000	0.005	38.74
		N1124/N1137	U150X50X4.18 (U)	0.500	0.000	3.87
		N1135/N1138	U150X50X4.18 (U)	0.500	0.000	3.87
		N1137/N1139	U150X50X4.18 (U)	0.500	0.000	3.87
		N1138/N1140	U150X50X4.18 (U)	0.500	0.000	3.87
		N1139/N1141	U150X50X4.18 (U)	0.500	0.000	3.87
		N1140/N1142	U150X50X4.18 (U)	0.500	0.000	3.87
		N1141/N1143	U150X50X4.18 (U)	0.500	0.000	3.87
		N1142/N1144	U150X50X4.18 (U)	0.500	0.000	3.87
		N1143/N1145	U150X50X4.18 (U)	0.500	0.000	3.87
		N1144/N1146	U150X50X4.18 (U)	0.500	0.000	3.87
		N1145/N1147	U150X50X4.18 (U)	0.500	0.000	3.87
		N1146/N1148	U150X50X4.18 (U)	0.500	0.000	3.87
		N1148/N1147	U150X50X4.18 (U)	0.500	0.000	3.87
		N1156/N1161	U150X50X4.18 (U)	5.000	0.005	38.74
		N1166/N1172	U150X50X4.18 (U)	5.000	0.005	38.74



Tabela de ferro						
Material		Peça (Ni/Nf)	Perfil(Série)	Comprimento (m)	Volume (m ³)	Peso (kg)
Tipo	Designação					
		N1161/N1173	U150X50X4.18 (U)	0.500	0.000	3.87
		N1172/N1174	U150X50X4.18 (U)	0.500	0.000	3.87
		N1173/N1175	U150X50X4.18 (U)	0.500	0.000	3.87
		N1174/N1176	U150X50X4.18 (U)	0.500	0.000	3.87
		N1175/N1177	U150X50X4.18 (U)	0.500	0.000	3.87
		N1176/N1178	U150X50X4.18 (U)	0.500	0.000	3.87
		N1177/N1179	U150X50X4.18 (U)	0.500	0.000	3.87
		N1178/N1180	U150X50X4.18 (U)	0.500	0.000	3.87
		N1181/N1149	U150X50X4.18 (U)	0.250	0.000	1.94
		N1149/N1182	U150X50X4.18 (U)	0.250	0.000	1.94
		N1180/N1181	U150X50X4.18 (U)	0.276	0.000	2.14
		N1179/N1182	U150X50X4.18 (U)	0.276	0.000	2.14
		N1192/N1203	U150X50X4.18 (U)	0.500	0.000	3.87
		N1202/N1204	U150X50X4.18 (U)	0.500	0.000	3.87
		N1203/N1205	U150X50X4.18 (U)	0.500	0.000	3.87
		N1204/N1206	U150X50X4.18 (U)	0.500	0.000	3.87
		N1206/N1207	U150X50X4.18 (U)	0.500	0.000	3.87
		N1205/N1208	U150X50X4.18 (U)	0.500	0.000	3.87
		N1208/N1209	U150X50X4.18 (U)	0.500	0.000	3.87
		N1207/N1210	U150X50X4.18 (U)	0.500	0.000	3.87
		N1210/N1211	U150X50X4.18 (U)	0.276	0.000	2.14
		N1211/N1150	U150X50X4.18 (U)	0.250	0.000	1.94
		N1150/N1212	U150X50X4.18 (U)	0.250	0.000	1.94
		N1209/N1212	U150X50X4.18 (U)	0.276	0.000	2.14
		N958/N957	U150X50X4.18 (U)	0.500	0.000	3.87
		N959/N958	U150X50X4.18 (U)	0.500	0.000	3.87
		N960/N959	U150X50X4.18 (U)	0.500	0.000	3.87
		N961/N960	U150X50X4.18 (U)	0.500	0.000	3.87
		N963/N962	U150X50X4.18 (U)	0.500	0.000	3.87
		N964/N963	U150X50X4.18 (U)	0.500	0.000	3.87
		N965/N964	U150X50X4.18 (U)	0.500	0.000	3.87
		N957/N965	U150X50X4.18 (U)	0.500	0.000	3.87
		N962/N975	U150X50X4.18 (U)	0.500	0.000	3.87
		N967/N966	U150X50X4.18 (U)	0.500	0.000	3.87
		N968/N967	U150X50X4.18 (U)	0.500	0.000	3.87
		N969/N968	U150X50X4.18 (U)	0.500	0.000	3.87
		N971/N970	U150X50X4.18 (U)	0.500	0.000	3.87
		N972/N971	U150X50X4.18 (U)	0.500	0.000	3.87
		N973/N972	U150X50X4.18 (U)	0.500	0.000	3.87
		N966/N973	U150X50X4.18 (U)	0.500	0.000	3.87
		N970/N974	U150X50X4.18 (U)	0.500	0.000	3.87
		N974/N976	U150X50X4.18 (U)	0.500	0.000	3.87
		N1607/N969	U150X50X4.18 (U)	0.492	0.000	3.81
		N1608/N961	U150X50X4.18 (U)	0.492	0.000	3.81
		N1184/N1183	U150X50X4.18 (U)	0.500	0.000	3.87
		N1185/N1184	U150X50X4.18 (U)	0.500	0.000	3.87



Quantitativo Pilares

Tabela de ferro						
Material		Peça (Ni/Nf)	Perfil(Série)	Comprimento (m)	Volume (m ³)	Peso (kg)
Tipo	Designação					
		N1186/N1185	U150X50X4.18 (U)	0.500	0.000	3.87
		N1187/N1186	U150X50X4.18 (U)	0.500	0.000	3.87
		N1189/N1188	U150X50X4.18 (U)	0.500	0.000	3.87
		N1190/N1189	U150X50X4.18 (U)	0.500	0.000	3.87
		N1191/N1190	U150X50X4.18 (U)	0.500	0.000	3.87
		N1183/N1191	U150X50X4.18 (U)	0.500	0.000	3.87
		N1188/N1192	U150X50X4.18 (U)	0.500	0.000	3.87
		N1194/N1193	U150X50X4.18 (U)	0.500	0.000	3.87
		N1195/N1194	U150X50X4.18 (U)	0.500	0.000	3.87
		N1196/N1195	U150X50X4.18 (U)	0.500	0.000	3.87
		N1198/N1197	U150X50X4.18 (U)	0.500	0.000	3.87
		N1199/N1198	U150X50X4.18 (U)	0.500	0.000	3.87
		N1200/N1199	U150X50X4.18 (U)	0.500	0.000	3.87
		N1193/N1200	U150X50X4.18 (U)	0.500	0.000	3.87
		N1197/N1201	U150X50X4.18 (U)	0.500	0.000	3.87
		N1201/N1202	U150X50X4.18 (U)	0.500	0.000	3.87
		N1609/N1187	U150X50X4.18 (U)	0.492	0.000	3.81
		N1610/N1196	U150X50X4.18 (U)	0.492	0.000	3.81

Notação:
Ni: Nó inicial
Nf: Nó final



Quadra Xaxim

Quantitativo Pilares

Data: 19/09/23



Tabela resumo

Tabela resumo												
Material		Série	Perfil	Comprimento			Volume			Peso		
Tipo	Designação			Perfil (m)	Série (m)	Material (m)	Perfil (m³)	Série (m³)	Material (m³)	Perfil (kg)	Série (kg)	Material (kg)
Aço laminado	A-36 250Mpa	Cantoneira	L 2 x 1/8", Duplo U união genérica	281.064			0.174			1367.94		
					281.064			0.174			1367.94	
						281.064				0.174		
Aço dobrado	A-36	U	U150X50X4.18	243.175			0.240			1884.16		
					243.175			0.240			1884.16	
						243.175				0.240		



Quadra Xaxim

Resumo Quantitativo Pilares

Data: 19/09/23

**Tabela de ferro**

Tabela de ferro						
Material		Peça (Ni/Nf)	Perfil(Série)	Comprimento (m)	Volume (m ³)	Peso (kg)
Tipo	Designação					
Aço laminado	A-36 250Mpa	N188/N11	3/4" (Barra redonda)	5.612	0.002	12.56
		N27/N188	3/4" (Barra redonda)	5.612	0.002	12.56
		N164/N27	3/4" (Barra redonda)	5.612	0.002	12.56
		N50/N164	3/4" (Barra redonda)	5.101	0.001	11.41
		N200/N15	3/4" (Barra redonda)	5.101	0.001	11.41
		N15/N176	3/4" (Barra redonda)	5.612	0.002	12.56
		N176/N38	3/4" (Barra redonda)	5.612	0.002	12.56
		N38/N160	3/4" (Barra redonda)	5.612	0.002	12.56
		N78/N160	3/4" (Barra redonda)	5.612	0.002	12.56
		N217/N78	3/4" (Barra redonda)	5.612	0.002	12.56
		N55/N217	3/4" (Barra redonda)	5.612	0.002	12.56
		N241/N55	3/4" (Barra redonda)	5.101	0.001	11.41
		N90/N205	3/4" (Barra redonda)	5.101	0.001	11.41
		N205/N67	3/4" (Barra redonda)	5.612	0.002	12.56
		N67/N229	3/4" (Barra redonda)	5.612	0.002	12.56
		N229/N11	3/4" (Barra redonda)	5.612	0.002	12.56
		N1018/N809	3/4" (Barra redonda)	5.101	0.001	11.41
		N845/N1013	3/4" (Barra redonda)	5.101	0.001	11.41
		N809/N1052	3/4" (Barra redonda)	5.612	0.002	12.56
		N1013/N821	3/4" (Barra redonda)	5.612	0.002	12.56
		N821/N1062	3/4" (Barra redonda)	5.612	0.002	12.56
		N1052/N833	3/4" (Barra redonda)	5.612	0.002	12.56
		N833/N1044	3/4" (Barra redonda)	5.612	0.002	12.56
		N1062/N805	3/4" (Barra redonda)	5.612	0.002	12.56
		N1100/N805	3/4" (Barra redonda)	5.612	0.002	12.56
		N874/N1044	3/4" (Barra redonda)	5.612	0.002	12.56
		N1090/N874	3/4" (Barra redonda)	5.612	0.002	12.56
		N862/N1100	3/4" (Barra redonda)	5.612	0.002	12.56
		N1078/N862	3/4" (Barra redonda)	5.612	0.002	12.56
		N850/N1090	3/4" (Barra redonda)	5.612	0.002	12.56
		N1113/N850	3/4" (Barra redonda)	5.101	0.001	11.41
		N886/N1078	3/4" (Barra redonda)	5.101	0.001	11.41
		N716/N551	3/4" (Barra redonda)	5.101	0.001	11.41
		N587/N680	3/4" (Barra redonda)	5.101	0.001	11.41
		N551/N692	3/4" (Barra redonda)	5.612	0.002	12.56
		N680/N563	3/4" (Barra redonda)	5.612	0.002	12.56
		N563/N704	3/4" (Barra redonda)	5.612	0.002	12.56
		N692/N575	3/4" (Barra redonda)	5.612	0.002	12.56
		N575/N676	3/4" (Barra redonda)	5.612	0.002	12.56
		N704/N547	3/4" (Barra redonda)	5.612	0.002	12.56
		N745/N547	3/4" (Barra redonda)	5.612	0.002	12.56
		N616/N676	3/4" (Barra redonda)	5.612	0.002	12.56
		N733/N616	3/4" (Barra redonda)	5.612	0.002	12.56
		N604/N745	3/4" (Barra redonda)	5.612	0.002	12.56
		N721/N604	3/4" (Barra redonda)	5.612	0.002	12.56



Quantitativo Terças

Tabela de ferro						
Material		Peça (Ni/Nf)	Perfil(Série)	Comprimento (m)	Volume (m³)	Peso (kg)
Tipo	Designação					
		N592/N733	3/4" (Barra redonda)	5.612	0.002	12.56
		N757/N592	3/4" (Barra redonda)	5.101	0.001	11.41
		N628/N721	3/4" (Barra redonda)	5.101	0.001	11.41
		N458/N293	3/4" (Barra redonda)	5.101	0.001	11.41
		N329/N422	3/4" (Barra redonda)	5.101	0.001	11.41
		N293/N434	3/4" (Barra redonda)	5.612	0.002	12.56
		N422/N305	3/4" (Barra redonda)	5.612	0.002	12.56
		N305/N446	3/4" (Barra redonda)	5.612	0.002	12.56
		N434/N317	3/4" (Barra redonda)	5.612	0.002	12.56
		N317/N418	3/4" (Barra redonda)	5.612	0.002	12.56
		N446/N289	3/4" (Barra redonda)	5.612	0.002	12.56
		N487/N289	3/4" (Barra redonda)	5.612	0.002	12.56
		N358/N418	3/4" (Barra redonda)	5.612	0.002	12.56
		N475/N358	3/4" (Barra redonda)	5.612	0.002	12.56
		N346/N487	3/4" (Barra redonda)	5.612	0.002	12.56
		N463/N346	3/4" (Barra redonda)	5.612	0.002	12.56
		N334/N475	3/4" (Barra redonda)	5.612	0.002	12.56
		N499/N334	3/4" (Barra redonda)	5.101	0.001	11.41
		N370/N463	3/4" (Barra redonda)	5.101	0.001	11.41
		N43/N1278	L 1.1/4 x 3/16" (Cantoneira)	0.707	0.000	1.54
		N37/N1279	L 1.1/4 x 3/16" (Cantoneira)	0.707	0.000	1.54
		N31/N1280	L 1.1/4 x 3/16" (Cantoneira)	0.707	0.000	1.54
		N26/N1281	L 1.1/4 x 3/16" (Cantoneira)	0.707	0.000	1.54
		N20/N1282	L 1.1/4 x 3/16" (Cantoneira)	0.707	0.000	1.54
		N14/N1283	L 1.1/4 x 3/16" (Cantoneira)	0.707	0.000	1.54
		N10/N1285	L 1.1/4 x 3/16" (Cantoneira)	0.707	0.000	1.54
		N83/N1286	L 1.1/4 x 3/16" (Cantoneira)	0.707	0.000	1.54
		N77/N1287	L 1.1/4 x 3/16" (Cantoneira)	0.707	0.000	1.54
		N71/N1288	L 1.1/4 x 3/16" (Cantoneira)	0.707	0.000	1.54
		N66/N1289	L 1.1/4 x 3/16" (Cantoneira)	0.707	0.000	1.54
		N60/N1290	L 1.1/4 x 3/16" (Cantoneira)	0.707	0.000	1.54
		N54/N1291	L 1.1/4 x 3/16" (Cantoneira)	0.707	0.000	1.54
		N204/N1294	L 1.1/4 x 3/16" (Cantoneira)	0.707	0.000	1.54
		N210/N1295	L 1.1/4 x 3/16" (Cantoneira)	0.707	0.000	1.54
		N216/N1296	L 1.1/4 x 3/16" (Cantoneira)	0.707	0.000	1.54
		N222/N1297	L 1.1/4 x 3/16" (Cantoneira)	0.707	0.000	1.54
		N228/N1298	L 1.1/4 x 3/16" (Cantoneira)	0.707	0.000	1.54
		N234/N1299	L 1.1/4 x 3/16" (Cantoneira)	0.707	0.000	1.54
		N159/N1300	L 1.1/4 x 3/16" (Cantoneira)	0.707	0.000	1.54
		N193/N1301	L 1.1/4 x 3/16" (Cantoneira)	0.707	0.000	1.54
		N187/N1302	L 1.1/4 x 3/16" (Cantoneira)	0.707	0.000	1.54
		N181/N1303	L 1.1/4 x 3/16" (Cantoneira)	0.707	0.000	1.54
		N175/N1304	L 1.1/4 x 3/16" (Cantoneira)	0.707	0.000	1.54
		N163/N1305	L 1.1/4 x 3/16" (Cantoneira)	0.707	0.000	1.54
		N204/N1308	L 1.1/4 x 3/16" (Cantoneira)	0.707	0.000	1.54
		N210/N1309	L 1.1/4 x 3/16" (Cantoneira)	0.707	0.000	1.54



Quantitativo Terças

Tabela de ferro						
Material		Peça (Ni/Nf)	Perfil(Série)	Comprimento (m)	Volume (m ³)	Peso (kg)
Tipo	Designação					
		N216/N1310	L 1.1/4 x 3/16" (Cantoneira)	0.707	0.000	1.54
		N222/N1311	L 1.1/4 x 3/16" (Cantoneira)	0.707	0.000	1.54
		N228/N1312	L 1.1/4 x 3/16" (Cantoneira)	0.707	0.000	1.54
		N234/N1313	L 1.1/4 x 3/16" (Cantoneira)	0.707	0.000	1.54
		N159/N1314	L 1.1/4 x 3/16" (Cantoneira)	0.707	0.000	1.54
		N193/N1315	L 1.1/4 x 3/16" (Cantoneira)	0.707	0.000	1.54
		N187/N1316	L 1.1/4 x 3/16" (Cantoneira)	0.707	0.000	1.54
		N181/N1317	L 1.1/4 x 3/16" (Cantoneira)	0.707	0.000	1.54
		N175/N1318	L 1.1/4 x 3/16" (Cantoneira)	0.707	0.000	1.54
		N163/N1319	L 1.1/4 x 3/16" (Cantoneira)	0.707	0.000	1.54
		N169/N1321	L 1.1/4 x 3/16" (Cantoneira)	0.707	0.000	1.54
		N169/N1322	L 1.1/4 x 3/16" (Cantoneira)	0.707	0.000	1.54
		N292/N1325	L 1.1/4 x 3/16" (Cantoneira)	0.707	0.000	1.54
		N292/N1326	L 1.1/4 x 3/16" (Cantoneira)	0.707	0.000	1.54
		N298/N1327	L 1.1/4 x 3/16" (Cantoneira)	0.707	0.000	1.54
		N298/N1328	L 1.1/4 x 3/16" (Cantoneira)	0.707	0.000	1.54
		N304/N1329	L 1.1/4 x 3/16" (Cantoneira)	0.707	0.000	1.54
		N304/N1330	L 1.1/4 x 3/16" (Cantoneira)	0.707	0.000	1.54
		N310/N1331	L 1.1/4 x 3/16" (Cantoneira)	0.707	0.000	1.54
		N310/N1332	L 1.1/4 x 3/16" (Cantoneira)	0.707	0.000	1.54
		N316/N1333	L 1.1/4 x 3/16" (Cantoneira)	0.707	0.000	1.54
		N316/N1334	L 1.1/4 x 3/16" (Cantoneira)	0.707	0.000	1.54
		N322/N1335	L 1.1/4 x 3/16" (Cantoneira)	0.707	0.000	1.54
		N322/N1336	L 1.1/4 x 3/16" (Cantoneira)	0.707	0.000	1.54
		N288/N1337	L 1.1/4 x 3/16" (Cantoneira)	0.707	0.000	1.54
		N288/N1338	L 1.1/4 x 3/16" (Cantoneira)	0.707	0.000	1.54
		N363/N1339	L 1.1/4 x 3/16" (Cantoneira)	0.707	0.000	1.54
		N363/N1340	L 1.1/4 x 3/16" (Cantoneira)	0.707	0.000	1.54
		N357/N1341	L 1.1/4 x 3/16" (Cantoneira)	0.707	0.000	1.54
		N357/N1342	L 1.1/4 x 3/16" (Cantoneira)	0.707	0.000	1.54
		N351/N1343	L 1.1/4 x 3/16" (Cantoneira)	0.707	0.000	1.54
		N351/N1344	L 1.1/4 x 3/16" (Cantoneira)	0.707	0.000	1.54
		N345/N1345	L 1.1/4 x 3/16" (Cantoneira)	0.707	0.000	1.54
		N345/N1346	L 1.1/4 x 3/16" (Cantoneira)	0.707	0.000	1.54
		N339/N1347	L 1.1/4 x 3/16" (Cantoneira)	0.707	0.000	1.54
		N339/N1348	L 1.1/4 x 3/16" (Cantoneira)	0.707	0.000	1.54
		N333/N1349	L 1.1/4 x 3/16" (Cantoneira)	0.707	0.000	1.54
		N333/N1350	L 1.1/4 x 3/16" (Cantoneira)	0.707	0.000	1.54
		N421/N1355	L 1.1/4 x 3/16" (Cantoneira)	0.707	0.000	1.54
		N421/N1356	L 1.1/4 x 3/16" (Cantoneira)	0.707	0.000	1.54
		N427/N1357	L 1.1/4 x 3/16" (Cantoneira)	0.707	0.000	1.54
		N427/N1358	L 1.1/4 x 3/16" (Cantoneira)	0.707	0.000	1.54
		N433/N1359	L 1.1/4 x 3/16" (Cantoneira)	0.707	0.000	1.54
		N433/N1360	L 1.1/4 x 3/16" (Cantoneira)	0.707	0.000	1.54
		N439/N1361	L 1.1/4 x 3/16" (Cantoneira)	0.707	0.000	1.54
		N439/N1362	L 1.1/4 x 3/16" (Cantoneira)	0.707	0.000	1.54



Quantitativo Terças

Tabela de ferro						
Material		Peça (Ni/Nf)	Perfil(Série)	Comprimento (m)	Volume (m³)	Peso (kg)
Tipo	Designação					
		N445/N1363	L 1.1/4 x 3/16" (Cantoneira)	0.707	0.000	1.54
		N445/N1364	L 1.1/4 x 3/16" (Cantoneira)	0.707	0.000	1.54
		N451/N1365	L 1.1/4 x 3/16" (Cantoneira)	0.707	0.000	1.54
		N451/N1366	L 1.1/4 x 3/16" (Cantoneira)	0.707	0.000	1.54
		N417/N1367	L 1.1/4 x 3/16" (Cantoneira)	0.707	0.000	1.54
		N417/N1368	L 1.1/4 x 3/16" (Cantoneira)	0.707	0.000	1.54
		N492/N1369	L 1.1/4 x 3/16" (Cantoneira)	0.707	0.000	1.54
		N492/N1370	L 1.1/4 x 3/16" (Cantoneira)	0.707	0.000	1.54
		N486/N1371	L 1.1/4 x 3/16" (Cantoneira)	0.707	0.000	1.54
		N486/N1372	L 1.1/4 x 3/16" (Cantoneira)	0.707	0.000	1.54
		N480/N1373	L 1.1/4 x 3/16" (Cantoneira)	0.707	0.000	1.54
		N480/N1374	L 1.1/4 x 3/16" (Cantoneira)	0.707	0.000	1.54
		N474/N1375	L 1.1/4 x 3/16" (Cantoneira)	0.707	0.000	1.54
		N474/N1376	L 1.1/4 x 3/16" (Cantoneira)	0.707	0.000	1.54
		N468/N1377	L 1.1/4 x 3/16" (Cantoneira)	0.707	0.000	1.54
		N468/N1378	L 1.1/4 x 3/16" (Cantoneira)	0.707	0.000	1.54
		N462/N1379	L 1.1/4 x 3/16" (Cantoneira)	0.707	0.000	1.54
		N462/N1380	L 1.1/4 x 3/16" (Cantoneira)	0.707	0.000	1.54
		N550/N1385	L 1.1/4 x 3/16" (Cantoneira)	0.707	0.000	1.54
		N550/N1386	L 1.1/4 x 3/16" (Cantoneira)	0.707	0.000	1.54
		N556/N1387	L 1.1/4 x 3/16" (Cantoneira)	0.707	0.000	1.54
		N556/N1388	L 1.1/4 x 3/16" (Cantoneira)	0.707	0.000	1.54
		N562/N1389	L 1.1/4 x 3/16" (Cantoneira)	0.707	0.000	1.54
		N562/N1390	L 1.1/4 x 3/16" (Cantoneira)	0.707	0.000	1.54
		N568/N1391	L 1.1/4 x 3/16" (Cantoneira)	0.707	0.000	1.54
		N568/N1392	L 1.1/4 x 3/16" (Cantoneira)	0.707	0.000	1.54
		N574/N1393	L 1.1/4 x 3/16" (Cantoneira)	0.707	0.000	1.54
		N574/N1394	L 1.1/4 x 3/16" (Cantoneira)	0.707	0.000	1.54
		N580/N1395	L 1.1/4 x 3/16" (Cantoneira)	0.707	0.000	1.54
		N580/N1396	L 1.1/4 x 3/16" (Cantoneira)	0.707	0.000	1.54
		N546/N1397	L 1.1/4 x 3/16" (Cantoneira)	0.707	0.000	1.54
		N546/N1398	L 1.1/4 x 3/16" (Cantoneira)	0.707	0.000	1.54
		N621/N1399	L 1.1/4 x 3/16" (Cantoneira)	0.707	0.000	1.54
		N621/N1400	L 1.1/4 x 3/16" (Cantoneira)	0.707	0.000	1.54
		N615/N1401	L 1.1/4 x 3/16" (Cantoneira)	0.707	0.000	1.54
		N615/N1402	L 1.1/4 x 3/16" (Cantoneira)	0.707	0.000	1.54
		N609/N1403	L 1.1/4 x 3/16" (Cantoneira)	0.707	0.000	1.54
		N609/N1404	L 1.1/4 x 3/16" (Cantoneira)	0.707	0.000	1.54
		N603/N1405	L 1.1/4 x 3/16" (Cantoneira)	0.707	0.000	1.54
		N603/N1406	L 1.1/4 x 3/16" (Cantoneira)	0.707	0.000	1.54
		N597/N1407	L 1.1/4 x 3/16" (Cantoneira)	0.707	0.000	1.54
		N597/N1408	L 1.1/4 x 3/16" (Cantoneira)	0.707	0.000	1.54
		N591/N1409	L 1.1/4 x 3/16" (Cantoneira)	0.707	0.000	1.54
		N591/N1410	L 1.1/4 x 3/16" (Cantoneira)	0.707	0.000	1.54
		N679/N1415	L 1.1/4 x 3/16" (Cantoneira)	0.707	0.000	1.54
		N679/N1416	L 1.1/4 x 3/16" (Cantoneira)	0.707	0.000	1.54



Quantitativo Terças

Tabela de ferro						
Material		Peça (Ni/Nf)	Perfil(Série)	Comprimento (m)	Volume (m ³)	Peso (kg)
Tipo	Designação					
		N685/N1417	L 1.1/4 x 3/16" (Cantoneira)	0.707	0.000	1.54
		N685/N1418	L 1.1/4 x 3/16" (Cantoneira)	0.707	0.000	1.54
		N691/N1419	L 1.1/4 x 3/16" (Cantoneira)	0.707	0.000	1.54
		N691/N1420	L 1.1/4 x 3/16" (Cantoneira)	0.707	0.000	1.54
		N697/N1421	L 1.1/4 x 3/16" (Cantoneira)	0.707	0.000	1.54
		N697/N1422	L 1.1/4 x 3/16" (Cantoneira)	0.707	0.000	1.54
		N703/N1423	L 1.1/4 x 3/16" (Cantoneira)	0.707	0.000	1.54
		N703/N1424	L 1.1/4 x 3/16" (Cantoneira)	0.707	0.000	1.54
		N709/N1425	L 1.1/4 x 3/16" (Cantoneira)	0.707	0.000	1.54
		N709/N1426	L 1.1/4 x 3/16" (Cantoneira)	0.707	0.000	1.54
		N675/N1427	L 1.1/4 x 3/16" (Cantoneira)	0.707	0.000	1.54
		N675/N1428	L 1.1/4 x 3/16" (Cantoneira)	0.707	0.000	1.54
		N750/N1429	L 1.1/4 x 3/16" (Cantoneira)	0.707	0.000	1.54
		N750/N1430	L 1.1/4 x 3/16" (Cantoneira)	0.707	0.000	1.54
		N744/N1431	L 1.1/4 x 3/16" (Cantoneira)	0.707	0.000	1.54
		N744/N1432	L 1.1/4 x 3/16" (Cantoneira)	0.707	0.000	1.54
		N738/N1433	L 1.1/4 x 3/16" (Cantoneira)	0.707	0.000	1.54
		N738/N1434	L 1.1/4 x 3/16" (Cantoneira)	0.707	0.000	1.54
		N732/N1435	L 1.1/4 x 3/16" (Cantoneira)	0.707	0.000	1.54
		N732/N1436	L 1.1/4 x 3/16" (Cantoneira)	0.707	0.000	1.54
		N726/N1437	L 1.1/4 x 3/16" (Cantoneira)	0.707	0.000	1.54
		N726/N1438	L 1.1/4 x 3/16" (Cantoneira)	0.707	0.000	1.54
		N720/N1439	L 1.1/4 x 3/16" (Cantoneira)	0.707	0.000	1.54
		N720/N1440	L 1.1/4 x 3/16" (Cantoneira)	0.707	0.000	1.54
		N808/N1445	L 1.1/4 x 3/16" (Cantoneira)	0.707	0.000	1.54
		N808/N1446	L 1.1/4 x 3/16" (Cantoneira)	0.707	0.000	1.54
		N814/N1447	L 1.1/4 x 3/16" (Cantoneira)	0.707	0.000	1.54
		N814/N1448	L 1.1/4 x 3/16" (Cantoneira)	0.707	0.000	1.54
		N820/N1449	L 1.1/4 x 3/16" (Cantoneira)	0.707	0.000	1.54
		N820/N1450	L 1.1/4 x 3/16" (Cantoneira)	0.707	0.000	1.54
		N826/N1451	L 1.1/4 x 3/16" (Cantoneira)	0.707	0.000	1.54
		N826/N1452	L 1.1/4 x 3/16" (Cantoneira)	0.707	0.000	1.54
		N832/N1453	L 1.1/4 x 3/16" (Cantoneira)	0.707	0.000	1.54
		N832/N1454	L 1.1/4 x 3/16" (Cantoneira)	0.707	0.000	1.54
		N838/N1455	L 1.1/4 x 3/16" (Cantoneira)	0.707	0.000	1.54
		N838/N1456	L 1.1/4 x 3/16" (Cantoneira)	0.707	0.000	1.54
		N804/N1457	L 1.1/4 x 3/16" (Cantoneira)	0.707	0.000	1.54
		N804/N1458	L 1.1/4 x 3/16" (Cantoneira)	0.707	0.000	1.54
		N879/N1459	L 1.1/4 x 3/16" (Cantoneira)	0.707	0.000	1.54
		N879/N1460	L 1.1/4 x 3/16" (Cantoneira)	0.707	0.000	1.54
		N873/N1461	L 1.1/4 x 3/16" (Cantoneira)	0.707	0.000	1.54
		N873/N1462	L 1.1/4 x 3/16" (Cantoneira)	0.707	0.000	1.54
		N867/N1463	L 1.1/4 x 3/16" (Cantoneira)	0.707	0.000	1.54
		N867/N1464	L 1.1/4 x 3/16" (Cantoneira)	0.707	0.000	1.54
		N861/N1465	L 1.1/4 x 3/16" (Cantoneira)	0.707	0.000	1.54
		N861/N1466	L 1.1/4 x 3/16" (Cantoneira)	0.707	0.000	1.54



Quantitativo Terças

Tabela de ferro						
Material		Peça (Ni/Nf)	Perfil(Série)	Comprimento (m)	Volume (m ³)	Peso (kg)
Tipo	Designação					
		N855/N1467	L 1.1/4 x 3/16" (Cantoneira)	0.707	0.000	1.54
		N855/N1468	L 1.1/4 x 3/16" (Cantoneira)	0.707	0.000	1.54
		N849/N1469	L 1.1/4 x 3/16" (Cantoneira)	0.707	0.000	1.54
		N849/N1470	L 1.1/4 x 3/16" (Cantoneira)	0.707	0.000	1.54
		N1012/N1474	L 1.1/4 x 3/16" (Cantoneira)	0.707	0.000	1.54
		N1045/N1475	L 1.1/4 x 3/16" (Cantoneira)	0.707	0.000	1.54
		N1051/N1476	L 1.1/4 x 3/16" (Cantoneira)	0.707	0.000	1.54
		N1055/N1477	L 1.1/4 x 3/16" (Cantoneira)	0.707	0.000	1.54
		N1061/N1478	L 1.1/4 x 3/16" (Cantoneira)	0.707	0.000	1.54
		N1067/N1479	L 1.1/4 x 3/16" (Cantoneira)	0.707	0.000	1.54
		N1043/N1480	L 1.1/4 x 3/16" (Cantoneira)	0.707	0.000	1.54
		N1105/N1481	L 1.1/4 x 3/16" (Cantoneira)	0.707	0.000	1.54
		N1099/N1482	L 1.1/4 x 3/16" (Cantoneira)	0.707	0.000	1.54
		N1093/N1483	L 1.1/4 x 3/16" (Cantoneira)	0.707	0.000	1.54
		N1089/N1484	L 1.1/4 x 3/16" (Cantoneira)	0.707	0.000	1.54
		N1083/N1485	L 1.1/4 x 3/16" (Cantoneira)	0.707	0.000	1.54
		N1077/N1486	L 1.1/4 x 3/16" (Cantoneira)	0.707	0.000	1.54
		N1488/N1489	L 3/4 x 1/8" (Cantoneira)	1.081	0.000	0.94
		N1489/N1490	L 3/4 x 1/8" (Cantoneira)	1.543	0.000	1.34
		N1490/N1491	L 3/4 x 1/8" (Cantoneira)	1.543	0.000	1.34
		N1491/N1492	L 3/4 x 1/8" (Cantoneira)	1.543	0.000	1.34
		N1492/N1493	L 3/4 x 1/8" (Cantoneira)	1.543	0.000	1.34
		N1493/N1494	L 3/4 x 1/8" (Cantoneira)	1.543	0.000	1.34
		N1494/N1495	L 3/4 x 1/8" (Cantoneira)	1.543	0.000	1.34
		N1496/N1495	L 3/4 x 1/8" (Cantoneira)	1.543	0.000	1.34
		N1497/N1496	L 3/4 x 1/8" (Cantoneira)	1.543	0.000	1.34
		N1498/N1497	L 3/4 x 1/8" (Cantoneira)	1.543	0.000	1.34
		N1499/N1498	L 3/4 x 1/8" (Cantoneira)	1.543	0.000	1.34
		N1500/N1499	L 3/4 x 1/8" (Cantoneira)	1.543	0.000	1.34
		N1501/N1500	L 3/4 x 1/8" (Cantoneira)	1.543	0.000	1.34
		N1502/N1501	L 3/4 x 1/8" (Cantoneira)	1.081	0.000	0.94
		N1503/N1502	L 3/4 x 1/8" (Cantoneira)	0.927	0.000	0.81
		N1504/N1488	L 3/4 x 1/8" (Cantoneira)	0.927	0.000	0.81
		N1506/N1505	L 3/4 x 1/8" (Cantoneira)	0.927	0.000	0.81
		N1505/N1507	L 3/4 x 1/8" (Cantoneira)	1.081	0.000	0.94
		N1507/N1508	L 3/4 x 1/8" (Cantoneira)	1.543	0.000	1.34
		N1508/N1509	L 3/4 x 1/8" (Cantoneira)	1.543	0.000	1.34
		N1509/N1510	L 3/4 x 1/8" (Cantoneira)	1.543	0.000	1.34
		N1510/N1511	L 3/4 x 1/8" (Cantoneira)	1.543	0.000	1.34
		N1511/N1512	L 3/4 x 1/8" (Cantoneira)	1.543	0.000	1.34
		N1512/N1513	L 3/4 x 1/8" (Cantoneira)	1.543	0.000	1.34
		N1514/N1513	L 3/4 x 1/8" (Cantoneira)	1.543	0.000	1.34
		N1515/N1514	L 3/4 x 1/8" (Cantoneira)	1.543	0.000	1.34
		N1516/N1515	L 3/4 x 1/8" (Cantoneira)	1.543	0.000	1.34
		N1517/N1516	L 3/4 x 1/8" (Cantoneira)	1.543	0.000	1.34
		N1518/N1517	L 3/4 x 1/8" (Cantoneira)	1.543	0.000	1.34



Quantitativo Terças

Tabela de ferro						
Material		Peça (Ni/Nf)	Perfil(Série)	Comprimento (m)	Volume (m ³)	Peso (kg)
Tipo	Designação					
		N1519/N1518	L 3/4 x 1/8" (Cantoneira)	1.543	0.000	1.34
		N1520/N1519	L 3/4 x 1/8" (Cantoneira)	1.081	0.000	0.94
		N1521/N1520	L 3/4 x 1/8" (Cantoneira)	0.927	0.000	0.81
		N1523/N1522	L 3/4 x 1/8" (Cantoneira)	0.927	0.000	0.81
		N1522/N1524	L 3/4 x 1/8" (Cantoneira)	1.081	0.000	0.94
		N1524/N1525	L 3/4 x 1/8" (Cantoneira)	1.543	0.000	1.34
		N1525/N1526	L 3/4 x 1/8" (Cantoneira)	1.543	0.000	1.34
		N1526/N1527	L 3/4 x 1/8" (Cantoneira)	1.543	0.000	1.34
		N1527/N1528	L 3/4 x 1/8" (Cantoneira)	1.543	0.000	1.34
		N1528/N1529	L 3/4 x 1/8" (Cantoneira)	1.543	0.000	1.34
		N1529/N1530	L 3/4 x 1/8" (Cantoneira)	1.543	0.000	1.34
		N1531/N1530	L 3/4 x 1/8" (Cantoneira)	1.543	0.000	1.34
		N1532/N1531	L 3/4 x 1/8" (Cantoneira)	1.543	0.000	1.34
		N1533/N1532	L 3/4 x 1/8" (Cantoneira)	1.543	0.000	1.34
		N1534/N1533	L 3/4 x 1/8" (Cantoneira)	1.543	0.000	1.34
		N1535/N1534	L 3/4 x 1/8" (Cantoneira)	1.543	0.000	1.34
		N1536/N1535	L 3/4 x 1/8" (Cantoneira)	1.543	0.000	1.34
		N1537/N1536	L 3/4 x 1/8" (Cantoneira)	1.081	0.000	0.94
		N1538/N1537	L 3/4 x 1/8" (Cantoneira)	0.927	0.000	0.81
		N1540/N1539	L 3/4 x 1/8" (Cantoneira)	0.927	0.000	0.81
		N1539/N1541	L 3/4 x 1/8" (Cantoneira)	1.081	0.000	0.94
		N1541/N1542	L 3/4 x 1/8" (Cantoneira)	1.543	0.000	1.34
		N1542/N1543	L 3/4 x 1/8" (Cantoneira)	1.543	0.000	1.34
		N1543/N1544	L 3/4 x 1/8" (Cantoneira)	1.543	0.000	1.34
		N1544/N1545	L 3/4 x 1/8" (Cantoneira)	1.543	0.000	1.34
		N1545/N1546	L 3/4 x 1/8" (Cantoneira)	1.543	0.000	1.34
		N1546/N1547	L 3/4 x 1/8" (Cantoneira)	1.543	0.000	1.34
		N1548/N1547	L 3/4 x 1/8" (Cantoneira)	1.543	0.000	1.34
		N1549/N1548	L 3/4 x 1/8" (Cantoneira)	1.543	0.000	1.34
		N1550/N1549	L 3/4 x 1/8" (Cantoneira)	1.543	0.000	1.34
		N1551/N1550	L 3/4 x 1/8" (Cantoneira)	1.543	0.000	1.34
		N1552/N1551	L 3/4 x 1/8" (Cantoneira)	1.543	0.000	1.34
		N1553/N1552	L 3/4 x 1/8" (Cantoneira)	1.543	0.000	1.34
		N1554/N1553	L 3/4 x 1/8" (Cantoneira)	1.081	0.000	0.94
		N1555/N1554	L 3/4 x 1/8" (Cantoneira)	0.927	0.000	0.81
		N1557/N1556	L 3/4 x 1/8" (Cantoneira)	0.927	0.000	0.81
		N1556/N1558	L 3/4 x 1/8" (Cantoneira)	1.081	0.000	0.94
		N1558/N1559	L 3/4 x 1/8" (Cantoneira)	1.543	0.000	1.34
		N1559/N1560	L 3/4 x 1/8" (Cantoneira)	1.543	0.000	1.34
		N1560/N1561	L 3/4 x 1/8" (Cantoneira)	1.543	0.000	1.34
		N1561/N1562	L 3/4 x 1/8" (Cantoneira)	1.543	0.000	1.34
		N1562/N1563	L 3/4 x 1/8" (Cantoneira)	1.543	0.000	1.34
		N1563/N1564	L 3/4 x 1/8" (Cantoneira)	1.543	0.000	1.34
		N1565/N1564	L 3/4 x 1/8" (Cantoneira)	1.543	0.000	1.34
		N1566/N1565	L 3/4 x 1/8" (Cantoneira)	1.543	0.000	1.34
		N1567/N1566	L 3/4 x 1/8" (Cantoneira)	1.543	0.000	1.34



Tabela de ferro						
Material		Peça (Ni/Nf)	Perfil(Série)	Comprimento (m)	Volume (m³)	Peso (kg)
Tipo	Designação					
		N1568/N1567	L 3/4 x 1/8" (Cantoneira)	1.543	0.000	1.34
		N1569/N1568	L 3/4 x 1/8" (Cantoneira)	1.543	0.000	1.34
		N1570/N1569	L 3/4 x 1/8" (Cantoneira)	1.543	0.000	1.34
		N1571/N1570	L 3/4 x 1/8" (Cantoneira)	1.081	0.000	0.94
		N1572/N1571	L 3/4 x 1/8" (Cantoneira)	0.927	0.000	0.81
		N1574/N1573	L 3/4 x 1/8" (Cantoneira)	0.927	0.000	0.81
		N1573/N1575	L 3/4 x 1/8" (Cantoneira)	1.081	0.000	0.94
		N1575/N1576	L 3/4 x 1/8" (Cantoneira)	1.543	0.000	1.34
		N1576/N1577	L 3/4 x 1/8" (Cantoneira)	1.543	0.000	1.34
		N1577/N1578	L 3/4 x 1/8" (Cantoneira)	1.543	0.000	1.34
		N1578/N1579	L 3/4 x 1/8" (Cantoneira)	1.543	0.000	1.34
		N1579/N1580	L 3/4 x 1/8" (Cantoneira)	1.543	0.000	1.34
		N1580/N1581	L 3/4 x 1/8" (Cantoneira)	1.543	0.000	1.34
		N1582/N1581	L 3/4 x 1/8" (Cantoneira)	1.543	0.000	1.34
		N1583/N1582	L 3/4 x 1/8" (Cantoneira)	1.543	0.000	1.34
		N1584/N1583	L 3/4 x 1/8" (Cantoneira)	1.543	0.000	1.34
		N1585/N1584	L 3/4 x 1/8" (Cantoneira)	1.543	0.000	1.34
		N1586/N1585	L 3/4 x 1/8" (Cantoneira)	1.543	0.000	1.34
		N1587/N1586	L 3/4 x 1/8" (Cantoneira)	1.543	0.000	1.34
		N1588/N1587	L 3/4 x 1/8" (Cantoneira)	1.081	0.000	0.94
		N1589/N1588	L 3/4 x 1/8" (Cantoneira)	0.927	0.000	0.81
		N1591/N1590	L 3/4 x 1/8" (Cantoneira)	0.927	0.000	0.81
		N1590/N1592	L 3/4 x 1/8" (Cantoneira)	1.081	0.000	0.94
		N1592/N1593	L 3/4 x 1/8" (Cantoneira)	1.543	0.000	1.34
		N1593/N1594	L 3/4 x 1/8" (Cantoneira)	1.543	0.000	1.34
		N1594/N1595	L 3/4 x 1/8" (Cantoneira)	1.543	0.000	1.34
		N1595/N1596	L 3/4 x 1/8" (Cantoneira)	1.543	0.000	1.34
		N1596/N1597	L 3/4 x 1/8" (Cantoneira)	1.543	0.000	1.34
		N1597/N1598	L 3/4 x 1/8" (Cantoneira)	1.543	0.000	1.34
		N1599/N1598	L 3/4 x 1/8" (Cantoneira)	1.543	0.000	1.34
		N1600/N1599	L 3/4 x 1/8" (Cantoneira)	1.543	0.000	1.34
		N1601/N1600	L 3/4 x 1/8" (Cantoneira)	1.543	0.000	1.34
		N1602/N1601	L 3/4 x 1/8" (Cantoneira)	1.543	0.000	1.34
		N1603/N1602	L 3/4 x 1/8" (Cantoneira)	1.543	0.000	1.34
		N1604/N1603	L 3/4 x 1/8" (Cantoneira)	1.543	0.000	1.34
		N1605/N1604	L 3/4 x 1/8" (Cantoneira)	1.081	0.000	0.94
		N1606/N1605	L 3/4 x 1/8" (Cantoneira)	0.927	0.000	0.81
Aço dobrado	A-36	N50/N200	C150X60X20X2.00 (C)	4.690	0.003	21.85
		N200/N329	C150X60X20X2.00 (C)	4.690	0.003	21.85
		N329/N458	C150X60X20X2.00 (C)	4.690	0.003	21.85
		N458/N587	C150X60X20X2.00 (C)	4.690	0.003	21.85
		N587/N716	C150X60X20X2.00 (C)	4.690	0.003	21.85
		N716/N845	C150X60X20X2.00 (C)	4.690	0.003	21.85
		N845/N1018	C150X60X20X2.00 (C)	4.690	0.003	21.85
		N90/N241	C150X60X20X2.00 (C)	4.690	0.003	21.85
		N241/N370	C150X60X20X2.00 (C)	4.690	0.003	21.85



Quantitativo Terças

Tabela de ferro						
Material		Peça (Ni/Nf)	Perfil(Série)	Comprimento (m)	Volume (m ³)	Peso (kg)
Tipo	Designação					
		N370/N499	C150X60X20X2.00 (C)	4.690	0.003	21.85
		N499/N628	C150X60X20X2.00 (C)	4.690	0.003	21.85
		N628/N757	C150X60X20X2.00 (C)	4.690	0.003	21.85
		N757/N886	C150X60X20X2.00 (C)	4.690	0.003	21.85
		N886/N1113	C150X60X20X2.00 (C)	4.690	0.003	21.85
		N111/N160	2xC150X60X20X2.00([-]) (C)	4.690	0.006	43.70
		N160/N289	2xC150X60X20X2.00([-]) (C)	4.690	0.006	43.70
		N289/N418	2xC150X60X20X2.00([-]) (C)	4.690	0.006	43.70
		N418/N547	2xC150X60X20X2.00([-]) (C)	4.690	0.006	43.70
		N547/N676	2xC150X60X20X2.00([-]) (C)	4.690	0.006	43.70
		N676/N805	2xC150X60X20X2.00([-]) (C)	4.690	0.006	43.70
		N805/N1044	2xC150X60X20X2.00([-]) (C)	4.690	0.006	43.70
		N44/N194	C150X60X20X2.00 (C)	4.690	0.003	21.85
		N194/N323	C150X60X20X2.00 (C)	4.690	0.003	21.85
		N323/N452	C150X60X20X2.00 (C)	4.690	0.003	21.85
		N452/N581	C150X60X20X2.00 (C)	4.690	0.003	21.85
		N581/N710	C150X60X20X2.00 (C)	4.690	0.003	21.85
		N710/N839	C150X60X20X2.00 (C)	4.690	0.003	21.85
		N839/N1068	C150X60X20X2.00 (C)	4.690	0.003	21.85
		N38/N188	C150X60X20X2.00 (C)	4.690	0.003	21.85
		N188/N317	C150X60X20X2.00 (C)	4.690	0.003	21.85
		N317/N446	C150X60X20X2.00 (C)	4.690	0.003	21.85
		N446/N575	C150X60X20X2.00 (C)	4.690	0.003	21.85
		N575/N704	C150X60X20X2.00 (C)	4.690	0.003	21.85
		N704/N833	C150X60X20X2.00 (C)	4.690	0.003	21.85
		N833/N1062	C150X60X20X2.00 (C)	4.690	0.003	21.85
		N32/N182	C150X60X20X2.00 (C)	4.690	0.003	21.85
		N182/N311	C150X60X20X2.00 (C)	4.690	0.003	21.85
		N311/N440	C150X60X20X2.00 (C)	4.690	0.003	21.85
		N440/N569	C150X60X20X2.00 (C)	4.690	0.003	21.85
		N569/N698	C150X60X20X2.00 (C)	4.690	0.003	21.85
		N698/N827	C150X60X20X2.00 (C)	4.690	0.003	21.85
		N827/N1056	C150X60X20X2.00 (C)	4.690	0.003	21.85
		N27/N176	C150X60X20X2.00 (C)	4.690	0.003	21.85
		N176/N305	C150X60X20X2.00 (C)	4.690	0.003	21.85
		N305/N434	C150X60X20X2.00 (C)	4.690	0.003	21.85
		N434/N563	C150X60X20X2.00 (C)	4.690	0.003	21.85
		N563/N692	C150X60X20X2.00 (C)	4.690	0.003	21.85
		N692/N821	C150X60X20X2.00 (C)	4.690	0.003	21.85
		N821/N1052	C150X60X20X2.00 (C)	4.690	0.003	21.85
		N21/N170	C150X60X20X2.00 (C)	4.690	0.003	21.85
		N170/N299	C150X60X20X2.00 (C)	4.690	0.003	21.85
		N299/N428	C150X60X20X2.00 (C)	4.690	0.003	21.85
		N428/N557	C150X60X20X2.00 (C)	4.690	0.003	21.85
		N557/N686	C150X60X20X2.00 (C)	4.690	0.003	21.85
		N686/N815	C150X60X20X2.00 (C)	4.690	0.003	21.85



Quantitativo Terças

Tabela de ferro						
Material		Peça (Ni/Nf)	Perfil(Série)	Comprimento (m)	Volume (m ³)	Peso (kg)
Tipo	Designação					
		N815/N1046	C150X60X20X2.00 (C)	4.690	0.003	21.85
		N15/N164	C150X60X20X2.00 (C)	4.690	0.003	21.85
		N164/N293	C150X60X20X2.00 (C)	4.690	0.003	21.85
		N293/N422	C150X60X20X2.00 (C)	4.690	0.003	21.85
		N422/N551	C150X60X20X2.00 (C)	4.690	0.003	21.85
		N551/N680	C150X60X20X2.00 (C)	4.690	0.003	21.85
		N680/N809	C150X60X20X2.00 (C)	4.690	0.003	21.85
		N809/N1013	C150X60X20X2.00 (C)	4.690	0.003	21.85
		N128/N243	C150X60X20X2.00 (C)	4.690	0.003	21.85
		N243/N372	C150X60X20X2.00 (C)	4.690	0.003	21.85
		N372/N501	C150X60X20X2.00 (C)	4.690	0.003	21.85
		N501/N630	C150X60X20X2.00 (C)	4.690	0.003	21.85
		N630/N759	C150X60X20X2.00 (C)	4.690	0.003	21.85
		N759/N888	C150X60X20X2.00 (C)	4.690	0.003	21.85
		N888/N1020	C150X60X20X2.00 (C)	4.690	0.003	21.85
		N84/N235	C150X60X20X2.00 (C)	4.690	0.003	21.85
		N235/N364	C150X60X20X2.00 (C)	4.690	0.003	21.85
		N364/N493	C150X60X20X2.00 (C)	4.690	0.003	21.85
		N493/N622	C150X60X20X2.00 (C)	4.690	0.003	21.85
		N622/N751	C150X60X20X2.00 (C)	4.690	0.003	21.85
		N751/N880	C150X60X20X2.00 (C)	4.690	0.003	21.85
		N880/N1106	C150X60X20X2.00 (C)	4.690	0.003	21.85
		N78/N229	C150X60X20X2.00 (C)	4.690	0.003	21.85
		N229/N358	C150X60X20X2.00 (C)	4.690	0.003	21.85
		N358/N487	C150X60X20X2.00 (C)	4.690	0.003	21.85
		N487/N616	C150X60X20X2.00 (C)	4.690	0.003	21.85
		N616/N745	C150X60X20X2.00 (C)	4.690	0.003	21.85
		N745/N874	C150X60X20X2.00 (C)	4.690	0.003	21.85
		N874/N1100	C150X60X20X2.00 (C)	4.690	0.003	21.85
		N72/N223	C150X60X20X2.00 (C)	4.690	0.003	21.85
		N223/N352	C150X60X20X2.00 (C)	4.690	0.003	21.85
		N352/N481	C150X60X20X2.00 (C)	4.690	0.003	21.85
		N481/N610	C150X60X20X2.00 (C)	4.690	0.003	21.85
		N610/N739	C150X60X20X2.00 (C)	4.690	0.003	21.85
		N739/N868	C150X60X20X2.00 (C)	4.690	0.003	21.85
		N868/N1094	C150X60X20X2.00 (C)	4.690	0.003	21.85
		N67/N217	C150X60X20X2.00 (C)	4.690	0.003	21.85
		N217/N346	C150X60X20X2.00 (C)	4.690	0.003	21.85
		N346/N475	C150X60X20X2.00 (C)	4.690	0.003	21.85
		N475/N604	C150X60X20X2.00 (C)	4.690	0.003	21.85
		N604/N733	C150X60X20X2.00 (C)	4.690	0.003	21.85
		N733/N862	C150X60X20X2.00 (C)	4.690	0.003	21.85
		N862/N1090	C150X60X20X2.00 (C)	4.690	0.003	21.85
		N61/N211	C150X60X20X2.00 (C)	4.690	0.003	21.85
		N211/N340	C150X60X20X2.00 (C)	4.690	0.003	21.85
		N340/N469	C150X60X20X2.00 (C)	4.690	0.003	21.85



Tabela de ferro						
Material		Peça (Ni/Nf)	Perfil(Série)	Comprimento (m)	Volume (m ³)	Peso (kg)
Tipo	Designação					
		N469/N598	C150X60X20X2.00 (C)	4.690	0.003	21.85
		N598/N727	C150X60X20X2.00 (C)	4.690	0.003	21.85
		N727/N856	C150X60X20X2.00 (C)	4.690	0.003	21.85
		N856/N1084	C150X60X20X2.00 (C)	4.690	0.003	21.85
		N55/N205	C150X60X20X2.00 (C)	4.690	0.003	21.85
		N205/N334	C150X60X20X2.00 (C)	4.690	0.003	21.85
		N334/N463	C150X60X20X2.00 (C)	4.690	0.003	21.85
		N463/N592	C150X60X20X2.00 (C)	4.690	0.003	21.85
		N592/N721	C150X60X20X2.00 (C)	4.690	0.003	21.85
		N721/N850	C150X60X20X2.00 (C)	4.690	0.003	21.85
		N850/N1078	C150X60X20X2.00 (C)	4.690	0.003	21.85
		N127/N242	C150X60X20X2.00 (C)	4.690	0.003	21.85
		N242/N371	C150X60X20X2.00 (C)	4.690	0.003	21.85
		N371/N500	C150X60X20X2.00 (C)	4.690	0.003	21.85
		N500/N629	C150X60X20X2.00 (C)	4.690	0.003	21.85
		N629/N758	C150X60X20X2.00 (C)	4.690	0.003	21.85
		N758/N887	C150X60X20X2.00 (C)	4.690	0.003	21.85
		N887/N1114	C150X60X20X2.00 (C)	4.690	0.003	21.85
		N1213/N90	C150X60X20X2.00 (C)	0.500	0.000	2.33
		N1214/N127	C150X60X20X2.00 (C)	0.500	0.000	2.33
		N1215/N55	C150X60X20X2.00 (C)	0.500	0.000	2.33
		N1216/N61	C150X60X20X2.00 (C)	0.500	0.000	2.33
		N1217/N67	C150X60X20X2.00 (C)	0.500	0.000	2.33
		N1218/N72	C150X60X20X2.00 (C)	0.500	0.000	2.33
		N1219/N78	C150X60X20X2.00 (C)	0.500	0.000	2.33
		N1220/N84	C150X60X20X2.00 (C)	0.500	0.000	2.33
		N1221/N11	2xC150X60X20X2.00([-]) (C)	0.500	0.001	4.66
		N1222/N44	C150X60X20X2.00 (C)	0.500	0.000	2.33
		N1223/N38	C150X60X20X2.00 (C)	0.500	0.000	2.33
		N1224/N32	C150X60X20X2.00 (C)	0.500	0.000	2.33
		N1225/N27	C150X60X20X2.00 (C)	0.500	0.000	2.33
		N1226/N21	C150X60X20X2.00 (C)	0.500	0.000	2.33
		N1227/N15	C150X60X20X2.00 (C)	0.500	0.000	2.33
		N1228/N128	C150X60X20X2.00 (C)	0.500	0.000	2.33
		N1229/N50	C150X60X20X2.00 (C)	0.500	0.000	2.33
		N1018/N1230	C150X60X20X2.00 (C)	0.500	0.000	2.33
		N1020/N1231	C150X60X20X2.00 (C)	0.500	0.000	2.33
		N1013/N1232	C150X60X20X2.00 (C)	0.500	0.000	2.33
		N1046/N1233	C150X60X20X2.00 (C)	0.500	0.000	2.33
		N1052/N1234	C150X60X20X2.00 (C)	0.500	0.000	2.33
		N1056/N1235	C150X60X20X2.00 (C)	0.500	0.000	2.33
		N1062/N1236	C150X60X20X2.00 (C)	0.500	0.000	2.33
		N1068/N1237	C150X60X20X2.00 (C)	0.500	0.000	2.33
		N1044/N1238	2xC150X60X20X2.00([-]) (C)	0.500	0.001	4.66
		N1106/N1239	C150X60X20X2.00 (C)	0.500	0.000	2.33
		N1100/N1240	C150X60X20X2.00 (C)	0.500	0.000	2.33



Quantitativo Terças

Tabela de ferro						
Material		Peça (Ni/Nf)	Perfil(Série)	Comprimento (m)	Volume (m ³)	Peso (kg)
Tipo	Designação					
		N1094/N1241	C150X60X20X2.00 (C)	0.500	0.000	2.33
		N1090/N1242	C150X60X20X2.00 (C)	0.500	0.000	2.33
		N1084/N1243	C150X60X20X2.00 (C)	0.500	0.000	2.33
		N1078/N1244	C150X60X20X2.00 (C)	0.500	0.000	2.33
		N1114/N1245	C150X60X20X2.00 (C)	0.500	0.000	2.33
		N1113/N1246	C150X60X20X2.00 (C)	0.500	0.000	2.33
<i>Notação:</i> <i>Ni: Nó inicial</i> <i>Nf: Nó final</i>						



Quadra Xaxim

Quantitativo Terças

Data: 19/09/23



Tabela resumo

Tabela resumo												
Material		Série	Perfil	Comprimento			Volume			Peso		
Tipo	Designação			Perfil (m)	Série (m)	Material (m)	Perfil (m³)	Série (m³)	Material (m³)	Perfil (kg)	Série (kg)	Material (kg)
Aço laminado	A-36 250Mpa	Barra redonda	3/4"	351.013	351.013	637.406	0.100	0.053	0.153	785.37	1202.62	
			L 1.1/4 x 3/16"	128.693			0.036		279.84			
		L 3/4 x 1/8"	157.700	0.018			137.41					
		Cantoneira	286.394	0.018			417.25					
Aço dobrado	A-36	C	C150X60X20X2.00	541.280	575.110	575.110	0.321	0.361	0.361	2521.63	2836.83	
			C150X60X20X2.00, Caixa dupla união genérica	33.830			0.040		315.20			



Quadra Xaxim

Resumo Quantitativo Terças

Data: 19/09/23

**Tabela de ferro**

Tabela de ferro						
Material		Peça (Ni/Nf)	Perfil(Série)	Comprimento (m)	Volume (m ³)	Peso (kg)
Tipo	Designação					
Aço dobrado	A-36	N135/N244	U125X50X3.04 (U)	4.690	0.003	24.05
		N1250/N135	U100X50X3.04 (U)	1.000	0.001	4.53
		N1250/N246	U125X50X3.04 (U)	4.690	0.003	24.05
		N116/N1250	U125X50X3.04 (U)	4.690	0.003	24.05
		N5/N135	U125X50X3.04 (U)	4.690	0.003	24.05
		N1253/N1251	U100X50X3.04 (U)	1.000	0.001	4.53
		N1254/N1255	U100X50X3.04 (U)	1.000	0.001	4.53
		N1259/N1257	U100X50X3.04 (U)	1.000	0.001	4.53
		N1260/N1262	U100X50X3.04 (U)	1.000	0.001	4.53
		N1253/N1252	U100X50X3.04 (U)	0.686	0.000	3.11
		N1254/N1256	U100X50X3.04 (U)	0.686	0.000	3.11
		N1259/N1258	U100X50X3.04 (U)	0.686	0.000	3.11
		N1260/N1261	U100X50X3.04 (U)	0.683	0.000	3.09
		N116/N1263	U100X50X3.04 (U)	0.686	0.000	3.11
		N1250/N1252	U100X50X3.04 (U)	0.686	0.000	3.11
		N1253/N1256	U100X50X3.04 (U)	0.686	0.000	3.11
		N1254/N1258	U100X50X3.04 (U)	0.686	0.000	3.11
		N1259/N1261	U100X50X3.04 (U)	0.683	0.000	3.09
		N1260/N1263	U100X50X3.04 (U)	0.686	0.000	3.11
		N1252/N135	U100X50X3.04 (U)	0.686	0.000	3.11
		N1256/N1251	U100X50X3.04 (U)	0.686	0.000	3.11
		N1258/N1255	U100X50X3.04 (U)	0.686	0.000	3.11
		N1261/N1257	U100X50X3.04 (U)	0.683	0.000	3.09
		N1263/N1262	U100X50X3.04 (U)	0.686	0.000	3.11
		N1250/N1264	U100X50X3.04 (U)	0.686	0.000	3.11
		N1265/N1264	U100X50X3.04 (U)	0.686	0.000	3.11
		N1264/N135	U100X50X3.04 (U)	0.686	0.000	3.11
		N1265/N1266	U100X50X3.04 (U)	0.686	0.000	3.11
		N1267/N1266	U100X50X3.04 (U)	0.686	0.000	3.11
		N1266/N1268	U100X50X3.04 (U)	0.686	0.000	3.11
		N1267/N1269	U100X50X3.04 (U)	0.686	0.000	3.11
		N1269/N1270	U100X50X3.04 (U)	0.686	0.000	3.11
		N1271/N1269	U100X50X3.04 (U)	0.686	0.000	3.11
		N1271/N1272	U100X50X3.04 (U)	0.683	0.000	3.09
		N1272/N1273	U100X50X3.04 (U)	0.683	0.000	3.09
		N1274/N1272	U100X50X3.04 (U)	0.683	0.000	3.09
		N1274/N1276	U100X50X3.04 (U)	1.000	0.001	4.53
		N1274/N1275	U100X50X3.04 (U)	0.686	0.000	3.11
		N246/N1275	U100X50X3.04 (U)	0.686	0.000	3.11
		N1275/N1276	U100X50X3.04 (U)	0.686	0.000	3.11
		N1271/N1273	U100X50X3.04 (U)	1.000	0.001	4.53
		N1267/N1270	U100X50X3.04 (U)	1.000	0.001	4.53
		N1265/N1268	U100X50X3.04 (U)	1.000	0.001	4.53
		N69/N219	U100X40X3.04 (U)	4.690	0.002	19.02
		N68/N218	U100X40X3.04 (U)	4.690	0.002	19.02



Quantitativo Vigas

Tabela de ferro						
Material		Peça (Ni/Nf)	Perfil(Série)	Comprimento (m)	Volume (m³)	Peso (kg)
Tipo	Designação					
		N1614/N1613	2xU75X40X3.04([-]) (U)	0.500	0.000	3.46
		N1616/N1615	U75X40X3.04 (U)	0.500	0.000	1.73
		N1618/N1617	U75X40X3.04 (U)	0.500	0.000	1.73
		N1620/N1619	U75X40X3.04 (U)	0.500	0.000	1.73
		N1622/N1621	U75X40X3.04 (U)	0.500	0.000	1.73
		N1624/N1623	U75X40X3.04 (U)	0.500	0.000	1.73
		N1626/N1625	U75X40X3.04 (U)	0.500	0.000	1.73
		N1624/N219	U75X40X3.04 (U)	0.771	0.000	2.66
		N1622/N1623	U75X40X3.04 (U)	0.771	0.000	2.66
		N1626/N1621	U75X40X3.04 (U)	0.771	0.000	2.66
		N1618/N69	U75X40X3.04 (U)	0.771	0.000	2.66
		N1616/N1617	U75X40X3.04 (U)	0.771	0.000	2.66
		N1620/N1615	U75X40X3.04 (U)	0.771	0.000	2.66
		N1614/N1619	U75X40X3.04 (U)	0.771	0.000	2.66
		N1614/N1625	U75X40X3.04 (U)	0.771	0.000	2.66
		N28/N177	U100X40X3.04 (U)	4.690	0.002	19.02
		N29/N178	U100X40X3.04 (U)	4.690	0.002	19.02
		N1627/N1628	2xU75X40X3.04([-]) (U)	0.500	0.000	3.46
		N1629/N1630	U75X40X3.04 (U)	0.500	0.000	1.73
		N1631/N1632	U75X40X3.04 (U)	0.500	0.000	1.73
		N1633/N1634	U75X40X3.04 (U)	0.500	0.000	1.73
		N1635/N1636	U75X40X3.04 (U)	0.500	0.000	1.73
		N1637/N1638	U75X40X3.04 (U)	0.500	0.000	1.73
		N1639/N1640	U75X40X3.04 (U)	0.500	0.000	1.73
		N1639/N178	U75X40X3.04 (U)	0.771	0.000	2.66
		N1635/N1640	U75X40X3.04 (U)	0.771	0.000	2.66
		N1637/N1636	U75X40X3.04 (U)	0.771	0.000	2.66
		N1631/N29	U75X40X3.04 (U)	0.771	0.000	2.66
		N1629/N1632	U75X40X3.04 (U)	0.771	0.000	2.66
		N1633/N1630	U75X40X3.04 (U)	0.771	0.000	2.66
		N1627/N1634	U75X40X3.04 (U)	0.771	0.000	2.66
		N1627/N1638	U75X40X3.04 (U)	0.771	0.000	2.66
		N48/N198	U100X40X3.04 (U)	4.690	0.002	19.02
		N47/N197	U100X40X3.04 (U)	4.690	0.002	19.02
		N1641/N1642	2xU75X40X3.04([-]) (U)	0.500	0.000	3.46
		N1643/N1644	U75X40X3.04 (U)	0.500	0.000	1.73
		N1645/N1646	U75X40X3.04 (U)	0.500	0.000	1.73
		N1647/N1648	U75X40X3.04 (U)	0.500	0.000	1.73
		N1649/N1650	U75X40X3.04 (U)	0.500	0.000	1.73
		N1651/N1652	U75X40X3.04 (U)	0.500	0.000	1.73
		N1653/N1654	U75X40X3.04 (U)	0.500	0.000	1.73
		N1647/N48	U75X40X3.04 (U)	0.771	0.000	2.66
		N1643/N1648	U75X40X3.04 (U)	0.771	0.000	2.66
		N1649/N1644	U75X40X3.04 (U)	0.771	0.000	2.66
		N1641/N1650	U75X40X3.04 (U)	0.771	0.000	2.66
		N1653/N198	U75X40X3.04 (U)	0.771	0.000	2.66



Tabela de ferro						
Material		Peça (Ni/Nf)	Perfil(Série)	Comprimento (m)	Volume (m ³)	Peso (kg)
Tipo	Designação					
		N1645/N1654	U75X40X3.04 (U)	0.771	0.000	2.66
		N1651/N1646	U75X40X3.04 (U)	0.771	0.000	2.66
		N1641/N1652	U75X40X3.04 (U)	0.771	0.000	2.66
		N822/N1053	U100X40X3.04 (U)	4.690	0.002	19.02
		N1661/N1054	U75X40X3.04 (U)	0.771	0.000	2.66
		N823/N1054	U100X40X3.04 (U)	4.690	0.002	19.02
		N1655/N823	U75X40X3.04 (U)	0.771	0.000	2.66
		N1655/N1668	U75X40X3.04 (U)	0.500	0.000	1.73
		N1656/N1668	U75X40X3.04 (U)	0.771	0.000	2.66
		N1656/N1667	U75X40X3.04 (U)	0.500	0.000	1.73
		N1657/N1667	U75X40X3.04 (U)	0.771	0.000	2.66
		N1657/N1666	U75X40X3.04 (U)	0.500	0.000	1.73
		N1658/N1666	U75X40X3.04 (U)	0.771	0.000	2.66
		N1658/N1665	2xU75X40X3.04([-]) (U)	0.500	0.000	3.46
		N1658/N1664	U75X40X3.04 (U)	0.771	0.000	2.66
		N1659/N1664	U75X40X3.04 (U)	0.500	0.000	1.73
		N1659/N1663	U75X40X3.04 (U)	0.771	0.000	2.66
		N1660/N1663	U75X40X3.04 (U)	0.500	0.000	1.73
		N1660/N1662	U75X40X3.04 (U)	0.771	0.000	2.66
		N1661/N1662	U75X40X3.04 (U)	0.500	0.000	1.73
		N842/N1071	U100X40X3.04 (U)	4.690	0.002	19.02
		N843/N1072	U100X40X3.04 (U)	4.690	0.002	19.02
		N1669/N843	U75X40X3.04 (U)	0.771	0.000	2.66
		N1669/N1682	U75X40X3.04 (U)	0.500	0.000	1.73
		N1670/N1682	U75X40X3.04 (U)	0.771	0.000	2.66
		N1670/N1681	U75X40X3.04 (U)	0.500	0.000	1.73
		N1671/N1681	U75X40X3.04 (U)	0.771	0.000	2.66
		N1671/N1680	U75X40X3.04 (U)	0.500	0.000	1.73
		N1672/N1680	U75X40X3.04 (U)	0.771	0.000	2.66
		N1672/N1679	2xU75X40X3.04([-]) (U)	0.500	0.000	3.46
		N1672/N1678	U75X40X3.04 (U)	0.771	0.000	2.66
		N1673/N1678	U75X40X3.04 (U)	0.500	0.000	1.73
		N1673/N1677	U75X40X3.04 (U)	0.771	0.000	2.66
		N1674/N1677	U75X40X3.04 (U)	0.500	0.000	1.73
		N1674/N1676	U75X40X3.04 (U)	0.771	0.000	2.66
		N1675/N1676	U75X40X3.04 (U)	0.500	0.000	1.73
		N1675/N1072	U75X40X3.04 (U)	0.771	0.000	2.66
		N863/N1091	U100X40X3.04 (U)	4.690	0.002	19.02
		N864/N1092	U100X40X3.04 (U)	4.690	0.002	19.02
		N1683/N864	U75X40X3.04 (U)	0.771	0.000	2.66
		N1683/N1696	U75X40X3.04 (U)	0.500	0.000	1.73
		N1684/N1696	U75X40X3.04 (U)	0.771	0.000	2.66
		N1684/N1695	U75X40X3.04 (U)	0.500	0.000	1.73
		N1685/N1695	U75X40X3.04 (U)	0.771	0.000	2.66
		N1685/N1694	U75X40X3.04 (U)	0.500	0.000	1.73
		N1686/N1694	U75X40X3.04 (U)	0.771	0.000	2.66



Tabela de ferro						
Material		Peça (Ni/Nf)	Perfil(Série)	Comprimento (m)	Volume (m ³)	Peso (kg)
Tipo	Designação					
		N1686/N1693	2xU75X40X3.04([-]) (U)	0.500	0.000	3.46
		N1686/N1692	U75X40X3.04 (U)	0.771	0.000	2.66
		N1687/N1692	U75X40X3.04 (U)	0.500	0.000	1.73
		N1687/N1691	U75X40X3.04 (U)	0.771	0.000	2.66
		N1688/N1691	U75X40X3.04 (U)	0.500	0.000	1.73
		N1688/N1690	U75X40X3.04 (U)	0.771	0.000	2.66
		N1689/N1690	U75X40X3.04 (U)	0.500	0.000	1.73
		N1689/N1092	U75X40X3.04 (U)	0.771	0.000	2.66

Notação:
Ni: Nó inicial
Nf: Nó final



Quadra Xaxim

Quantitativo Vigas

Data: 19/09/23



Tabela resumo

Tabela resumo												
Material		Série	Perfil	Comprimento			Volume			Peso		
Tipo	Designação			Perfil (m)	Série (m)	Material (m)	Perfil (m³)	Série (m³)	Material (m³)	Perfil (kg)	Série (kg)	Material (kg)
Aço dobrado	A-36	U	U125X50X3.04	18.760			0.012			96.21		
			U100X50X3.04	29.566			0.017			134.00		
			U100X40X3.04	56.280			0.029			228.21		
			U75X40X3.04, Caixa dupla união genérica	3.000			0.003			20.75		
			U75X40X3.04	54.985			0.024			190.15		
							162.591			0.085		669.32
						162.591		0.085			669.32	



Quadra Xaxim

Resumo Quantitativo Vigas

Data: 19/09/23

Anexo IX - Memorial Descritivo Metálico.pdf



MEMORIAL DESCRITIVO DE ESTRUTURA METÁLICA

DADOS GERAIS

Referente: Quadra Centro de Atendimento a Criança e Adolescente - CEACA

Assunto: Projeto Executivo

Local da Obra: Rua Santo Antônio, Nº 1680, Bairro Guarany, Xaxim/SC

Área Total de Construção: 676,50 m²

Profissional Responsável: Gustavo Ferreira – Engenheiro Civil CREA-SC 180570-7

1.0 DO OBJETIVO

O presente memorial tem como finalidade apresentar as instruções técnicas que deverão ser consideradas na execução do Projeto Estrutural para o fechamento da Quadra do Centro de Atendimento a Criança e Adolescente – CEACA de Xaxim – SC.

1.1 Controle de Qualidade

A estrutura metálica, receberá a FISCALIZAÇÃO, um corpo de prova de cadatipo de perfil juntamente com o certificado de garantia fornecido pela siderúrgica, para cada remessa de material recebido. Na obra só deverão ser empregados materiais reconhecidamente de primeira qualidade e que estejam rigorosamente de acordo com as presentes especificações.

1.2 Escopo dos serviços

Os serviços compreendem o dimensionamento e projeto executivo para fabricação e montagem da estrutura metálica.

NORMAS

NBR8800/86 - Projeto e execução de estrutura de aço de edifícios;

NBR6120/80 - Cargas para o cálculo de estruturas de edificações;

NBR6123/88 - Forças devido ao vento em edificações;

NBR6122/19 – Projeto e execução de fundações;

NBR6118/19 – Projeto de estruturas de concreto.

2.0 ESTRUTURA METÁLICA

2.1 Características do Projeto

Edificação com cobertura em arco;

Vão Transversal (21,00 m);

Vão Longitudinal (33,83 m)

Espaçamento entre as colunas será de 4,69 (Espaçamento de eixo a eixo), conforme projeto;

Altura de pé-direito de 5,00 m conforme os pilares metálicos;

Tesouras metálicas em arco treliçadas com perfil “U” modelo banzo simples com diagonais em cantoneiras, conforme projeto;

3.0 ESPECIFICAÇÃO DO MATERIAL UTILIZADO

- Estrutura (Banzos, diagonais, correntes): Aço A-36; $F_y=250$ Mpa; $F_u=400$ Mpa;
- Perfil dobrado (terças): Aço ASTM-A36; $F_y=250$ Mpa; $F_u=400$ Mpa;
- Norma de Aço dobrado: ABNT NBR 14762: 2010;
- Soldas: Eletrodo E-70XX: $F_u=485$ Mpa

4.0 AÇÕES ATUANTES

De acordo com o anexo B da NBR8800, as ações atuantes na estrutura a ser projetada são as seguintes:

A - Carga permanente: Peso próprio de todos os elementos constituintes da estrutura;

4.0.1 Telha Aluzinco 0,50 Simples $0,06$ kN/m²;

4.0.2 Contraventamento $0,05$ kN/m²;



4.0.3 Terças e tirantes 0,2 kN/m²

4.0.4 Peso próprio das Tesouras

B - Sobrecarga: Segundo a NBR 8800, nas coberturas comuns, não sujeitas a acúmulos de qualquer tipo de materiais, e na ausência de especificação em contrário, deverá ser prevista uma sobrecarga mínima de 0,25kN/m².

C - Ação do vento: Ação do vento foi calculada segundo os parâmetros da NBR6123.

5.0 TELHAS DE COBERTURA

5.1 Telhas

As coberturas serão compostas por telhas do tipo ondulada FTP100 - 0,50 de Aluzinco fixadas através de parafuso tipo telha-terça. Na parte de encontro das telhas utilizar parafuso telha-telha.

O fechamento dos oitões será composto pela mesma telha nas cores apresentadas no projeto arquitetônico.

6.0 TRAVAMENTO DA ESTRUTURA

A estrutura deve ser contraventada, de acordo com as especificações e posição indicada no projeto. Os arcos deverão ser fabricados com banzos em perfil U200x50x4,76, diagonal e montantes com cantoneiras duplas "U" 1.1/2 x 3/16", sendo que na junção com o pilar deverá composto por perfil duplo "U" soldada.

Já os pilares seguirão com os mesmos banzos, sendo a única diferença as suas diagonais de travamento, sendo cantoneiras duplas "U" 2" x 3/16".

As vigas de rigidez deverão ser fabricadas com banzo em perfil "U" 100x50x3,04 e diagonais com perfil "U" 75x40x3,04.

As vigas de transição deverão ser fabricadas com banzo em perfil "U" 125x50x3,04 e diagonais com perfil "U" 100x50x3,04.

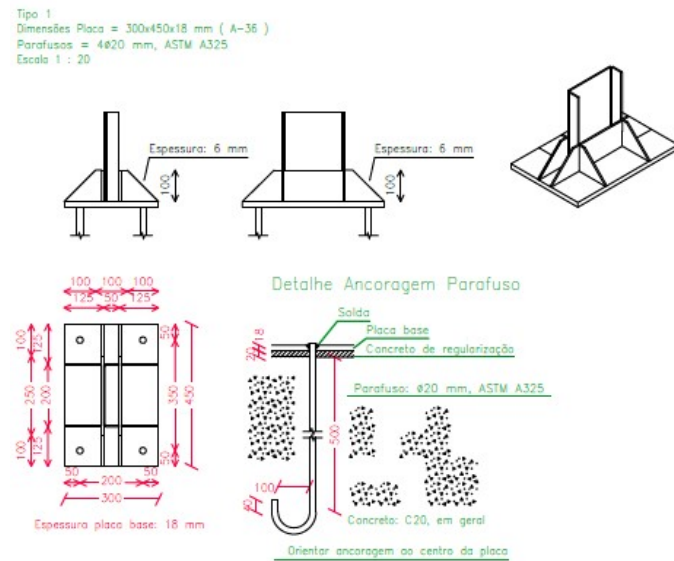
A ferragem para agulhamento (corrente) será feito em barras soldadas de cantoneira L 3/4" x 1/8" por baixo das terças. Todas as terças serão em perfil "U" enrijecido

150x60x20x2,00. A fixação indicada por solda E70XX.

7.0 FUNDAÇÃO

Conforme projeto estrutural as partes com fundações do tipo sapata isolada de concreto armado de dimensões variadas deverão ser apoiadas sobre o terreno com suficiente capacidade de suporte e com valas escavadas manualmente. Antes da execução do concreto armado das fundações, as valas deverão estar perfeitamente niveladas e limpas, com base compactada através de socaria manual. O concreto armado das sapatas será executado com concreto usinado $f_{ck} = 25$ Mpa. O dimensionamento das sapatas deverá obedecer ao projeto estrutural.

Para o engastamento da estrutura metálica com a fundação em concreto, deverá seguir as orientações detalhadas em projetos e conforme a imagem a seguir:



8. VIGAS DE BALDRAME (CONVENCIONAL):

As Vigas de Baldrame, serão executadas em concreto armado, com concreto usinado $f_{ck} = 25$ MPa. Será aplicada duas demãos de hidroasfalto frio sobre a viga baldrame e laterais da mesma, após a execução da impermeabilização será aplicado uma camada de areião grosso. As dimensões e ferragens deverão seguir ao projeto estrutural.

8.1 Fôrmas de ferro:



Para a execução das formas das vigas de baldrame, serão utilizadas chapas de ferro. Antes da concretagem as formas deverão ser molhadas (saturadas) e assegurada a sua estanqueidade. Serão conferidas as dimensões internas conforme projeto, nivelamento, alinhamento, prumo e limpeza das mesmas.

9.0 PINTURA

Antes do início dos trabalhos de pintura de qualquer superfície é necessário verificar se a mesma está preparada para receber a tintas, observando alguns cuidados tais como:

A superfície deve estar firme, limpa, seca, sem poeira, gordura, sabão e ferrugem. Caso haja ferrugem, devem ser retiradas, raspando - se ou escovando - se a superfície.

Toda superfície metálica, deve - se aplicar obrigatoriamente uma demão de fundo, primer, antes da pintura.

As peças de estrutura metálica, devem ser pintadas com tinta à base de esmalte sintético de primeira linha, na cor alumínio opalescente com índice de sólidos superior a 39%, na cor a ser definida pela contratante, com no mínimo 2 (duas) demãos. Em pintura sobre superfície de ferro e aço. Cada demão de esmalte sintético, só poderá ser aplicada quando a precedente estiver seca com um mínimo de 3 horas, ou conforme instruções do fabricante.

Deverão ser evitados corrimentos ou salpicos de tinta nas superfícies não destinadas a pintura, os salpicos que não puderem ser evitados deverão ser removidos enquanto a tinta estiver fresca, empregando - se removedor adequado. As tintas serão aplicadas em várias demãos quantas forem necessários ao bom acabamento, com um mínimo de 2 (duas) demãos de tinta.

10.0 MOVIMENTAÇÃO DAS ESTRUTURAS DE AÇO NA OBRA

O transporte e a montagem de todo o tipo de estrutura que será necessária para executar a obra, ficará a critério da empresa que executará a obra, visando o melhor aproveitamento de materiais e a facilidade de movimentação das estruturas.



8.1 Inspeções Finais:

Após o encerramento de todos os serviços da obra, deverá ser feita a inspeção final com a participação conjunta da Contratada e da Fiscalização, produzindo-se o Relatório de Inspeção Final, no qual serão apontados todos os eventuais acertos ou complementos de serviços constantes no contrato.

Xaxim/SC, 25 de Agosto de 2023.

MUNICÍPIO DE XAXIM
ESTADO DE SANTA CATARINA
Proprietário
CNPJ Nº 82.854.670/0001-30

GUSTAVO FERREIRA
Engenheiro Civil
CREA/SC 180.570-7

Anexo X - Planilha Composição BDI.pdf

Planilha Composição BDI

Proprietário:	Município de Xaxim
Obra:	Centro de Atendimento a Criança e Adolescente - CEACA
Município:	Xaxim/SC

Em atenção ao estabelecido pelo Acórdão 2622/2013 – TCU – Plenário reformamos a orientação e indicamos a utilização dos seguintes parâmetros para taxas de BDI:

Tipo de obra:	Construção de edifícios	Obras que se enquadram no tipo escolhido:	
Alternativa mais vantajosa para a Administração Pública:	Onerado	Para o tipo de obra "Construção de Edifícios" enquadram-se: a construção e reforma de: edifícios, unidades habitacionais, escolas, hospitais, hotéis, restaurantes, armazéns e depósitos, edifícios para uso agropecuário, estações para trens e metropolitanos, estádios esportivos e quadras cobertas, instalações para embarque e desembarque de passageiros (em aeroportos, rodoviárias, portos, etc.), penitenciárias e presídios, a construção de edifícios industriais (fábricas, oficinas, galpões industriais, etc.), conforme classificação 4120-4 do CNAE 2.0. Também enquadram-se pórticos, mirantes e outros edifícios de finalidade turística.	
25,00%	OK		
OBSERVAÇÕES			
Parâmetro	%	Verificação	As tabelas que apresentam os limites foram construídas sem considerar a desoneração sobre a folha de pagamento prevista na Lei nº 12.844/2013. Caso o CNAE da empresa indique que a mesma deve considerar a contribuição previdenciária sobre a receita bruta, será somada a alíquota de 2% no item impostos.
Administração Central	4,90%	OK	
Mín: 3,00% Máx: 5,50%			
Seguros e Garantias	1,00%	OK	
Mín: 0,80% Máx: 1,00%			
Riscos	0,97%	OK	
Mín: 0,97% Máx: 1,27%			
Despesas Financeiras	0,63%	OK	
Mín: 0,59% Máx: 1,39%			
Lucro	8,50%	OK	
Mín: 6,16% Máx: 8,96%			
Impostos: PIS	0,65%	OK	
Impostos: COFINS	3,00%	OK	
Impostos: ISS (mun.)	3,00%	OK	
Regime de desoneração (4,5%)	0,00%	OK	

$$BDI = \frac{(1 + AC + S + R + G)(1 + DF)(1 + L)}{(1 - I)} - 1$$

Onde:


AC: taxa de administração central;
 S: taxa de seguros;
 R: taxa de riscos;
 G: taxa de garantias;
 DF: taxa de despesas financeiras;
 L: taxa de lucro/remuneração;
 I: taxa de incidência de impostos (PIS, COFINS, ISS).

Xaxim/SC, 25 de Agosto de 2023

Engº Civil Gustavo Ferreira
 CREA/SC 180570-7

Anexo XI - Planilha Composições.pdf

RELATÓRIO ANALÍTICO - COMPOSIÇÕES PRÓPRIAS

 PROFISSIONAIS ASSOCIADOS	OBRA:	CENTRO DE ATENDIMENTO A CRIANÇA E ADOLESCENTE - CEACA (Atualizado)	DATA : 08/05/2024		BDI : 25,00%
	DESCRIÇÃO:	ORÇAMENTO ESTRUTURAL	FONTE	VERSÃO	HORA
	LOCAL:	RUA SANTO ANTÔNIO, Nº 1680 - BAIRRO GUARANY - XAXIM/SC	DEINFRA-	2021/01	-
	CLIENTE:	MUNICÍPIO DE XAXIM/SC	DEOSP	2014 COM DESONERAÇÃO	93,90%
	UNIDADES:	710.89M²	DER-PR	2023/09 COM DESONERAÇÃO	108,92%
	VALOR POR UNIDADE:	R\$ 703,48	INDISPONÍV	2023/06 - Florianópolis	115,47%
			SINAPI	2024/03 COM DESONERAÇÃO	87,43%
		SIURB	2023/07 COM DESONERAÇÃO	129,17%	
		SMOP	2023/04 COM DESONERAÇÃO	87,08%	
		SP	2024/01	71,27%	
		SP Obras	193 COM DESONERAÇÃO	97,78%	
		Composição	PRÓPRIA	0,00%	
				0,00%	

COM-39235727 ESTRUTURA METÁLICA TRELIÇADA PARA PILAR, RETANGULAR, COM LIGAÇÕES SOLDADAS - FORNECIMENTO E INSTALAÇÃO (KG)

Equipamento Custo Horário		FONTE	UNID	COEFICIENTE	PREÇO UNITÁRIO	TOTAL
93288	GUINDASTE HIDRÁULICO AUTOPROPELIDO, COM LANÇA TELESCÓPICA 40 M, CAPACIDADE MÁXIMA 60 T, POTÊNCIA 260 KW - CHI DIURNO. AF_03/2016	SINAPI	CHI	0,00100000	181,85	0,18
93287	GUINDASTE HIDRÁULICO AUTOPROPELIDO, COM LANÇA TELESCÓPICA 40 M, CAPACIDADE MÁXIMA 60 T, POTÊNCIA 260 KW - CHP DIURNO. AF_03/2016	SINAPI	CHP	0,00100000	346,65	0,35
TOTAL Equipamento Custo Horário:						0,53

Material		FONTE	UNID	COEFICIENTE	PREÇO UNITÁRIO	TOTAL
00004777	CANTONEIRA ACO ABAS IGUAIS (QUALQUER BITOLA), ESPESSURA ENTRE 1/8" E 1/4"	SINAPI	KG	0,18500000	8,02	1,48
00001334	CHAPA DE ACO GROSSA, ASTM A36, E = 5/8 " (15,88 MM) 124,49 KG/M2	SINAPI	KG	0,06500000	9,85	0,64
00010997	ELETRODO REVESTIDO AWS - E7018, DIAMETRO IGUAL A 4,00 MM	SINAPI	KG	0,00080000	40,42	0,03
00010966	PERFIL "U" SIMPLES, EM CHAPA DOBRADA DE ACO LAMINADO, E = 8 MM, H = 150 MM, L = 75 MM (16,97 KG/M)	SINAPI	KG	0,83130000	9,12	7,58
TOTAL Material:						9,73

Mão de Obra com Encargos Complementares		FONTE	UNID	COEFICIENTE	PREÇO UNITÁRIO	TOTAL
88240	AJUDANTE DE ESTRUTURA METÁLICA COM ENCARGOS COMPLEMENTARES	SINAPI	H	0,00180000	24,41	0,04
88278	MONTADOR DE ESTRUTURA METÁLICA COM ENCARGOS COMPLEMENTARES	SINAPI	H	0,00500000	27,01	0,14
88317	SOLDADOR COM ENCARGOS COMPLEMENTARES	SINAPI	H	0,00680000	32,12	0,22
TOTAL Mão de Obra com Encargos Complementares:						0,40


Serviço		FONTE	UNID	COEFICIENTE	PREÇO UNITÁRIO	TOTAL
100716	JATEAMENTO ABRASIVO COM GRANALHA DE AÇO EM PERFIL METÁLICO EM FÁBRICA. AF_01/2020	SINAPI	M2	0,22190000	27,06	6,00
100719	PINTURA COM TINTA ALQUÍDICA DE FUNDO (TIPO ZARCÃO) PULVERIZADA SOBRE PERFIL METÁLICO EXECUTADO EM FÁBRICA (POR DEMÃO). AF_01/2020_PE	SINAPI	M2	0,22190000	11,36	2,52
TOTAL Serviço:						8,52
VALOR:						19,18

COM-43580053 ESTRUTURA METÁLICA TRELIÇADA PARA VIGA, RETANGULAR, COM LIGAÇÕES SOLDADAS - FORNECIMENTO E INSTALAÇÃO (KG)

Equipamento Custo Horário		FONTE	UNID	COEFICIENTE	PREÇO UNITÁRIO	TOTAL
93288	GUINDASTE HIDRÁULICO AUTOPROPELIDO, COM LANÇA TELESCÓPICA 40 M, CAPACIDADE MÁXIMA 60 T, POTÊNCIA 260 KW - CHI DIURNO. AF_03/2016	SINAPI	CHI	0,00150000	181,85	0,27
93287	GUINDASTE HIDRÁULICO AUTOPROPELIDO, COM LANÇA TELESCÓPICA 40 M, CAPACIDADE MÁXIMA 60 T, POTÊNCIA 260 KW - CHP DIURNO. AF_03/2016	SINAPI	CHP	0,00150000	346,65	0,52
TOTAL Equipamento Custo Horário:						0,79

Material		FONTE	UNID	COEFICIENTE	PREÇO UNITÁRIO	TOTAL
00001334	CHAPA DE ACO GROSSA, ASTM A36, E = 5/8 " (15,88 MM) 124,49 KG/M2	SINAPI	KG	0,18500000	9,85	1,82

RELATÓRIO ANALÍTICO - COMPOSIÇÕES PRÓPRIAS

 PROFISSIONAIS ASSOCIADOS	OBRA:	CENTRO DE ATENDIMENTO A CRIANÇA E ADOLESCENTE - CEACA (Atualizado)	DATA : 08/05/2024		BDI : 25,00%
	DESCRIÇÃO:	ORÇAMENTO ESTRUTURAL	FONTE	VERSÃO	HORA
	LOCAL:	RUA SANTO ANTÔNIO, Nº 1680 - BAIRRO GUARANY - XAXIM/SC	DEINFRA-	2021/01	-
	CLIENTE:	MUNICÍPIO DE XAXIM/SC	DEOSP	2014 COM DESONERAÇÃO	93,90%
	UNIDADES:	710.89M²	DER-PR	2023/09 COM DESONERAÇÃO	108,92%
	VALOR POR UNIDADE:	R\$ 703,48	INDISPONÍV	2023/06 - Florianópolis	115,47%
			SINAPI	2024/03 COM DESONERAÇÃO	87,43%
		SIURB	2023/07 COM DESONERAÇÃO	129,17%	
		SMOP	2023/04 COM DESONERAÇÃO	87,08%	
		SP	2024/01	71,27%	
		SP Obras	193 COM DESONERAÇÃO	97,78%	
		Composição	PRÓPRIA	0,00%	
				0,00%	

00010997	ELETRODO REVESTIDO AWS - E7018, DIAMETRO IGUAL A 4,00 MM	SINAPI	KG	0,00080000	40,42	0,03
00043665	PERFIL "U" SIMPLES, EM CHAPA DOBRADA DE ACO LAMINADO, E = 4,75 MM, H = 100 MM, L = 75 MM (8,74 KG/M)	SINAPI	KG	1,25500000	8,59	10,78
TOTAL Material:						12,63

Mão de Obra com Encargos Complementares		FONTE	UNID	COEFICIENTE	PREÇO UNITÁRIO	TOTAL
88240	AJUDANTE DE ESTRUTURA METÁLICA COM ENCARGOS COMPLEMENTARES	SINAPI	H	0,00180000	24,41	0,04
88278	MONTADOR DE ESTRUTURA METÁLICA COM ENCARGOS COMPLEMENTARES	SINAPI	H	0,00500000	27,01	0,14
88317	SOLDADOR COM ENCARGOS COMPLEMENTARES	SINAPI	H	0,00680000	32,12	0,22
TOTAL Mão de Obra com Encargos Complementares:						0,40

Serviço		FONTE	UNID	COEFICIENTE	PREÇO UNITÁRIO	TOTAL
100716	JATEAMENTO ABRASIVO COM GRANALHA DE AÇO EM PERFIL METÁLICO EM FÁBRICA. AF_01/2020	SINAPI	M2	0,22190000	27,06	6,00
100719	PINTURA COM TINTA ALQUÍDICA DE FUNDO (TIPO ZARCÃO) PULVERIZADA SOBRE PERFIL METÁLICO EXECUTADO EM FÁBRICA (POR DEMÃO). AF_01/2020_PE	SINAPI	M2	0,22190000	11,36	2,52
TOTAL Serviço:						8,52
VALOR:						22,34


COM-66043190 TRAMA METÁLICA PARA TELHADO EM ARCO, INCLUSO TERÇAS, CANTONEIRAS, BARRAS REDONDAS - FORNECIMENTO E INSTALAÇÃO (KG)

Equipamento Custo Horário		FONTE	UNID	COEFICIENTE	PREÇO UNITÁRIO	TOTAL
93288	GUINDASTE HIDRÁULICO AUTOPROPELIDO, COM LANÇA TELESCÓPICA 40 M, CAPACIDADE MÁXIMA 60 T, POTÊNCIA 260 KW - CHI DIURNO. AF_03/2016	SINAPI	CHI	0,00200000	181,85	0,36
93287	GUINDASTE HIDRÁULICO AUTOPROPELIDO, COM LANÇA TELESCÓPICA 40 M, CAPACIDADE MÁXIMA 60 T, POTÊNCIA 260 KW - CHP DIURNO. AF_03/2016	SINAPI	CHP	0,00250000	346,65	0,87
TOTAL Equipamento Custo Horário:						1,23

Material		FONTE	UNID	COEFICIENTE	PREÇO UNITÁRIO	TOTAL
03210.3.2.2	Barra de aço CA-50 3/8" (bitola: 10,00 mm / massa linear: 0,617 kg/m)	DEOSP	KG	0,07500000	4,51	0,34
00004777	CANTONEIRA ACO ABAS IGUAIS (QUALQUER BITOLA), ESPESURA ENTRE 1/8" E 1/4"	SINAPI	KG	0,15500000	8,02	1,24
00001334	CHAPA DE ACO GROSSA, ASTM A36, E = 5/8 " (15,88 MM) 124,49 KG/M2	SINAPI	KG	0,02500000	9,85	0,25
00010997	ELETRODO REVESTIDO AWS - E7018, DIAMETRO IGUAL A 4,00 MM	SINAPI	KG	0,00050000	40,42	0,02
00010966	PERFIL "U" SIMPLES, EM CHAPA DOBRADA DE ACO LAMINADO, E = 8 MM, H = 150 MM, L = 75 MM (16,97 KG/M)	SINAPI	KG	0,80000000	9,12	7,30
TOTAL Material:						9,15

Mão de Obra com Encargos Complementares		FONTE	UNID	COEFICIENTE	PREÇO UNITÁRIO	TOTAL
88240	AJUDANTE DE ESTRUTURA METÁLICA COM ENCARGOS COMPLEMENTARES	SINAPI	H	0,00500000	24,41	0,12
88278	MONTADOR DE ESTRUTURA METÁLICA COM ENCARGOS COMPLEMENTARES	SINAPI	H	0,00750000	27,01	0,20
88317	SOLDADOR COM ENCARGOS COMPLEMENTARES	SINAPI	H	0,00150000	32,12	0,05
TOTAL Mão de Obra com Encargos Complementares:						0,37

RELATÓRIO ANALÍTICO - COMPOSIÇÕES PRÓPRIAS

 PROFISSIONAIS ASSOCIADOS	OBRA:	CENTRO DE ATENDIMENTO A CRIANÇA E ADOLESCENTE - CEACA (Atualizado)	DATA : 08/05/2024		BDI : 25,00%
	DESCRIÇÃO:	ORÇAMENTO ESTRUTURAL		FONTE	VERSÃO
	LOCAL:	RUA SANTO ANTÔNIO, Nº 1680 - BAIRRO GUARANY - XAXIM/SC		DEINFRA-	2021/01
	CLIENTE:	MUNICÍPIO DE XAXIM/SC		DEOSP	2014 COM DESONERAÇÃO
	UNIDADES:	710.89M²		DER-PR	2023/09 COM DESONERAÇÃO
	VALOR POR UNIDADE:	R\$ 703,48		INDISPONÍV	2023/06 - Florianópolis
				SINAPI	2024/03 COM DESONERAÇÃO
			SIURB	2023/07 COM DESONERAÇÃO	
			SMOP	2023/04 COM DESONERAÇÃO	
			SP	2024/01	
			SP Obras	193 COM DESONERAÇÃO	
			Composição	PRÓPRIA	
				0,00%	0,00%

Serviço		FONTE	UNID	COEFICIENTE	PREÇO UNITÁRIO	TOTAL
100716	JATEAMENTO ABRASIVO COM GRANALHA DE AÇO EM PERFIL METÁLICO EM FÁBRICA. AF_01/2020	SINAPI	M2	0,20500000	27,06	5,55
100719	PINTURA COM TINTA ALQUÍDICA DE FUNDO (TIPO ZARCÃO) PULVERIZADA SOBRE PERFIL METÁLICO EXECUTADO EM FÁBRICA (POR DEMÃO). AF_01/2020_PE	SINAPI	M2	0,20500000	11,36	2,33
TOTAL Serviço:						7,88
VALOR:						18,63

COM-47334009 TELHAMENTO COM TELHA AÇO ZINCADO, ONDULADA, SEM PINTURA - FORNECIMENTO E INSTALAÇÃO (M²)

Equipamento Custo Horário		FONTE	UNID	COEFICIENTE	PREÇO UNITÁRIO	TOTAL
93282	GUINCHO ELÉTRICO DE COLUNA, CAPACIDADE 400 KG, COM MOTO FREIO, MOTOR TRIFÁSICO DE 1,25 CV - CHI DIURNO. AF_03/2016	SINAPI	CHI	0,00120000	29,12	0,03
93281	GUINCHO ELÉTRICO DE COLUNA, CAPACIDADE 400 KG, COM MOTO FREIO, MOTOR TRIFÁSICO DE 1,25 CV - CHP DIURNO. AF_03/2016	SINAPI	CHP	0,00090000	29,93	0,03
TOTAL Equipamento Custo Horário:						0,06

Material		FONTE	UNID	COEFICIENTE	PREÇO UNITÁRIO	TOTAL
00011029	HASTE RETA PARA GANCHO DE FERRO GALVANIZADO, COM ROSCA 1/4 " X 30 CM PARA FIXACAO DE TELHA METALICA, INCLUI PORCA E ARRUELAS DE VEDACAO	SINAPI	CJ	4,15000000	1,41	5,85
00025007	TELHA ONDULADA EM AÇO ZINCADO, ALTURA DE 17 MM, ESPESSURA DE 0,50 MM, LARGURA UTIL DE APROXIMADAMENTE 985 MM, SEM PINTURA	SINAPI	M2	1,15000000	44,40	51,06
TOTAL Material:						56,91

Mão de Obra com Encargos Complementares		FONTE	UNID	COEFICIENTE	PREÇO UNITÁRIO	TOTAL
88316	SERVENTE COM ENCARGOS COMPLEMENTARES	SINAPI	H	0,06200000	24,33	1,51
88323	TELHADISTA COM ENCARGOS COMPLEMENTARES	SINAPI	H	0,05600000	30,41	1,70
TOTAL Mão de Obra com Encargos Complementares:						3,21
VALOR:						60,18


COM-01088537 FECHAMENTO DE OITÃO COM TELHA DE AÇO ZINCADO, TIPO ONDULADA - FORNECIMENTO E INSTALAÇÃO (M²)

Equipamento Custo Horário		FONTE	UNID	COEFICIENTE	PREÇO UNITÁRIO	TOTAL
93282	GUINCHO ELÉTRICO DE COLUNA, CAPACIDADE 400 KG, COM MOTO FREIO, MOTOR TRIFÁSICO DE 1,25 CV - CHI DIURNO. AF_03/2016	SINAPI	CHI	0,00120000	29,12	0,03
TOTAL Equipamento Custo Horário:						0,03

Material		FONTE	UNID	COEFICIENTE	PREÇO UNITÁRIO	TOTAL
00011029	HASTE RETA PARA GANCHO DE FERRO GALVANIZADO, COM ROSCA 1/4 " X 30 CM PARA FIXACAO DE TELHA METALICA, INCLUI PORCA E ARRUELAS DE VEDACAO	SINAPI	CJ	4,15000000	1,41	5,85
00025007	TELHA ONDULADA EM AÇO ZINCADO, ALTURA DE 17 MM, ESPESSURA DE 0,50 MM, LARGURA UTIL DE APROXIMADAMENTE 985 MM, SEM PINTURA	SINAPI	M2	1,15000000	44,40	51,06
TOTAL Material:						56,91

Mão de Obra com Encargos Complementares		FONTE	UNID	COEFICIENTE	PREÇO UNITÁRIO	TOTAL

RELATÓRIO ANALÍTICO - COMPOSIÇÕES PRÓPRIAS

 PROFISSIONAIS ASSOCIADOS	OBRA:	CENTRO DE ATENDIMENTO A CRIANÇA E ADOLESCENTE - CEACA (Atualizado)	DATA : 08/05/2024		BDI : 25,00%		
	DESCRIÇÃO:	ORÇAMENTO ESTRUTURAL	FONTE	VERSÃO	HORA	MES	REF.
	LOCAL:	RUA SANTO ANTÔNIO, Nº 1680 - BAIRRO GUARANY - XAXIM/SC	DEINFRA-	2021/01	-	-	08/2021
	CLIENTE:	MUNICÍPIO DE XAXIM/SC	DEOSP	2014 COM DESONERAÇÃO	93,90%	-	02/2014
	UNIDADES:	710.89M²	DER-PR	2023/09 COM DESONERAÇÃO	108,92%	-	11/2023
	VALOR POR UNIDADE:	R\$ 703,48	INDISPONÍV	2023/06 - Florianópolis	115,47%	-	06/2023
			SINAPI	2024/03 COM DESONERAÇÃO	87,43%	49,05%	04/2024
		SIURB	2023/07 COM DESONERAÇÃO	129,17%	98,72%	10/2023	
		SMOP	2023/04 COM DESONERAÇÃO	87,08%	48,80%	2023/04	
		SP	2024/01	71,27%	-	03/2024	
		SP Obras	193 COM DESONERAÇÃO	97,78%	-	03/2024	
		Composição	PRÓPRIA	0,00%	0,00%		

88316	SERVENTE COM ENCARGOS COMPLEMENTARES	SINAPI	H	0,06000000	24,33	1,46
88323	TELHADISTA COM ENCARGOS COMPLEMENTARES	SINAPI	H	0,05000000	30,41	1,52
					TOTAL Mão de Obra com Encargos Complementares:	2,98
					VALOR:	59,92

Xaxim/SC, 08 de Maio de 2024.

Gustavo Ferreira
 Engenheiro Civil
 CREA/SC 180570-7

Anexo XII - Planilha Cronograma Físico Financeiro.pdf

CRONOGRAMA FÍSICO-FINANCEIRO



OBRA:	CENTRO DE ATENDIMENTO A CRIANÇA E ADOLESCENTE - CEACA (Atualizado)
DESCRIÇÃO:	ORÇAMENTO ESTRUTURAL
LOCAL:	RUA SANTO ANTÔNIO, Nº 1680 - BAIRRO GUARANY - XAXIM/SC
CLIENTE:	MUNICÍPIO DE XAXIM/SC
UNIDADES:	710.89M²
VALOR POR UNIDADE:	R\$ 703,48

DATA :	08/05/2024	BDI :	25,00%	
FONTE	VERSÃO	HORA	MES	Data Ref.
DEINFRA-SC	2021/01	-	-	08/2021
DEOSP	2014 COM DESONERAÇÃO	93,90%	-	02/2014
DER-PR	2023/09 COM DESONERAÇÃO	108,92%	-	11/2023
INDISPONÍVE	2023/06 - Florianópolis	115,47%	-	06/2023
SINAPI	2024/03 COM DESONERAÇÃO	87,43%	49,05%	04/2024
SIURB	2023/07 COM DESONERAÇÃO	129,17%	98,72%	10/2023
SMOP	2023/04 COM DESONERAÇÃO	87,08%	48,80%	2023/04
SP Educação	2024/01	71,27%	-	03/2024
SP Obras	193 COM DESONERAÇÃO	97,78%	-	03/2024
Composições	PRÓPRIA	0,00%	0,00%	

ITEM	DESCRIÇÃO	VALOR (R\$)	MÊS 1	MÊS 2	MÊS 3	MÊS 4	Total parcela
1	MOVIMENTO DE TERRA	6.247,90	100,00 %				100,00 %
			6.247,90				6.247,90
2	FUNDAÇÃO	35.776,61	100,00 %				100,00 %
			35.776,61				35.776,61
3	VIGAS DE BALDRAME	27.640,67	50,00 %	50,00 %			100,00 %
			13.820,34	13.820,33			27.640,67
4	ESTRUTURA METÁLICA	297.894,56	25,00 %	35,00 %	20,00 %	20,00 %	100,00 %
			74.473,64	104.263,10	59.578,91	59.578,91	297.894,56
5	TELHA METÁLICA	65.404,24			50,00 %	50,00 %	100,00 %
					32.702,12	32.702,12	65.404,24
6	PINTURA ESTRUTURA	67.135,62			50,00 %	50,00 %	100,00 %
					33.567,81	33.567,81	67.135,62
			130.318,49	118.083,43	125.848,84	125.848,84	
			130.318,49	248.401,92	374.250,76	500.099,60	500.099,60

Xaxim/SC, 08 de Maio de 2024.

 Gustavo Ferreira
 Engenheiro Civil
 CREA/SC 180570-7

Anexo XIII - Planilha Orçamentária.pdf


PLANILHA ORÇAMENTÁRIA



OBRA:	CENTRO DE ATENDIMENTO A CRIANÇA E ADOLESCENTE - CEACA (Atualizado)	DATA :	08/05/2024	BDI :	25,00%
DESCRIÇÃO:	ORÇAMENTO ESTRUTURAL	FONTE	VERSÃO	HORA	MES
LOCAL:	RUA SANTO ANTÔNIO, Nº 1680 - BAIRRO GUARANY - XAXIM/SC	DEINFRA-SC	2021/01	-	-
CLIENTE:	MUNICÍPIO DE XAXIM/SC	DEOSP	2014 COM DESONERAÇÃO	93,90%	-
UNIDADES:	710.89M²	DER-PR	2023/09 COM DESONERAÇÃO	108,92%	-
VALOR POR UNIDADE:	R\$ 703,48	INDISPONÍVE	2023/06 - Florianópolis	115,47%	-
		SINAPI	2024/03 COM DESONERAÇÃO	87,43%	49,05%
		SIURB	2023/07 COM DESONERAÇÃO	129,17%	98,72%
		SMOP	2023/04 COM DESONERAÇÃO	87,08%	48,80%
		SP Educação	2024/01	71,27%	-
		SP Obras	193 COM DESONERAÇÃO	97,78%	-
		Composições	PRÓPRIA	0,00%	0,00%

ITEM	CÓDIGO	DESCRIÇÃO	FONTE	UNIDADE	QTD	VALOR UNITÁRIO R\$		PREÇO TOTAL R\$	
						SEM BDI	COM BDI	SEM BDI	COM BDI
1	MOVIMENTO DE TERRA							4.998,50	6.247,90
1.1	96521	ESCAVAÇÃO MECANIZADA PARA BLOCO DE COROAMENTO OU SAPATA COM RETROESCAVADEIRA (INCLUINDO ESCAVAÇÃO PARA COLOCAÇÃO DE FÔRMAS). AF_01/2024	SINAPI	M3	90,90	43,53	54,41	3.956,88	4.945,87
1.2	104729	REATERRO MECANIZADO DE VALA COM ESCAVADEIRA HIDRÁULICA (CAPACIDADE DA CAÇAMBA: 0,8 M³/POTÊNCIA: 111 HP), LARGURA ATÉ 1,5 M, PROFUNDIDADE DE 1,5 A 3,0 M, COM SOLO (SEM SUBSTITUIÇÃO) DE 1ª CATEGORIA, COM PLACA VIBRATÓRIA. AF_08/2023	SINAPI	M3	62,90	16,56	20,70	1.041,62	1.302,03
2	FUNDAÇÃO							28.617,20	35.776,61
2.1	96536	FABRICAÇÃO, MONTAGEM E DESMONTAGEM DE FÔRMA PARA VIGA BALDRAME, EM MADEIRA SERRADA, E=25 MM, 4 UTILIZAÇÕES. AF_01/2024	SINAPI	M2	78,54	67,74	84,68	5.320,30	6.650,77
2.2	104920	ARMAÇÃO DE BLOCO, SAPATA ISOLADA, VIGA BALDRAME E SAPATA CORRIDA UTILIZANDO AÇO CA-50 DE 12,5 MM - MONTAGEM. AF_01/2024	SINAPI	KG	915,10	10,50	13,13	9.608,55	12.015,26
2.3	96619	LASTRO DE CONCRETO MAGRO, APLICADO EM BLOCOS DE COROAMENTO OU SAPATAS, ESPESURA DE 5 CM. AF_01/2024	SINAPI	M2	42,96	39,11	48,89	1.680,17	2.100,31
2.4	96558	CONCRETAGEM DE SAPATA, FCK 30 MPA, COM USO DE BOMBA - LANÇAMENTO, ADENSAMENTO E ACABAMENTO. AF_01/2024	SINAPI	M3	18,20	659,79	824,74	12.008,18	15.010,27
3	VIGAS DE BALDRAME							22.109,92	27.640,67
3.1	96533	FABRICAÇÃO, MONTAGEM E DESMONTAGEM DE FÔRMA PARA VIGA BALDRAME, EM MADEIRA SERRADA, E=25 MM, 2 UTILIZAÇÕES. AF_01/2024	SINAPI	M2	70,40	90,78	113,48	6.390,91	7.988,99
3.2	96545	ARMAÇÃO DE BLOCO UTILIZANDO AÇO CA-50 DE 8 MM - MONTAGEM. AF_01/2024	SINAPI	KG	141,70	16,00	20,00	2.267,20	2.834,00
3.3	104920	ARMAÇÃO DE BLOCO, SAPATA ISOLADA, VIGA BALDRAME E SAPATA CORRIDA UTILIZANDO AÇO CA-50 DE 12,5 MM - MONTAGEM. AF_01/2024	SINAPI	KG	578,40	10,50	13,13	6.073,20	7.594,39
3.4	96555	CONCRETAGEM DE BLOCO DE COROAMENTO OU VIGA BALDRAME, FCK 30 MPA, COM USO DE JERICA - LANÇAMENTO, ADENSAMENTO E ACABAMENTO. AF_01/2024	SINAPI	M3	10,70	689,59	861,99	7.378,61	9.223,29
4	ESTRUTURA METÁLICA							238.283,02	297.894,56
4.1	ARCOS METÁLICOS							85.700,18	107.136,30
4.1.1	100773	ESTRUTURA TRELIÇADA DE COBERTURA, TIPO ARCO, COM LIGAÇÕES SOLDADAS, INCLUSOS PERFIS METÁLICOS, CHAPAS METÁLICAS, MÃO DE OBRA E TRANSPORTE COM GUINDASTE - FORNECIMENTO E INSTALAÇÃO. AF_01/2020_PSA	SINAPI	KG	4.428,95	19,35	24,19	85.700,18	107.136,30
4.2	PILARES METÁLICOS							62.375,28	77.985,36
4.2.1	COM-39235727	ESTRUTURA METÁLICA TRELIÇADA PARA PILAR, RETANGULAR, COM LIGAÇÕES SOLDADAS - FORNECIMENTO E INSTALAÇÃO	Composições Próprias	KG	3.252,10	19,18	23,98	62.375,28	77.985,36
4.3	VIGAS METÁLICAS							14.952,61	18.694,11
4.3.1	COM-43580053	ESTRUTURA METÁLICA TRELIÇADA PARA VIGA, RETANGULAR, COM LIGAÇÕES SOLDADAS - FORNECIMENTO E INSTALAÇÃO	Composições Próprias	KG	669,32	22,34	27,93	14.952,61	18.694,11
4.4	TRAMA DE COBERTURA							75.254,95	94.078,79

PLANILHA ORÇAMENTÁRIA

 APROFISSIONAIS ASSOCIADOS	OBRA:	CENTRO DE ATENDIMENTO A CRIANÇA E ADOLESCENTE - CEACA (Atualizado)	DATA :	08/05/2024	BDI :	25,00%	
	DESCRIÇÃO:	ORÇAMENTO ESTRUTURAL	FONTE	VERSÃO	HORA	MES	Data Ref.
	LOCAL:	RUA SANTO ANTÔNIO, Nº 1680 - BAIRRO GUARANY - XAXIM/SC	DEINFRA-SC	2021/01	-	-	08/2021
	CLIENTE:	MUNICÍPIO DE XAXIM/SC	DEOSP	2014 COM DESONERAÇÃO	93,90%	-	02/2014
	UNIDADES:	710.89M²	DER-PR	2023/09 COM DESONERAÇÃO	108,92%	-	11/2023
	VALOR POR UNIDADE:	R\$ 703,48	INDISPONÍVE	2023/06 - Florianópolis	115,47%	-	06/2023
			SINAPI	2024/03 COM DESONERAÇÃO	87,43%	49,05%	04/2024
		SIURB	2023/07 COM DESONERAÇÃO	129,17%	98,72%	10/2023	
		SMOP	2023/04 COM DESONERAÇÃO	87,08%	48,80%	2023/04	
		SP Educação	2024/01	71,27%	-	03/2024	
		SP Obras	193 COM DESONERAÇÃO	97,78%	-	03/2024	
		Composições	PRÓPRIA	0,00%	0,00%		

ITEM	CÓDIGO	DESCRIÇÃO	FONTE	UNIDADE	QTD	VALOR UNITÁRIO R\$		PREÇO TOTAL R\$	
						SEM BDI	COM BDI	SEM BDI	COM BDI
4.4.1	COM-66043190	TRAMA METÁLICA PARA TELHADO EM ARCO, INCLUSO TERÇAS, CANTONEIRAS, BARRAS REDONDAS - FORNECIMENTO E INSTALAÇÃO	Composições Próprias	KG	4.039,45	18,63	23,29	75.254,95	94.078,79
5	TELHA METÁLICA							52.320,31	65.404,24
5.1	COBERTURA							46.316,33	57.899,26
5.1.1	COM-47334009	TELHAMENTO COM TELHA AÇO ZINCADO, ONDULADA, SEM PINTURA - FORNECIMENTO E INSTALAÇÃO	Composições Próprias	M²	769,63	60,18	75,23	46.316,33	57.899,26
5.2	FECHAMENTO							6.003,98	7.504,98
5.2.1	COM-01088537	FECHAMENTO DE OITÃO COM TELHA DE AÇO ZINCADO, TIPO ONDULADA - FORNECIMENTO E INSTALAÇÃO	Composições Próprias	M²	100,20	59,92	74,90	6.003,98	7.504,98
6	PINTURA ESTRUTURA							53.706,50	67.135,62
6.1	100757	PINTURA COM TINTA ALQUÍDICA DE ACABAMENTO (ESMALTE SINTÉTICO ACETINADO) PULVERIZADA SOBRE SUPERFÍCIES METÁLICAS (EXCETO PERFIL) EXECUTADO EM OBRA (02 DEMÃOS). AF_01/2020_PE	SINAPI	M2	1.000,68	53,67	67,09	53.706,50	67.135,62
								VALOR BDI TOTAL:	100.064,15
								VALOR ORÇAMENTO:	400.035,45
								VALOR TOTAL:	500.099,60

Xaxim/SC, 08 de Maio de 2024.

 Gustavo Ferreira
 Engenheiro Civil
 CREA/SC 180570-7

Anexo XIV - Planilhas Encargos Sociais.pdf

TABELA DE ENCARGOS SOCIAIS				
OBRA:	CENTRO DE ATENDIMENTO A CRIANÇA E ADOLESCENTE - CEACA (Atualizado)	DATA : 08/05/2024		BDI : 25,00%
DESCRIÇÃO:	ORÇAMENTO ESTRUTURAL	FONTE	VERSÃO	HORA MES REF.
LOCAL:	RUA SANTO ANTÔNIO, Nº 1680 - BAIRRO GUARANY - XAXIM/SC	DEINFRA-	2021/01	- - 08/2021
CLIENTE:	MUNICÍPIO DE XAXIM/SC	DEOSP	2014 COM DESONERAÇÃO	93,90% - 02/2014
UNIDADES:	710.89M²	DER-PR	2023/09 COM DESONERAÇÃO	108,92% - 11/2023
VALOR POR UNIDADE:	R\$ 703,48	INDISPONÍV	2023/06 - Florianópolis	115,47% - 06/2023
		SINAPI	2024/03 COM DESONERAÇÃO	87,43% 49,05% 04/2024
		SIURB	2023/07 COM DESONERAÇÃO	129,17% 98,72% 10/2023
		SMOP	2023/04 COM DESONERAÇÃO	87,08% 48,80% 2023/04
		SP	2024/01	71,27% - 03/2024
		SP Obras	193 COM DESONERAÇÃO	97,78% - 03/2024
		Composição	PRÓPRIA	0,00% 0,00%

PROFISSIONAIS ASSOCIADOS

COD	DESCRIÇÃO	HORISTA %	MENSALISTA %
A	GRUPO A		
A1	INSS	0,00	0,00
A2	SESI	1,50	1,50
A3	SENAI	1,00	1,00
A4	INCRA	0,20	0,20
A5	SEBRAE	0,60	0,60
A6	Salário Educação	2,50	2,50
A7	Seguro Contra Acidentes de Trabalho	3,00	3,00
A8	FGTS	8,00	8,00
A9	SECONCI	0,00	0,00
	TOTAL	16,80	16,80

B	GRUPO B		
B1	Repouso Semanal Remunerado	18,07	0,00
B2	Feriados	4,84	0,00
B3	Auxílio - Enfermidade	0,93	0,69
B4	13º Salário	11,20	8,33
B5	Licença PaternidadeE	0,09	0,06
B6	Faltas Justificadas	0,75	0,56
B7	Dias de Chuvas	1,65	0,00
B8	Auxílio Acidente de Trabalho	0,13	0,09
B9	Férias Gozadas	13,12	9,77
B10	Salário Maternidade	0,03	0,02
	TOTAL	50,81	19,52

C	GRUPO C		
C1	Aviso Prévio Indenizado	8,57	6,38
C2	Aviso Prévio Trabalhado	0,46	0,34
C3	Férias Indenizadas	1,92	1,43
C4	Depósito Rescisão Sem Justa Causa	5,32	3,96
C5	Indenização Adicional	0,72	0,54
	TOTAL	16,99	12,65

D	GRUPO D		
D1	Reincidência de Grupo A sobre Grupo B	8,54	3,28
D2	Reincidência de Grupo A sobre Aviso Prévio Trabalhado e Reincidência do FGTS sobre Aviso Prévio Indenizado	0,76	0,57
	TOTAL	9,30	3,85

A + B + C + D = 93,90 52,82

TABELA DE ENCARGOS SOCIAIS				
OBRA:	CENTRO DE ATENDIMENTO A CRIANÇA E ADOLESCENTE - CEACA (Atualizado)	DATA : 08/05/2024	BDI : 25,00%	
DESCRIÇÃO:	ORÇAMENTO ESTRUTURAL	FONTE	VERSÃO	HORA
LOCAL:	RUA SANTO ANTÔNIO, Nº 1680 - BAIRRO GUARANY - XAXIM/SC	DEINFRA-	2021/01	-
CLIENTE:	MUNICÍPIO DE XAXIM/SC	DEOSP	2014 COM DESONERAÇÃO	93,90%
UNIDADES:	710.89M²	DER-PR	2023/09 COM DESONERAÇÃO	108,92%
VALOR POR UNIDADE:	R\$ 703,48	INDISPONÍV	2023/06 - Florianópolis	115,47%
		SINAPI	2024/03 COM DESONERAÇÃO	87,43%
		SIURB	2023/07 COM DESONERAÇÃO	129,17%
		SMOP	2023/04 COM DESONERAÇÃO	87,08%
		SP	2024/01	71,27%
		SP Obras	193 COM DESONERAÇÃO	97,78%
		Composição	PRÓPRIA	0,00%
				0,00%

PROFISSIONAIS ASSOCIADOS

COD	DESCRIÇÃO	HORISTA %	MENSALISTA %
A	GRUPO A		
A1	INSS	20,00	20,00
A2	SESI	1,50	1,50
A3	SENAI	1,00	1,00
A4	INCRA	0,20	0,20
A5	SEBRAE	0,60	0,60
A6	Salário Educação	2,50	2,50
A7	Seguro Contra Acidentes de Trabalho	3,00	3,00
A8	FGTS	8,00	8,00
A9	SECONCI	1,00	1,00
	TOTAL	37,80	37,80

B	GRUPO B		
B1	Repouso Semanal Remunerado	17,90	0,00
B2	Feridos	3,70	0,00
B3	Auxílio - Enfermidade	0,88	0,66
B4	13º Salário	11,12	8,33
B5	Licença Paternidade	0,07	0,05
B6	Faltas Justificadas	0,74	0,56
B7	Dias de Chuvas	1,86	0,00
B8	Auxílio Acidente de Trabalho	0,11	0,08
B9	Férias Gozadas	13,40	10,05
B10	Salário Maternidade	0,04	0,03
	TOTAL	49,82	19,76

C	GRUPO C		
C1	Aviso Prévio Indenizado	4,84	3,63
C2	Aviso Prévio Trabalhado	0,11	0,09
C3	Férias Indenizadas	0,89	0,67
C4	Depósito Rescisão Sem Justa Causa	2,34	1,75
C5	Indenização Adicional	0,41	0,31
	TOTAL	8,59	6,45

D	GRUPO D		
D1	Reincidência de Grupo A sobre Grupo B	18,83	7,47
D2	Reincidência de Grupo A sobre Aviso Prévio Trabalhado e Reincidência do FGTS sobre Aviso Prévio Indenizado	0,43	0,32
	TOTAL	19,26	7,79

A + B + C + D = 115,47 71,80

TABELA DE ENCARGOS SOCIAIS				
OBRA:	CENTRO DE ATENDIMENTO A CRIANÇA E ADOLESCENTE - CEACA (Atualizado)	DATA : 08/05/2024	BDI : 25,00%	
DESCRIÇÃO:	ORÇAMENTO ESTRUTURAL	FONTE	VERSÃO	HORA
LOCAL:	RUA SANTO ANTÔNIO, Nº 1680 - BAIRRO GUARANY - XAXIM/SC	DEINFRA-	2021/01	-
CLIENTE:	MUNICÍPIO DE XAXIM/SC	DEOSP	2014 COM DESONERAÇÃO	93,90%
UNIDADES:	710.89M²	DER-PR	2023/09 COM DESONERAÇÃO	108,92%
VALOR POR UNIDADE:	R\$ 703,48	INDISPONÍV	2023/06 - Florianópolis	115,47%
		SINAPI	2024/03 COM DESONERAÇÃO	87,43%
		SIURB	2023/07 COM DESONERAÇÃO	129,17%
		SMOP	2023/04 COM DESONERAÇÃO	87,08%
		SP	2024/01	71,27%
		SP Obras	193 COM DESONERAÇÃO	97,78%
		Composição	PRÓPRIA	0,00%
				0,00%

PROFISSIONAIS ASSOCIADOS

COD	DESCRIÇÃO	HORISTA %	MENSALISTA %
A	GRUPO A		
A1	INSS	0,00	0,00
A2	SESI	1,50	1,50
A3	SENAI	1,00	1,00
A4	INCRA	0,20	0,20
A5	SEBRAE	0,60	0,60
A6	Salário Educação	2,50	2,50
A7	Seguro Contra Acidentes de Trabalho	3,00	3,00
A8	FGTS	8,00	8,00
A9	SECONCI	1,00	1,00
	TOTAL	17,80	17,80

B	GRUPO B		
B1	Repouso Semanal Remunerado	17,89	0,00
B2	Feriados	3,96	0,00
B3	Auxílio - Enfermidade	0,91	0,69
B4	13º Salário	10,92	8,33
B5	Licença PaternidadeE	0,08	0,06
B6	Faltas Justificadas	0,73	0,56
B7	Dias de Chuvas	1,52	0,00
B8	Auxílio Acidente de Trabalho	0,12	0,09
B9	Férias Gozadas	10,31	7,87
B10	Salário Maternidade	0,03	0,02
	TOTAL	46,47	17,62

C	GRUPO C		
C1	Aviso Prévio Indenizado	6,22	4,75
C2	Aviso Prévio Trabalhado	0,39	0,30
C3	Férias Indenizadas	3,49	2,66
C4	Depósito Rescisão Sem Justa Causa	4,79	3,66
C5	Indenização Adicional	0,52	0,40
	TOTAL	15,41	11,77

D	GRUPO D		
D1	Reincidência de Grupo A sobre Grupo B	8,27	3,14
D2	Reincidência de Grupo A sobre Aviso Prévio Trabalhado e Reincidência do FGTS sobre Aviso Prévio Indenizado	0,57	0,43
	TOTAL	8,84	3,57

A + B + C + D = 88,52 50,76

TABELA DE ENCARGOS SOCIAIS				
OBRA:	CENTRO DE ATENDIMENTO A CRIANÇA E ADOLESCENTE - CEACA (Atualizado)	DATA : 08/05/2024	BDI : 25,00%	
DESCRIÇÃO:	ORÇAMENTO ESTRUTURAL	FONTE	VERSÃO	HORA
LOCAL:	RUA SANTO ANTÔNIO, Nº 1680 - BAIRRO GUARANY - XAXIM/SC	DEINFRA-	2021/01	-
CLIENTE:	MUNICÍPIO DE XAXIM/SC	DEOSP	2014 COM DESONERAÇÃO	93,90%
UNIDADES:	710.89M²	DER-PR	2023/09 COM DESONERAÇÃO	108,92%
VALOR POR UNIDADE:	R\$ 703,48	INDISPONÍV	2023/06 - Florianópolis	115,47%
		SINAPI	2024/03 COM DESONERAÇÃO	87,43%
		SIURB	2023/07 COM DESONERAÇÃO	129,17%
		SMOP	2023/04 COM DESONERAÇÃO	87,08%
		SP	2024/01	71,27%
		SP Obras	193 COM DESONERAÇÃO	97,78%
		Composição	PRÓPRIA	0,00%
				0,00%

PROFISSIONAIS ASSOCIADOS

COD	DESCRIÇÃO	HORISTA %	MENSALISTA %
A	GRUPO A		
A1	INSS	0,00	0,00
A2	SESI	1,50	1,50
A3	SENAI	1,00	1,00
A4	INCRA	0,20	0,20
A5	SEBRAE	0,60	0,60
A6	Salário Educação	2,50	2,50
A7	Seguro Contra Acidentes de Trabalho	3,00	3,00
A8	FGTS	8,00	8,00
A9	SECONCI	1,00	1,00
	TOTAL	17,80	17,80

B	GRUPO B		
B1	Repouso Semanal Remunerado	17,91	0,00
B2	Feriados	3,97	0,00
B3	Auxílio - Enfermidade	0,86	0,64
B4	13º Salário	11,16	8,33
B5	Licença Paternidade	0,06	0,04
B6	Faltas Justificadas	0,74	0,56
B7	Dias de Chuvas	1,71	0,00
B8	Auxílio Acidente de Trabalho	0,10	0,08
B9	Férias Gozadas	14,01	10,46
B10	Salário Maternidade	0,04	0,03
	TOTAL	50,56	20,14

C	GRUPO C		
C1	Aviso Prévio Indenizado	5,52	4,12
C2	Aviso Prévio Trabalhado	0,13	0,10
C3	Férias Indenizadas	0,94	0,70
C4	Depósito Rescisão Sem Justa Causa	2,56	1,91
C5	Indenização Adicional	0,46	0,35
	TOTAL	9,61	7,18

D	GRUPO D		
D1	Reincidência de Grupo A sobre Grupo B	9,00	3,58
D2	Reincidência de Grupo A sobre Aviso Prévio Trabalhado e Reincidência do FGTS sobre Aviso Prévio Indenizado	0,46	0,35
	TOTAL	9,46	3,93

A + B + C + D = 87,43 49,05

TABELA DE ENCARGOS SOCIAIS				
OBRA:	CENTRO DE ATENDIMENTO A CRIANÇA E ADOLESCENTE - CEACA (Atualizado)	DATA : 08/05/2024	BDI : 25,00%	
DESCRIÇÃO:	ORÇAMENTO ESTRUTURAL	FONTE	VERSÃO	HORA
LOCAL:	RUA SANTO ANTÔNIO, Nº 1680 - BAIRRO GUARANY - XAXIM/SC	DEINFRA-	2021/01	-
CLIENTE:	MUNICÍPIO DE XAXIM/SC	DEOSP	2014 COM DESONERAÇÃO	93,90%
UNIDADES:	710.89M²	DER-PR	2023/09 COM DESONERAÇÃO	108,92%
VALOR POR UNIDADE:	R\$ 703,48	INDISPONÍV	2023/06 - Florianópolis	115,47%
		SINAPI	2024/03 COM DESONERAÇÃO	87,43%
		SIURB	2023/07 COM DESONERAÇÃO	129,17%
		SMOP	2023/04 COM DESONERAÇÃO	87,08%
		SP	2024/01	71,27%
		SP Obras	193 COM DESONERAÇÃO	97,78%
		Composição	PRÓPRIA	0,00%
				0,00%

PROFISSIONAIS ASSOCIADOS

COD	DESCRIÇÃO	HORISTA %	MENSALISTA %
A	GRUPO A		
A1	Previdencia Social	0,00	20,00
A2	FGTS	8,00	8,00
A3	Salário Educação	2,50	2,50
A4	SESI	1,50	1,50
A5	SENAI	1,00	1,00
A6	SEBRAE	0,60	0,60
A7	INCRA	0,20	0,20
A8	Seguro contra risco e acidente de trabalho (INSS)	3,00	3,00
A9	SECONCI	1,00	1,00
	TOTAL	17,80	37,80

B	GRUPO B		
B1	13º Salário	10,97	12,60
B2	Férias	0,00	16,81
B3	Faltas Abonadas Legalmente	0,73	0,84
B4	Aviso Prévio	0,00	1,36
B5	Auxílio Enfermidade	0,23	0,22
B6	Licença Paternidade	0,24	0,24
B7	Descanso semanal remunerado (DSR)	17,50	0,00
B8	Feriados que coincidem com dias úteis	3,86	0,00
B9	Dias de Chuva e outras dificuldades	1,49	0,00
B10	Acidente de Trabalho	2,59	0,00
	TOTAL	37,61	32,07

C	GRUPO C		
C1	Depósito por despedida sem justa causa	4,40	4,22
C2	Férias indenizadas	14,62	0,00
C3	Aviso prévio indenizado	13,36	0,00
C4	Indenização Adicional (Lei 7.238 / 84)	1,11	1,05
	TOTAL	33,49	5,27

D	GRUPO D		
D1	Reincidência de Grupo A sobre Grupo B	6,69	12,12
	TOTAL	6,69	12,12

E	GRUPO E		
E1	Vale refeição	22,53	9,01
E2	Vale transporte	8,96	1,99
E3	Seguro de vida coletivo	1,16	0,46
E4	EPI's	0,93	0,00
	TOTAL	33,58	11,46

A + B + C + D + E = 129,17 98,72

TABELA DE ENCARGOS SOCIAIS				
OBRA:	CENTRO DE ATENDIMENTO A CRIANÇA E ADOLESCENTE - CEACA (Atualizado)	DATA : 08/05/2024		BDI : 25,00%
DESCRIÇÃO:	ORÇAMENTO ESTRUTURAL	FONTE	VERSÃO	HORA
LOCAL:	RUA SANTO ANTÔNIO, Nº 1680 - BAIRRO GUARANY - XAXIM/SC	DEINFRA-	2021/01	-
CLIENTE:	MUNICÍPIO DE XAXIM/SC	DEOSP	2014 COM DESONERAÇÃO	93,90%
UNIDADES:	710.89M²	DER-PR	2023/09 COM DESONERAÇÃO	108,92%
VALOR POR UNIDADE:	R\$ 703,48	INDISPONÍV	2023/06 - Florianópolis	115,47%
		SINAPI	2024/03 COM DESONERAÇÃO	87,43%
		SIURB	2023/07 COM DESONERAÇÃO	129,17%
		SMOP	2023/04 COM DESONERAÇÃO	87,08%
		SP	2024/01	71,27%
		SP Obras	193 COM DESONERAÇÃO	97,78%
		Composição	PRÓPRIA	0,00%
				0,00%

PROFISSIONAIS ASSOCIADOS

COD	DESCRIÇÃO	HORISTA %	MENSALISTA %
A	GRUPO A		
A1	INSS	0,00	0,00
A2	SESI	1,50	1,50
A3	SENAI	1,00	1,00
A4	INCRA	0,20	0,20
A5	SEBRAE	0,60	0,60
A6	Salário Educação	2,50	2,50
A7	Seguro Contra Acidentes de Trabalho	3,00	3,00
A8	FGTS	8,00	8,00
A9	SECONCI	1,00	1,00
	TOTAL	17,80	17,80

B	GRUPO B		
B1	Repouso Semanal Remunerado	17,94	0,00
B2	Feriados	3,97	0,00
B3	Auxílio - Enfermidade	0,88	0,66
B4	13º Salário	11,10	8,33
B5	Licença Paternidade	0,07	0,05
B6	Faltas Justificadas	0,74	0,56
B7	Dias de Chuvas	1,85	0,00
B8	Auxílio Acidente de Trabalho	0,11	0,08
B9	Férias Gozadas	12,75	9,57
B10	Salário Maternidade	0,04	0,03
	TOTAL	49,45	19,28

C	GRUPO C		
C1	Aviso Prévio Indenizado	5,49	4,12
C2	Aviso Prévio Trabalhado	0,13	0,10
C3	Férias Indenizadas	1,71	1,28
C4	Depósito Rescisão Sem Justa Causa	2,78	2,09
C5	Indenização Adicional	0,46	0,35
	TOTAL	10,57	7,94

D	GRUPO D		
D1	Reincidência de Grupo A sobre Grupo B	8,80	3,43
D2	Reincidência de Grupo A sobre Aviso Prévio Trabalhado e Reincidência do FGTS sobre Aviso Prévio Indenizado	0,46	0,35
	TOTAL	9,26	3,78

A + B + C + D = 87,08 48,80

TABELA DE ENCARGOS SOCIAIS				
OBRA:	CENTRO DE ATENDIMENTO A CRIANÇA E ADOLESCENTE - CEACA (Atualizado)	DATA : 08/05/2024	BDI : 25,00%	
DESCRIÇÃO:	ORÇAMENTO ESTRUTURAL	FONTE	VERSÃO	HORA
LOCAL:	RUA SANTO ANTÔNIO, Nº 1680 - BAIRRO GUARANY - XAXIM/SC	DEINFRA-	2021/01	-
CLIENTE:	MUNICÍPIO DE XAXIM/SC	DEOSP	2014 COM DESONERAÇÃO	93,90%
UNIDADES:	710.89M²	DER-PR	2023/09 COM DESONERAÇÃO	108,92%
VALOR POR UNIDADE:	R\$ 703,48	INDISPONÍV	2023/06 - Florianópolis	115,47%
		SINAPI	2024/03 COM DESONERAÇÃO	87,43%
		SIURB	2023/07 COM DESONERAÇÃO	129,17%
		SMOP	2023/04 COM DESONERAÇÃO	87,08%
		SP	2024/01	71,27%
		SP Obras	193 COM DESONERAÇÃO	97,78%
		Composição	PRÓPRIA	0,00%
				0,00%

PROFISSIONAIS ASSOCIADOS

COD	DESCRIÇÃO	HORISTA %	MENSALISTA %
A	GRUPO A		
A1	INSS	20,00	0,00
A2	SESI	1,50	0,00
A3	SENAI	1,00	0,00
A4	INCRA	0,20	0,00
A5	SEBRAE	0,60	0,00
A6	Salário Educação	2,50	0,00
A7	Seguro Contra Acidentes de Trabalho	3,00	0,00
A8	FGTS	8,00	0,00
A9	SECONCI	1,00	0,00
	TOTAL	37,80	0,00

B	GRUPO B		
B1	Repouso Semanal Remunerado	0,00	0,00
B2	Feriados	0,00	0,00
B3	Auxílio-Enfermidade	0,66	0,00
B4	13º Salário	8,33	0,00
B5	Licença Paternidade	0,05	0,00
B6	Faltas Justificadas	0,56	0,00
B7	Dias de Chuva	0,00	0,00
B8	Auxílio Acidentes de Trabalho	0,08	0,00
B9	Férias Gozadas	8,68	0,00
B10	Salário Maternidade	0,03	0,00
	TOTAL	18,39	0,00

C	GRUPO C		
C1	Aviso Prévio Indenizado	3,64	0,00
C2	Aviso Prévio Trabalhado	0,09	0,00
C3	Férias Indenizadas	1,73	0,00
C4	Depósito Rescisão Sem Justa Causa	2,03	0,00
C5	Indenização Adicional	0,31	0,00
	TOTAL	7,80	0,00

D	GRUPO D		
D1	Reincidência de Grupo A sobre Grupo B	6,95	0,00
D2	Reincidência de Grupo A sobre Aviso Prévio trabalhado e Reincidência do FGTS sobre Aviso Prévio Indenizado	0,33	0,00
	TOTAL	7,28	0,00

A + B + C + D = 71,27 0,00

TABELA DE ENCARGOS SOCIAIS				
OBRA:	CENTRO DE ATENDIMENTO A CRIANÇA E ADOLESCENTE - CEACA (Atualizado)	DATA : 08/05/2024	BDI : 25,00%	
DESCRIÇÃO:	ORÇAMENTO ESTRUTURAL	FONTE	VERSÃO	HORA
LOCAL:	RUA SANTO ANTÔNIO, Nº 1680 - BAIRRO GUARANY - XAXIM/SC	DEINFRA-	2021/01	-
CLIENTE:	MUNICÍPIO DE XAXIM/SC	DEOSP	2014 COM DESONERAÇÃO	93,90%
UNIDADES:	710.89M²	DER-PR	2023/09 COM DESONERAÇÃO	108,92%
VALOR POR UNIDADE:	R\$ 703,48	INDISPONÍV	2023/06 - Florianópolis	115,47%
		SINAPI	2024/03 COM DESONERAÇÃO	87,43%
		SIURB	2023/07 COM DESONERAÇÃO	129,17%
		SMOP	2023/04 COM DESONERAÇÃO	87,08%
		SP	2024/01	71,27%
		SP Obras	193 COM DESONERAÇÃO	97,78%
		Composição	PRÓPRIA	0,00%
				0,00%

COD	DESCRIÇÃO	HORISTA %	MENSALISTA %
I	GRUPO I		
1	INSS	0,00	0,00
2	SESI	1,50	0,00
3	SENAI	1,00	0,00
4	INCRA	0,20	0,00
5	Salário Educação	2,50	0,00
6	Seguro Contra Acidentes de Trabalho	3,00	0,00
7	FGTS	8,00	0,00
8	SECONCI (capital)	1,00	0,00
9	SEBRAE	0,60	0,00
	TOTAL	17,80	0,00

II	GRUPO II		
1	Repouso Semanal Remunerado	22,90	0,00
2	Auxílio enfermidade	0,79	0,00
3	Licença-paternidade	0,34	0,00
4	13º Salário	10,57	0,00
5	Dias de chuva / faltas justificadas na obra / outras dificuldades / acidentes de trabalho / greves / falta ou atraso na entrega de materiais ou serviços	4,57	0,00
	TOTAL	39,17	0,00

III	GRUPO III		
1	Depósito por despedida injusta 40% sobre [A2 + (A2 x B)]	4,45	0,00
2	Férias (indenizadas)	14,06	0,00
3	Aviso-prévio (indenizado)	13,12	0,00
	TOTAL	31,63	0,00

IV	GRUPO IV		
D1	Reincidência de A sobre B	6,98	0,00
D2	Reincidência de (A - A9) sobre C3.	2,20	0,00
	TOTAL	9,18	0,00

I + II + III + IV = 97,78 0,00

Xaxim/SC, 08 de Maio de 2024.

Gustavo Ferreira
Engenheiro Civil
CREA/SC 180570-7