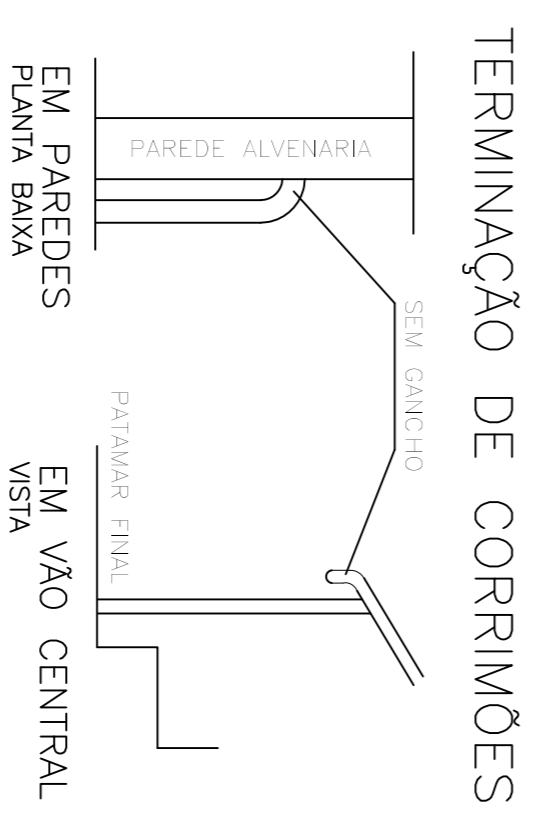


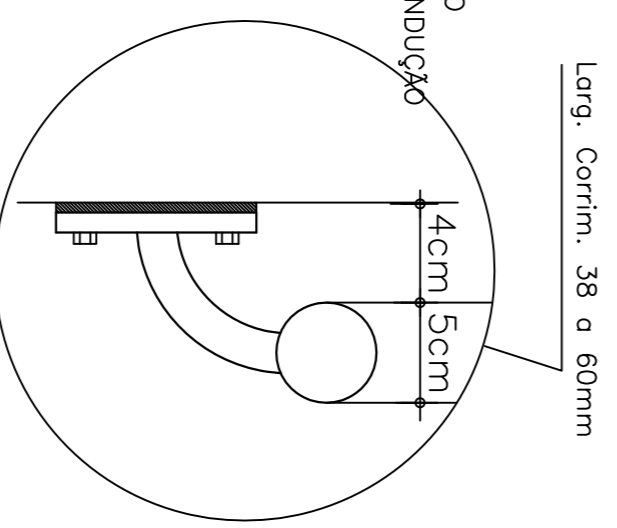
PLANTA BAIXA COBERTURA



DETALHE CORRIMÃO

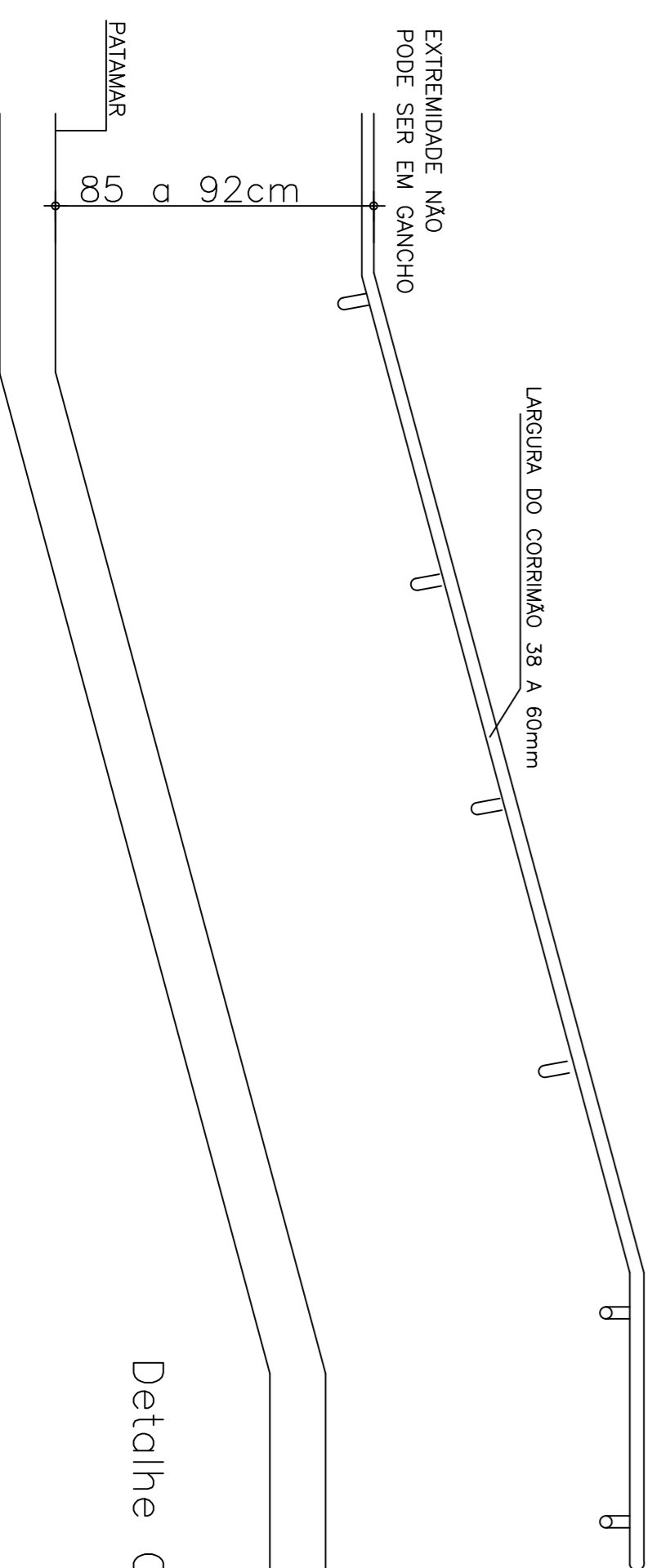
EXTREMIDADE NÃO
PODE SER EM GANCHO

GRADE METALICA



LARGURA DO CORRIMÃO 38 A 60mm

EXTREMIDADE NÃO
PODE SER EM GANCHO



base em concreto
sem escaleta

FERRAZZO

PREFEITURA MUN. DE XAXIM

PROJETO: JULIANO CACCIATORI
ANO URB.: CNU - 441512

ESPECIE: ACESSIBILIDADE

ÁREA DO TERRENO: 180,00m²
ÁREA DA CONSTRUÇÃO: 180,00m²
DESENHO/REVISÃO/DATA:

OBRA: **CEIM**
ENDEREÇO: BAIRRO PRIMAVERA - XAXIM - SC

ESCALA: 1 : 100

DATA: ABRIL/2016

PRANCHA: 03/03