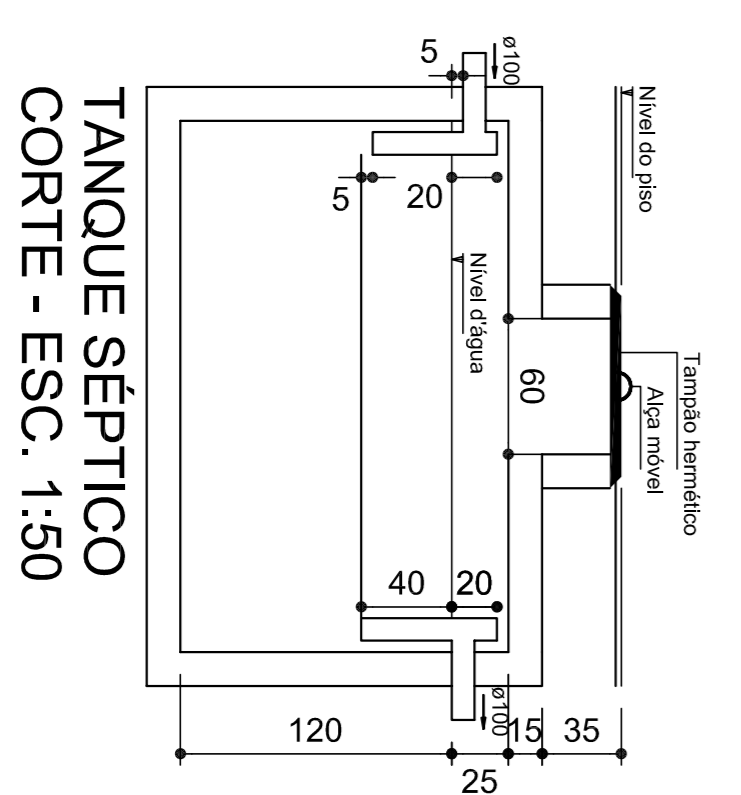
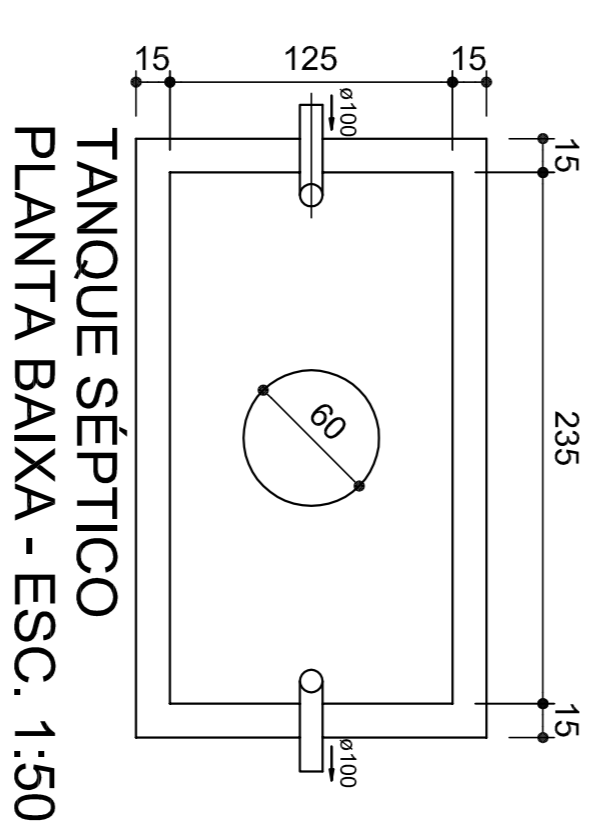
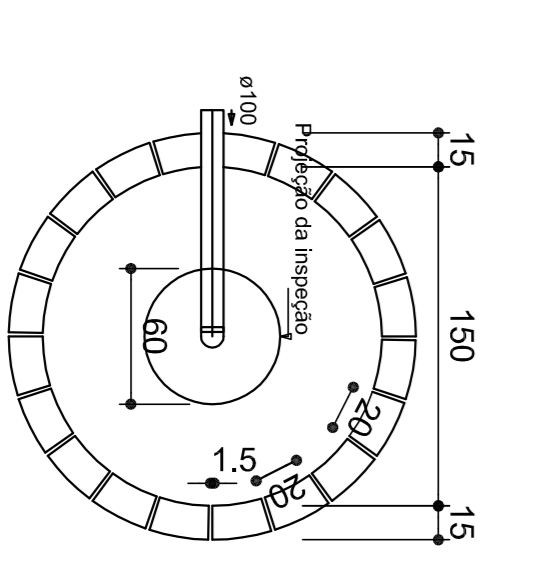
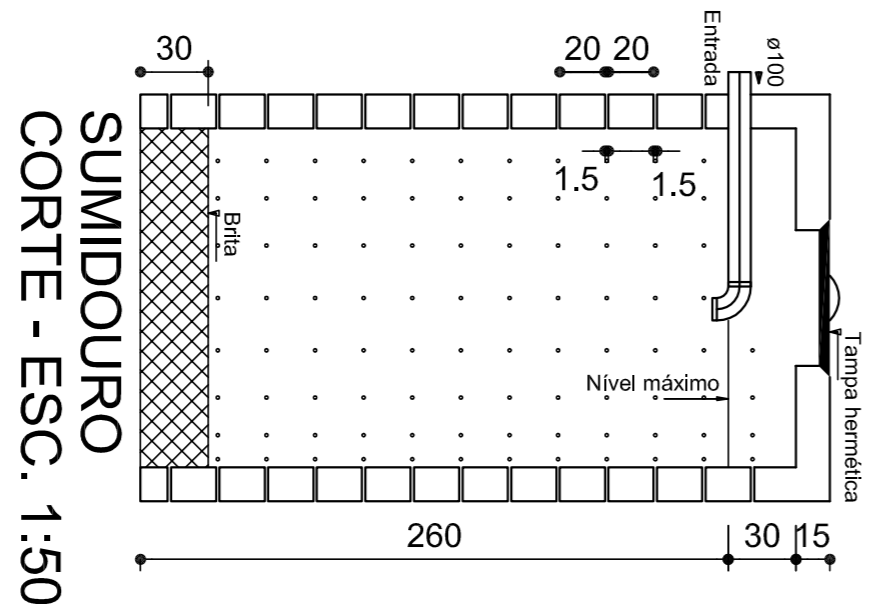
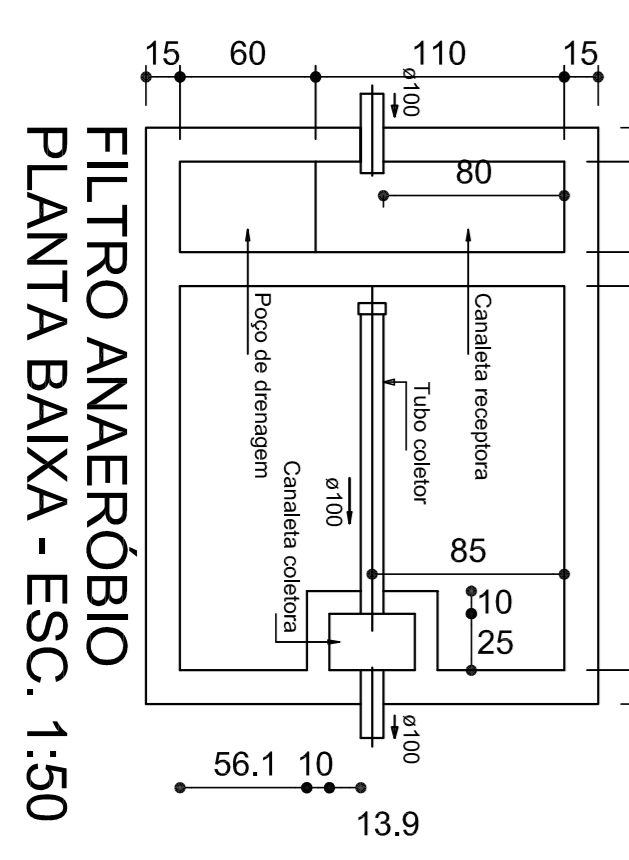
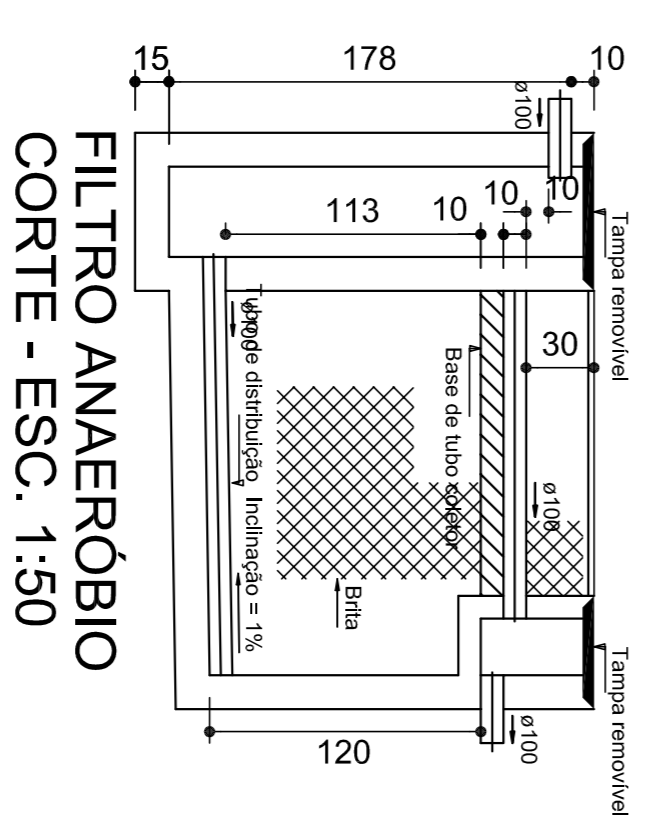
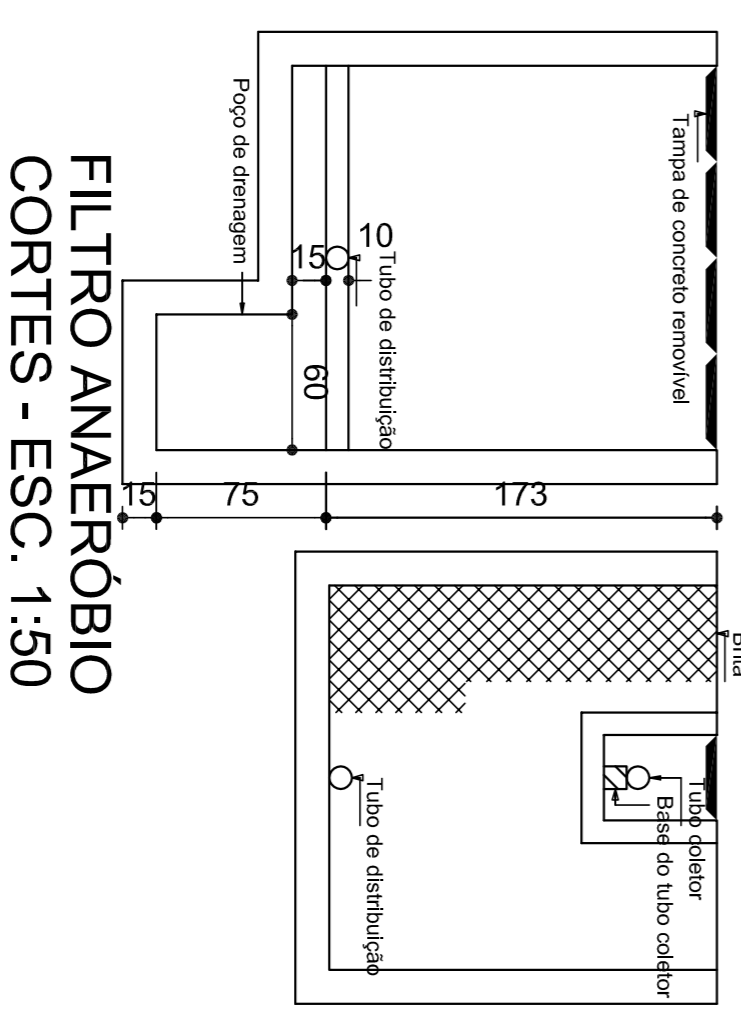


SANITÁRIO
ESCALA 1:350



<p>PROJETO HIDROSSANITÁRIO PPCI DE UM CENTRO DE REFERENCIA DA MULHER</p>	
<p>ENDEREÇO: RUA JOSIE ZAIRROGA, BAIRRO FLOR - LL.18 - XXIII - SC</p> <p>PROPRIETÁRIO: PREFEITURA MUNICIPAL DE XAXIM</p>	<p>ORÇAMENTO: 252.000,00</p> <p>PROJETO Nº: 001</p>
<p>PROJETO: PREFEITURA MUNICIPAL DE XAXIM</p> <p>PROJETO Nº: P.2</p> <p>F.3</p>	<p>DATA: JUNHO/2016</p> <p>ESCALA: 1/50</p>
<p>PROJETADEIRO: RAFAEL COLETTI</p> <p>PROFESSOR: RAFAEL COLETTI</p> <p>PROFESSOR: RAFAEL COLETTI</p>	<p>PROJETO Nº: 001</p> <p>F.3</p>