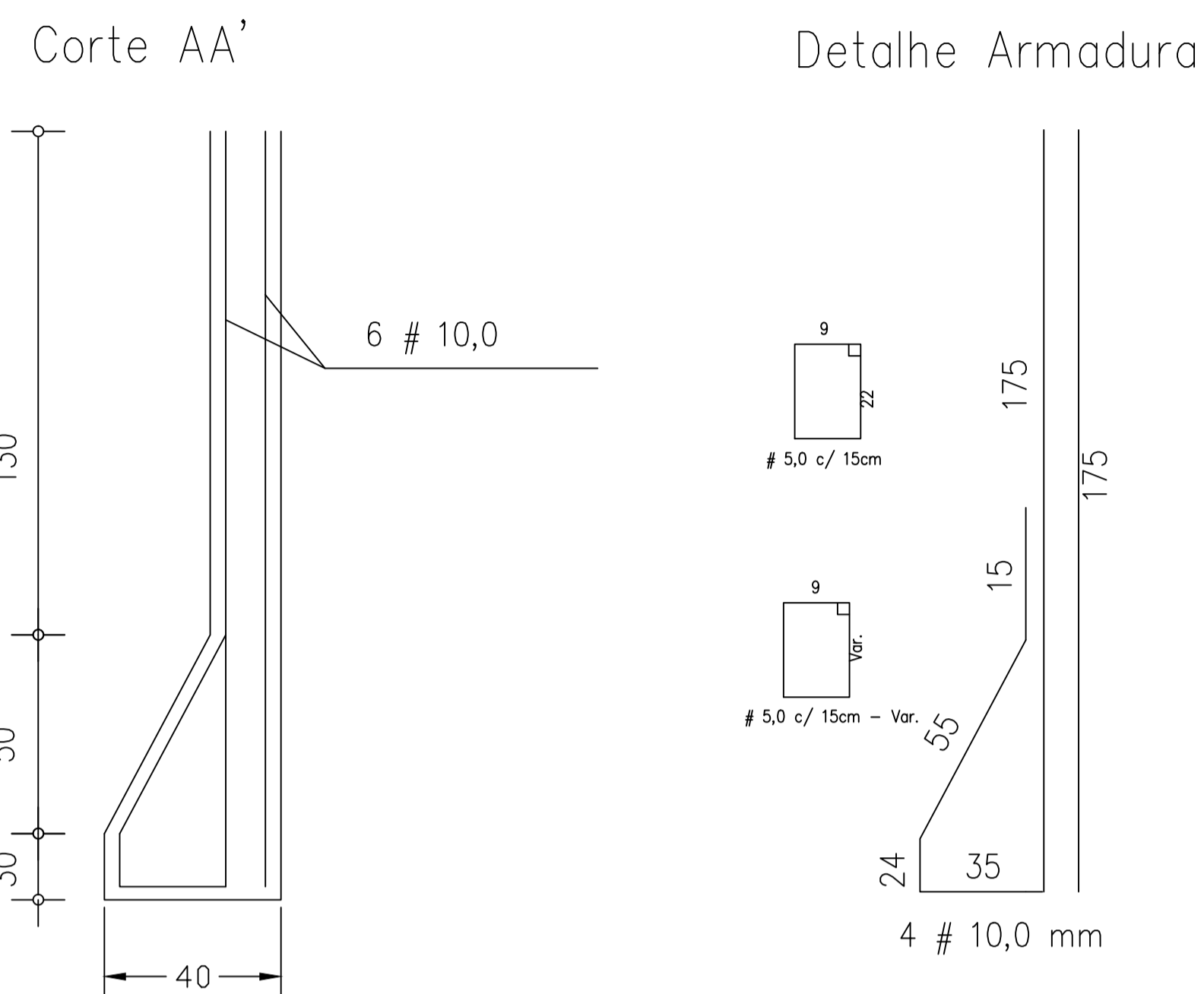


Planta de Locação Pilares dos Muros de Divisa.
Escala 1 : 75

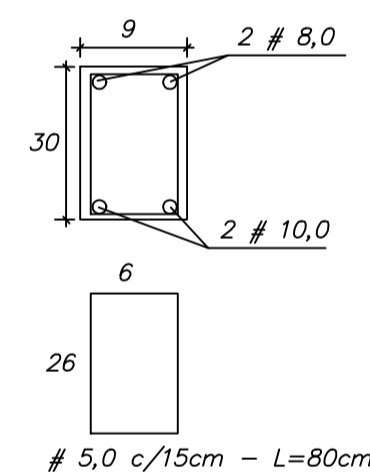
DETALHE PILAR PARA MURO



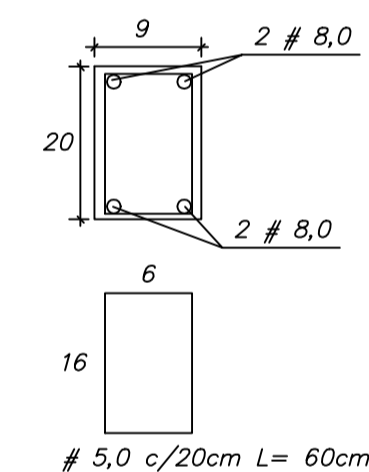
NOTAS:

- 01) FCK=20MPa, Aço CA-50A E CA60B;
- 02) Sugerimos a utilização de barras de ferro de comprimento de 12m, afim de reduzir as perdas;
- 03) Curar o concreto no mínimo durante sete dias;
- 04) Não tomar medidas com escala;
- 05) Conferir as medidas dos ferros in loco antes do corte;
- 06) Umedecer bem as formas antes da concretagem;

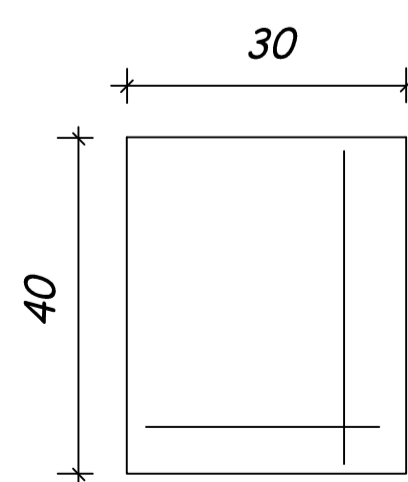
detalhe vigas de baldrame sem escala



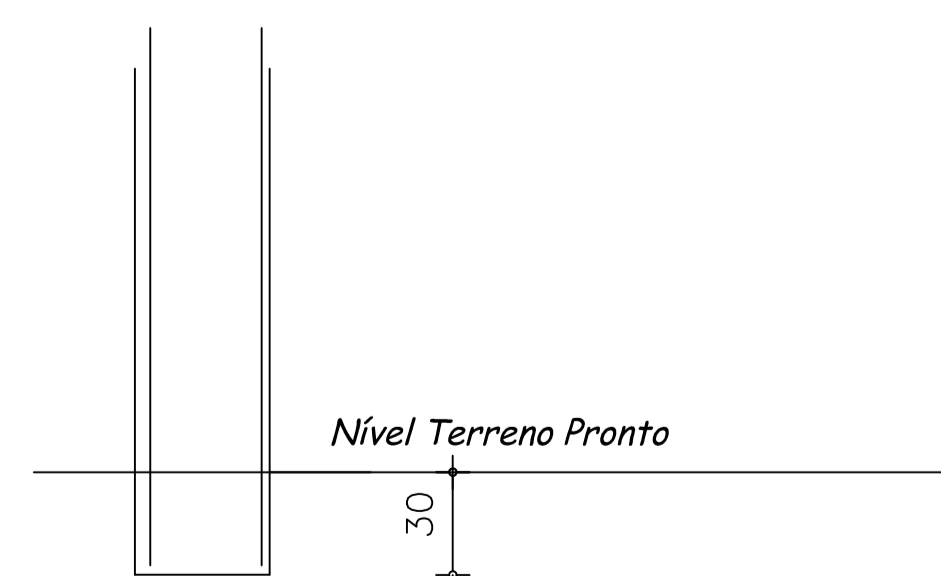
detalhe viga superior sem escala



detalhe das sapatas em planta

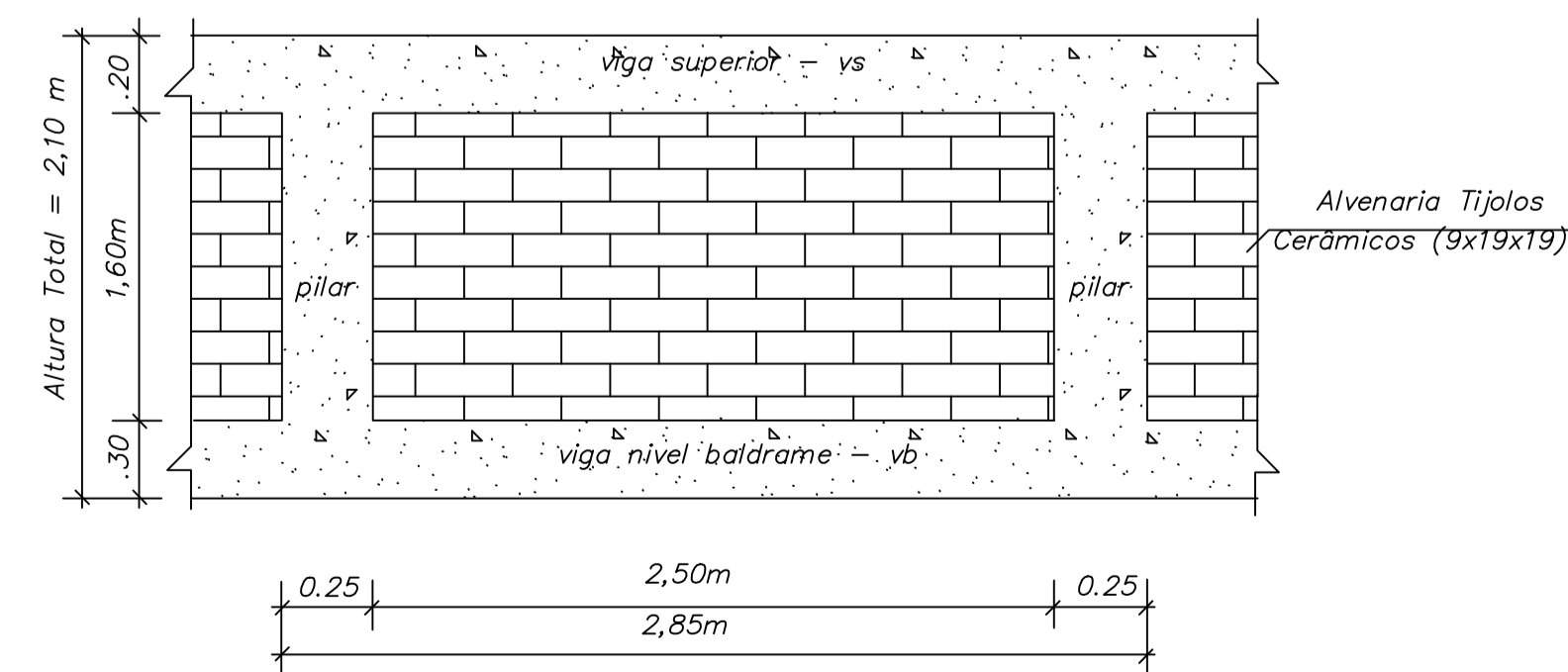


detalhe das sapatas em corte e profundidade



detalhe das sapatas sem escala

DETALHE MURO:



Obra: CONSTRUÇÃO CRAS BAIRRO CHAGAS.				
Local: Rua Parana, Bairro Chagas - Xaxim - SC.				
Assunto: DETALHE MURO DE DIVISA				
Proprietário: PREFEITURA MUNICIPAL DE XAXIM.		Projeto: EDUARDO SIMONATO Crea:38.383-0		
Escala: 1 : 50	Data: AGOSTO/2015	Area:	Desenvolvimento em CAD:	Prancha: MURO ÚNICA