

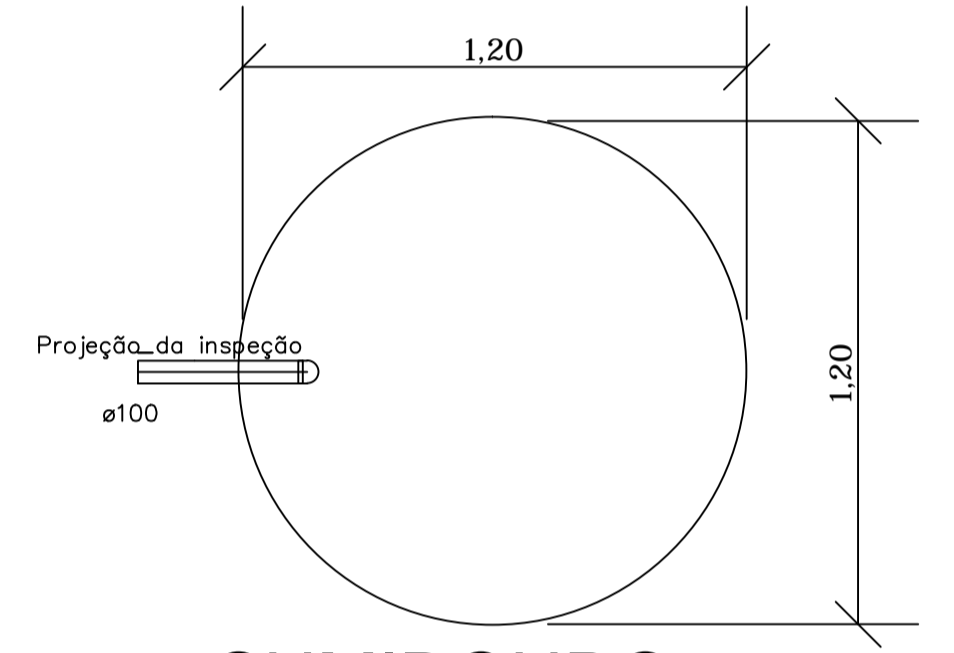
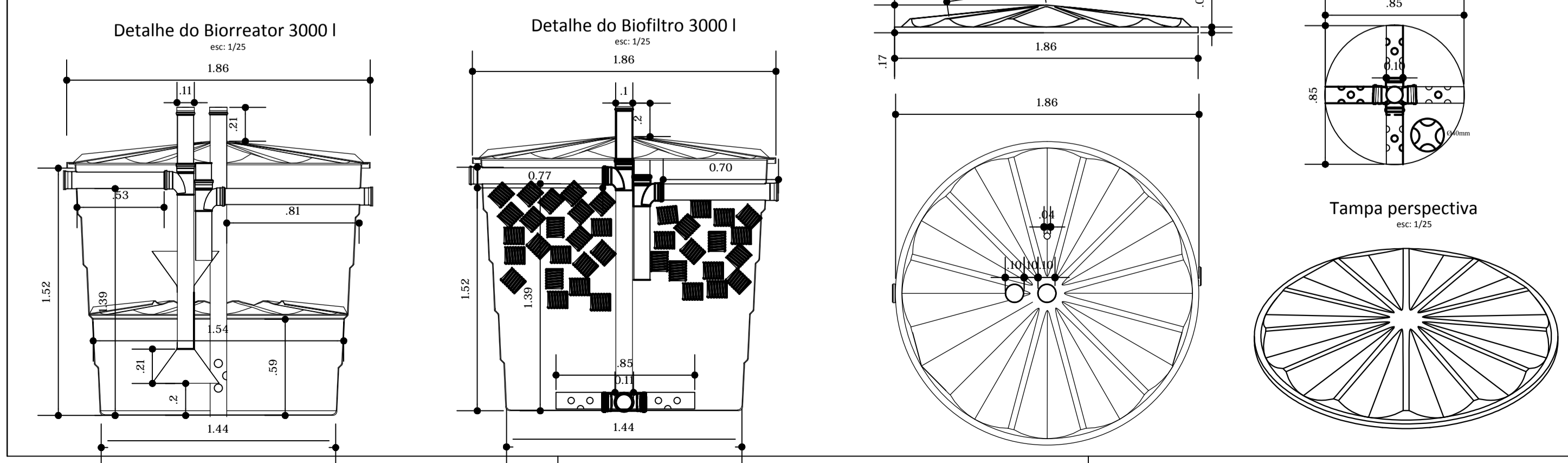
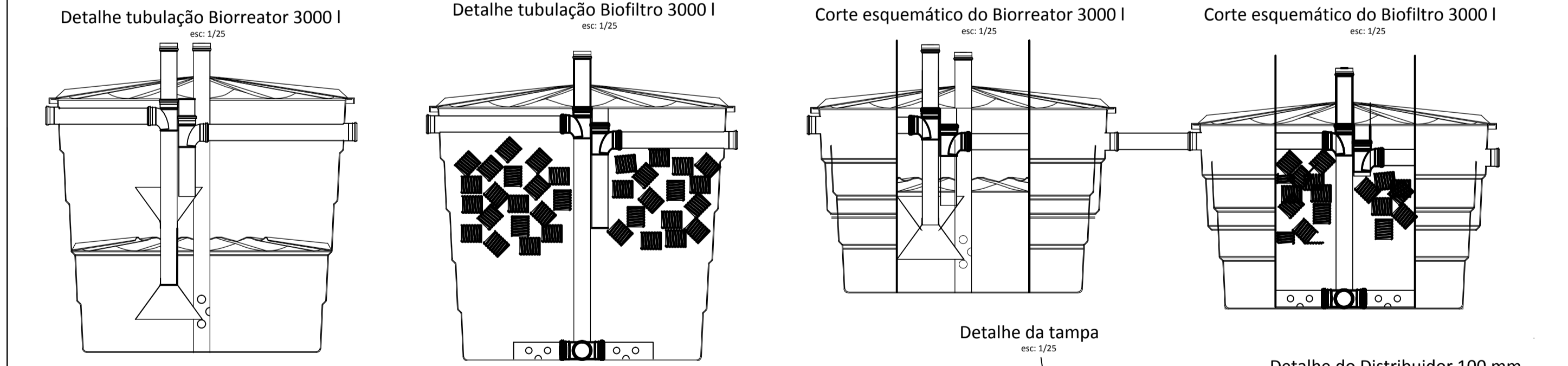
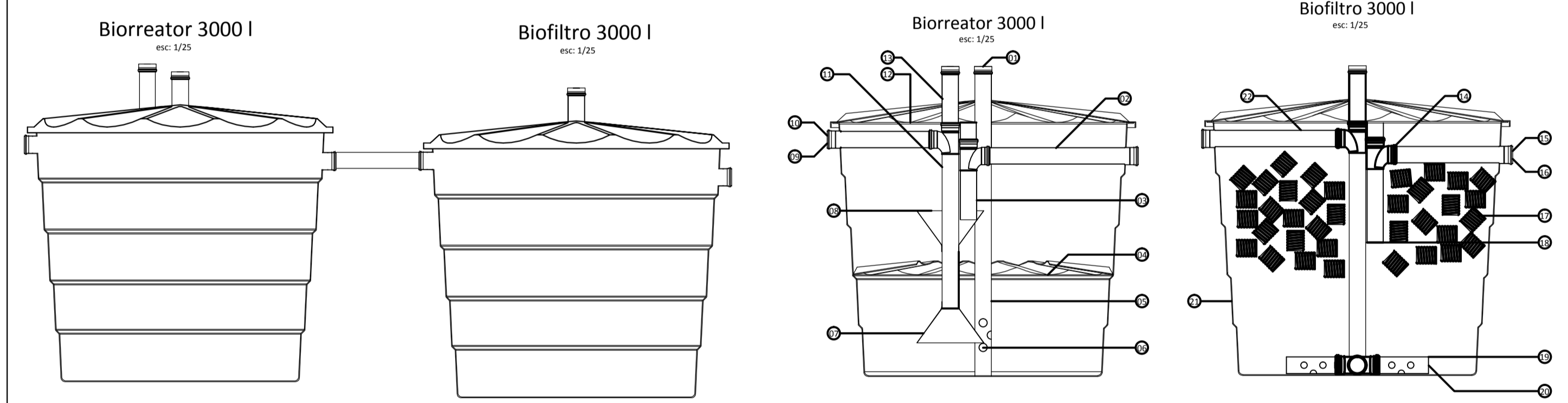
CRAS - PONTOS SANITÁRIOS

LEGENDA	
	CAIXA DE AREIA
	RAIO SIFONADO
	CAIXA SIFONADA
	CAIXA DE GORDURA
	CAIXA DE INSPEÇÃO
	F A FILTRO ANAERÓBICO
	S U SUMIDOURO
	T S FOSSA SÉPTICA
	HIDROMETRO

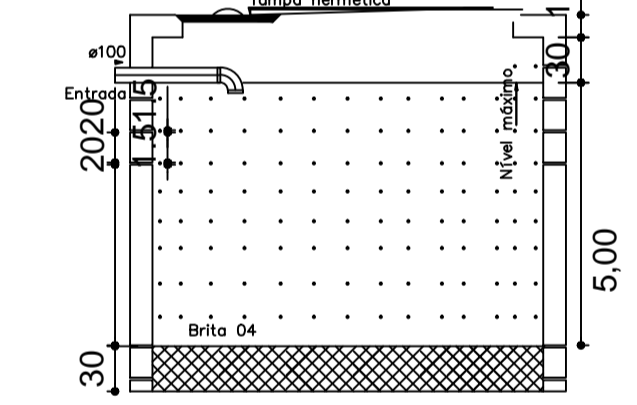
Item	Qty	Peça	Material
01	3	CAP Ø 100 mm	PVC
02	1	Tubo Ø 100 mm saída Biorreator	PVC
03	1	Tubo Ø 100 mm captação Biorreator	PVC
04	1	Defletor tampa 3000 l	PRFV
05	1	Tubo Ø 100 mm sustentação Biorreator	PVC
06	1	Furos de sucção	PVC
07	1	Dispensor	PVC
08	1	Defletor Cônico	PRFV
09	1	Tubo Ø 100 mm entrada Biorreator	PVC
10	1	Luva Ø 100 mm entrada Biorreator	PVC
11	1	Tubo Ø 100 mm descida Biorreator	PVC
12	1	Tampa PRFV Ø 1860 mm Biorreator	PRFV
13	1	Tubo Ø 100 mm entrada ar Biorreator	PVC
14	4	Curva 90º Ø 100 mm Biofiltro	PVC
15	1	Tubo Ø 100 mm saída Biofiltro	PVC
16	1	Luva Ø 100 mm saída Biofiltro	PVC
17	1	Tubo corrugado Ø 100 mm	PVC
18	1	Tubo Ø 100 mm captação Biofiltro	PVC
19	1	Distribuidor de efluente Ø 100 mm	PVC
20	1	Tubo do Distribuidor Ø 100 mm	PVC
21	1	Estrutura de PRFV Reforçada	PRFV
22	1	Entrada Biofiltro Ø 100 mm	PVC

HIDROSSANITARIO

escala: 1/50

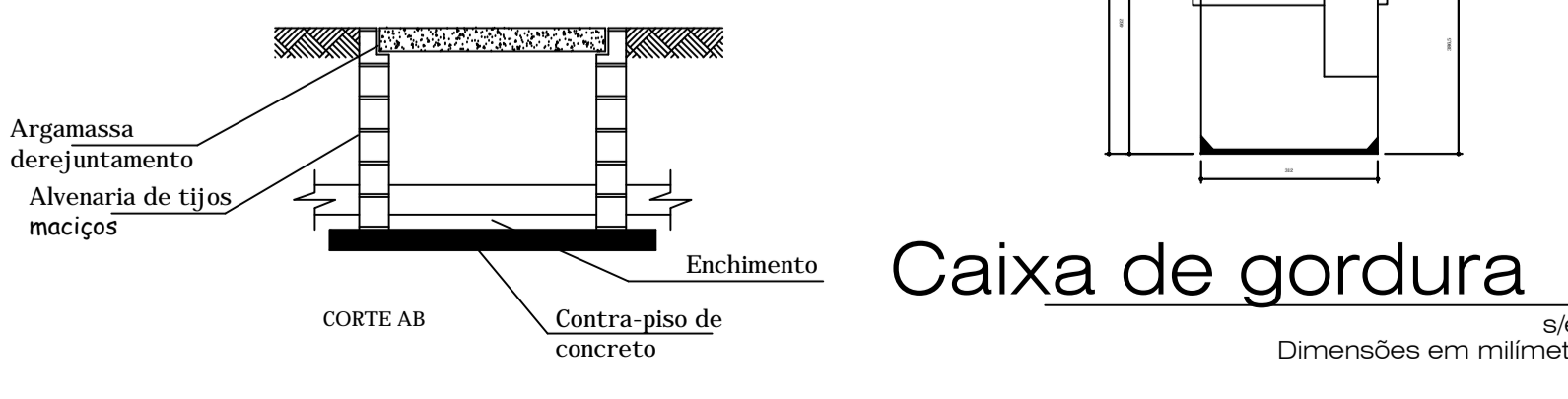
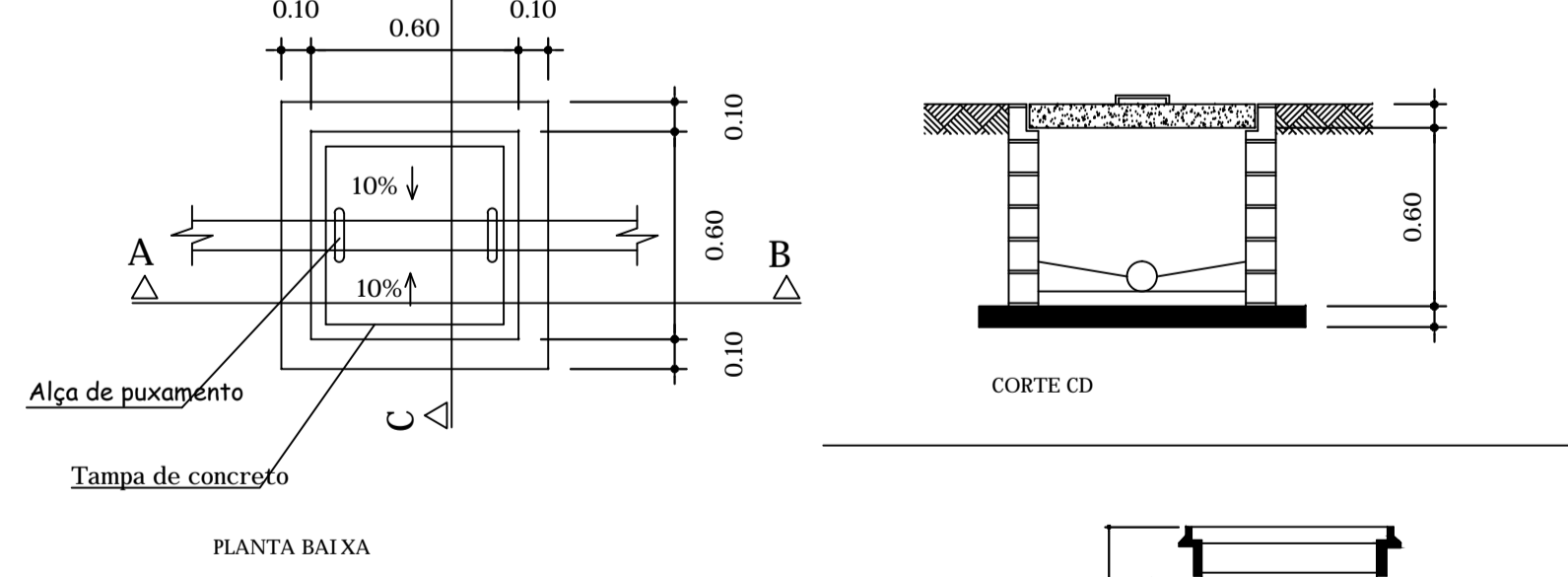


SUMIDOURO PLANTA BAIXA - ESC. 1:50



SUMIDOURO CORTE - ESC. 1:50

detalhe caixa de inspeção



PREFEITURA MUNICIPAL DE XAXIM

CRAS CHAGAS PROJETO HIDROSSANITÁRIO
HIDROSSANITÁRIO, DETALHES

LICAL: XAXIM - SC ENDEÇO: RUA PARANA BARRIO: CHAGAS EDIFICAÇÃO: ALVENARIA

SOLIDANTE: PREFEITURA MUNICIPAL DE XAXIM

PROJETO: EDUARDO SIMONATO CREA/SC - 038.383-0

DESENHO: Felipe Pallaro DATA: JUNHO 2015

ESCALA: INDICADA ÁREA TOTAL: 165,30m²

HIDRO. ÚNICA