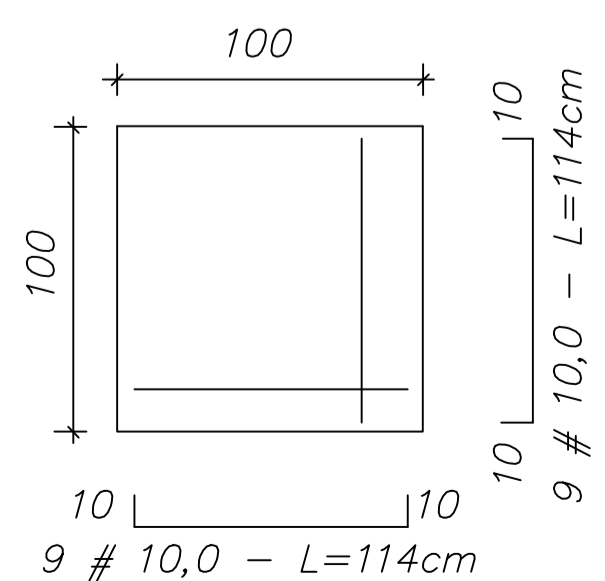
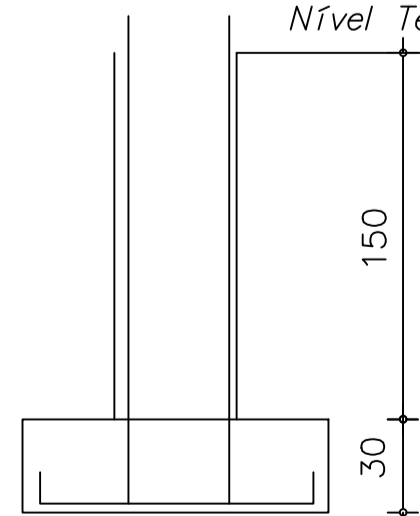


PLANTA DE LOCAÇÃO DOS PILARES E FUNDAÇÃO.  
ESCALA ..... 1:50

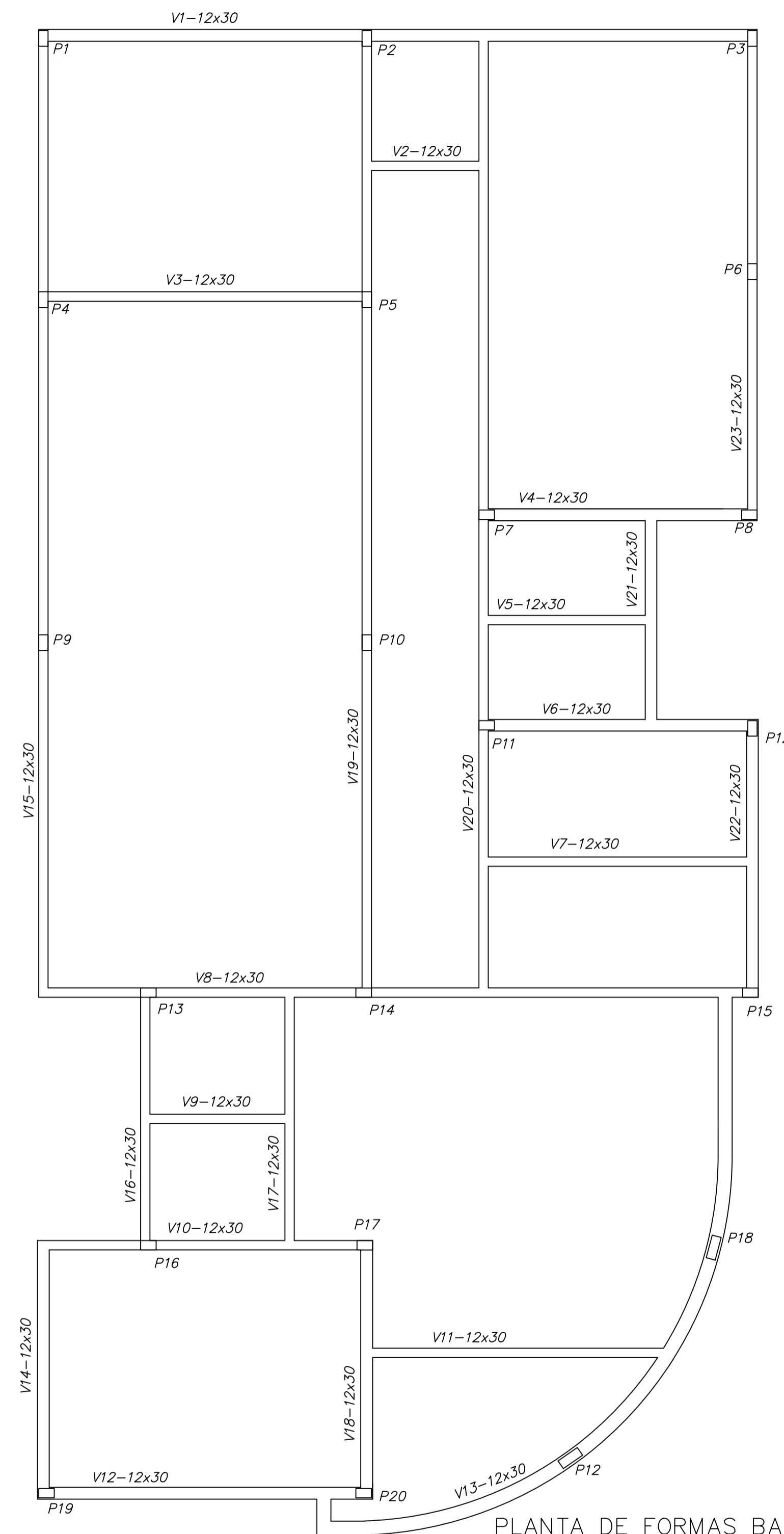
detalhe das sapatas em planta



detalhe das sapatas em corte e profundidade  
Nível Terreno Pronto

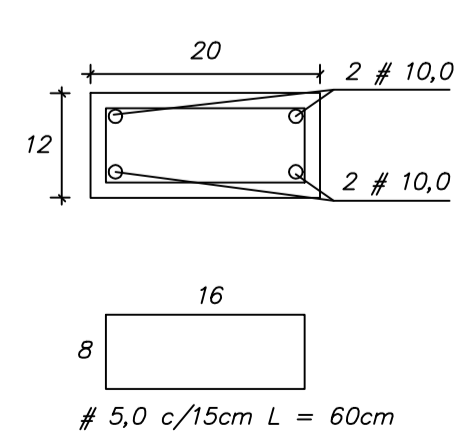


detalhe das sapatas  
escala ..... 1 : 50

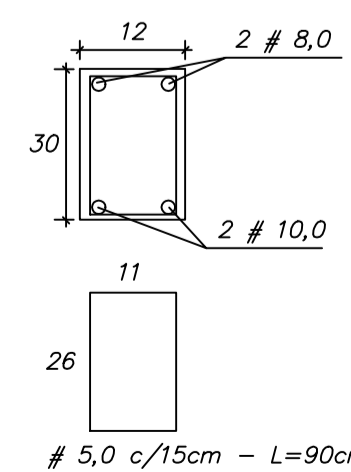


PLANTA DE FORMAS BALDRAME.  
ESCALA ..... 1:50

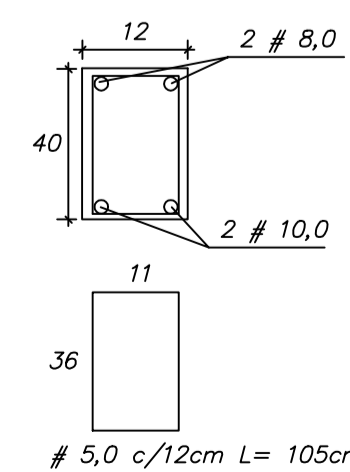
detalhe dos pilares  
sem escala



detalhe vigas de baldrame  
sem escala

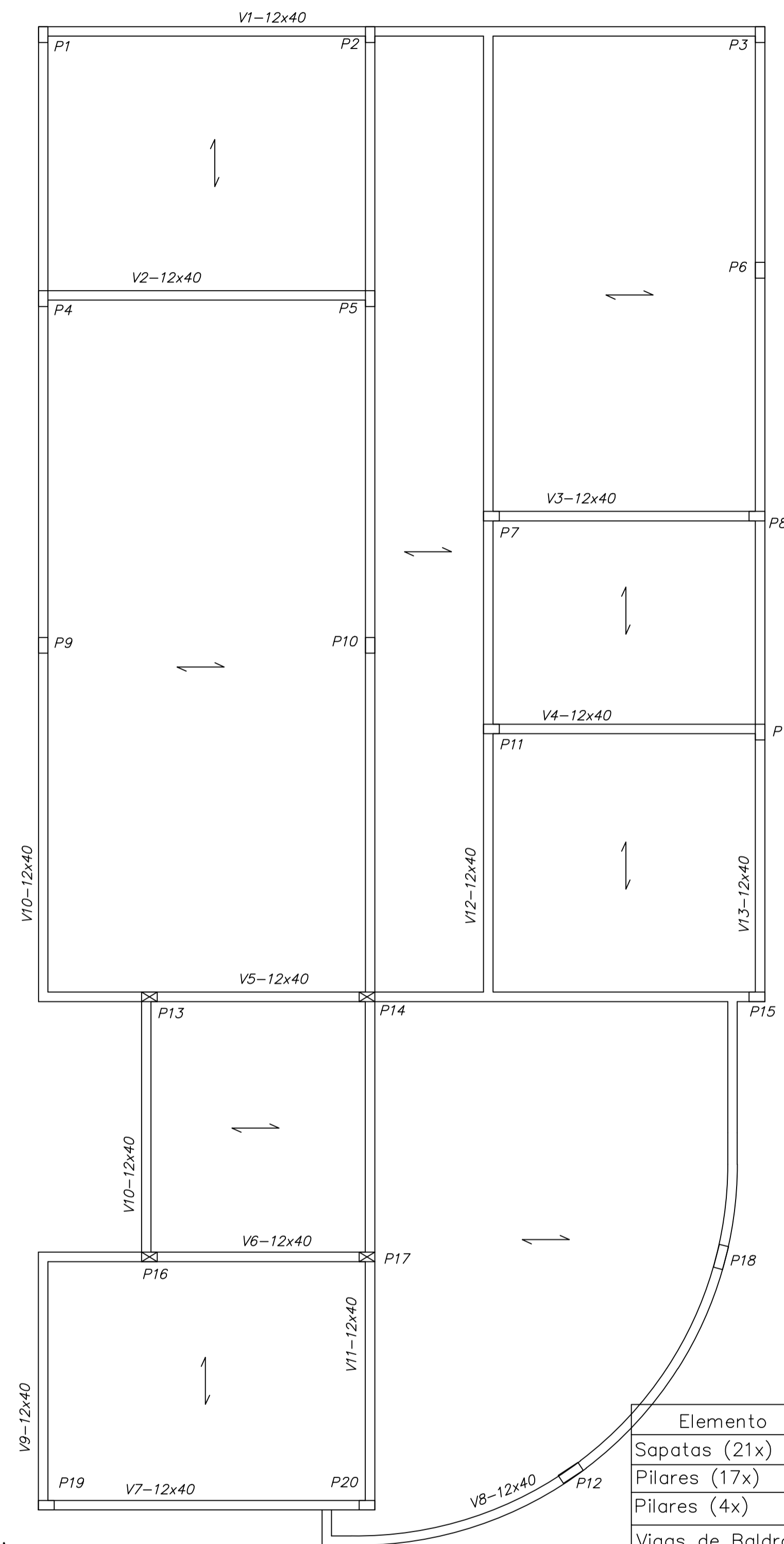


detalhe vigas teto  
sem escala



NOTAS:

- 01) FCK=20MPa, Aço CA-50A E CA60B;
- 02) Sugerimos a utilização de barras de ferro de comprimento de 12m, afim de reduzir as perdas;
- 03) Curar o concreto no mínimo durante sete dias;
- 04) Não tomar medidas com escala;
- 05) Conferir as medidas dos ferros in loco antes do corte;
- 06) Ver detalhe no caderno de armaduras;
- 07) Umedecer bem as formas antes da concretagem;
- 08) A tensão mínima para todas as sapatas deve ser maior ou igual a 1,0Kg/cm<sup>2</sup>;
- 09) Se não obtida a tensão mínima consultar o calculista;
- 10) As lajes do teto serão pré-moldadas com as setas indicadas e terão sua sobrecarga de uso mínima de 100Kg/m<sup>2</sup>;



PLANTA DE FORMAS TETO.  
ESCALA ..... 1:50

Legenda Pilares

☒ Pilar segue até o Reservatório

Elemento	Dimensao	Volume	CA-60	CA-50
Sapatas (21x)	1,00x1,00x0,30m	6,30m <sup>3</sup>	-	272 Kg
Pilares (17x)	0,12x0,20x4,20m	1,70m <sup>3</sup>	36 Kg	149 Kg
Pilares (4x)	0,12x0,20x6,70m	0,64m <sup>3</sup>	13 Kg	68 Kg
Vigas de Baldrame	0,12x0,30x119,0m	4,28m <sup>3</sup>	82 Kg	250 Kg
Vigas de Fechamento	0,12x0,40x109,0m	5,23m <sup>3</sup>	120 Kg	221 Kg
Laje Pré-moldada	158,00m <sup>2</sup>	8,00m <sup>3</sup>	-	-

Obra: CRAS BAIRRO CHAGAS			
Local: Rua Paraná, Bairro Chagas - Xaxim - SC.			
Assunto: PROJETO ESTRUTURAL COMPLETO.			
Proprietaria: PREFEITURA MUNICIPAL DE XAXIM		Projeto: EDUARDO SIMONATO	
Cria:38.383-0			
1 : 75	JUNHO DE 2015	Area: 165,30m <sup>2</sup>	Desenvolvimento em CAD
			Prancha: ESTRUT 01/01