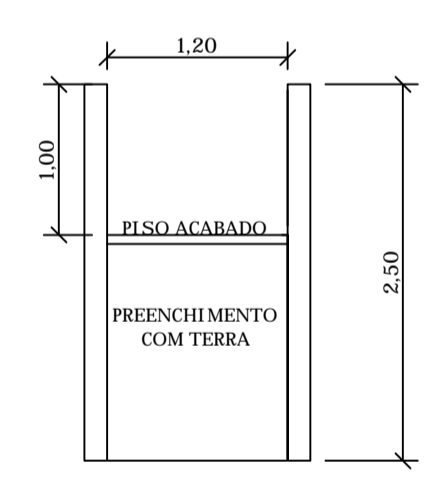
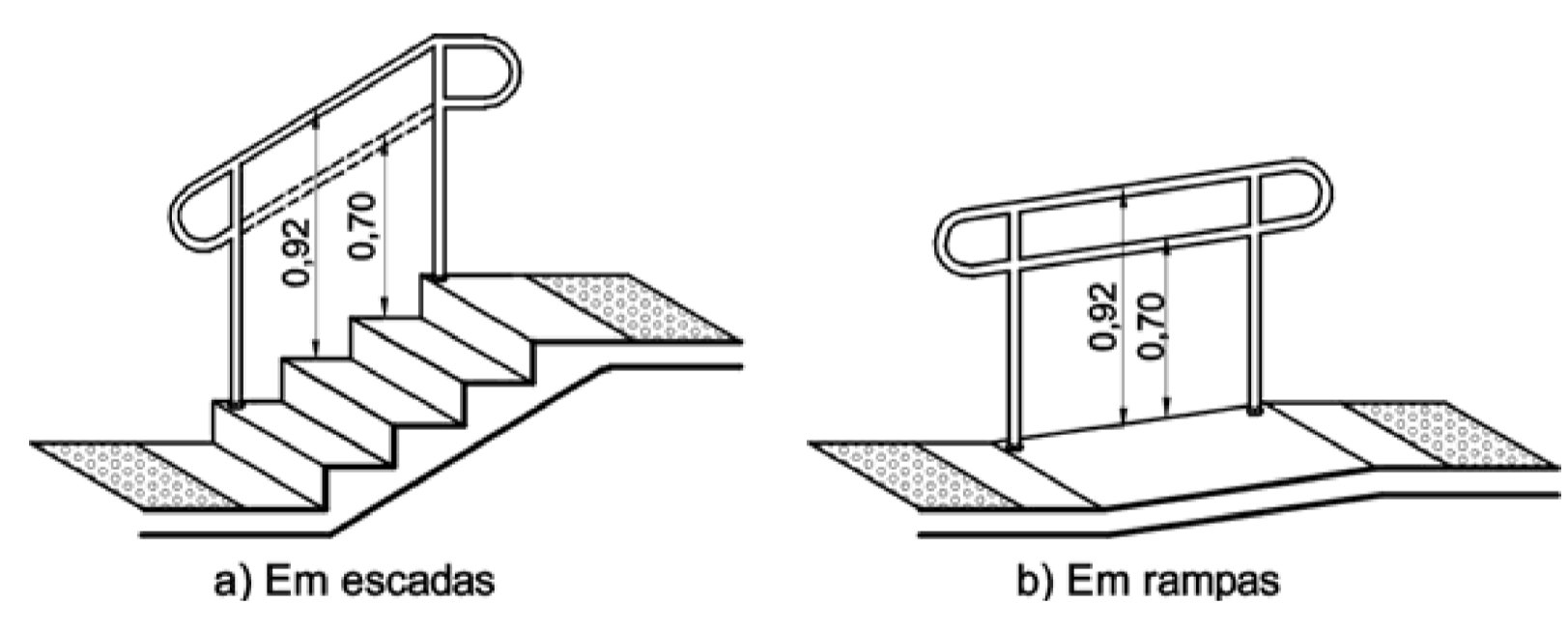
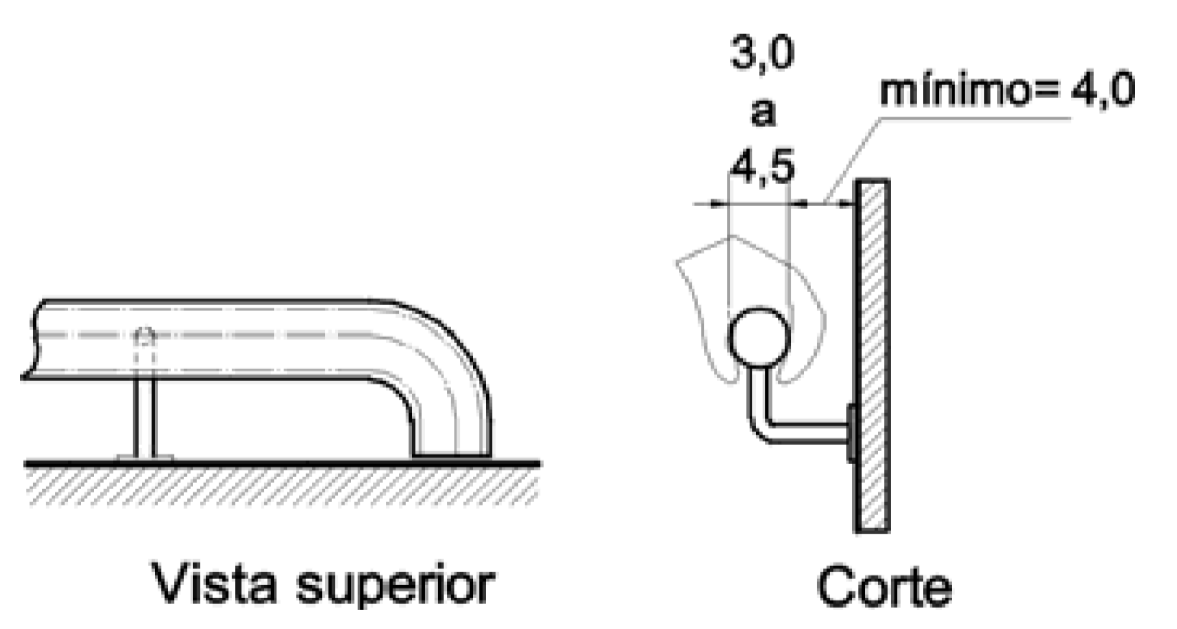


**CORTE**  
Escala: 1/1



**CORTE**  
Escala: 1/1

**PLANTA BAIXA**  
Escala: 1/1



**DETALHAMENTO CORRIMÃO PARA RAMPA E ESCADAS**  
Escala: 1/1

<b>PREFEITURA MUNICIPAL DE XAXIM</b>			
CDBR: <b>CRAS CHAGAS</b>		DETALHAMENTOS RAMPA	
PLANTA BAIXA, CORTES E DETALHAMENTO			
LICAL: XAXIM - SC	ENDEREÇO: RUA PARANA	BARRIO: CHAGAS	EDIFICAÇÃO: ALVENARIA
SOLICITANTE: PREFEITURA MUNICIPAL DE XAXIM		BRANCHA:	
PROJETO: EDUARDO SIMONATO CREA/SC - 038.383-0		DATA: JUNHO 2015	
ESCALA: INDICADA	ÁREA TOTAL: 165,30m <sup>2</sup>	<b>DETALHE</b> <b>01/01</b>	