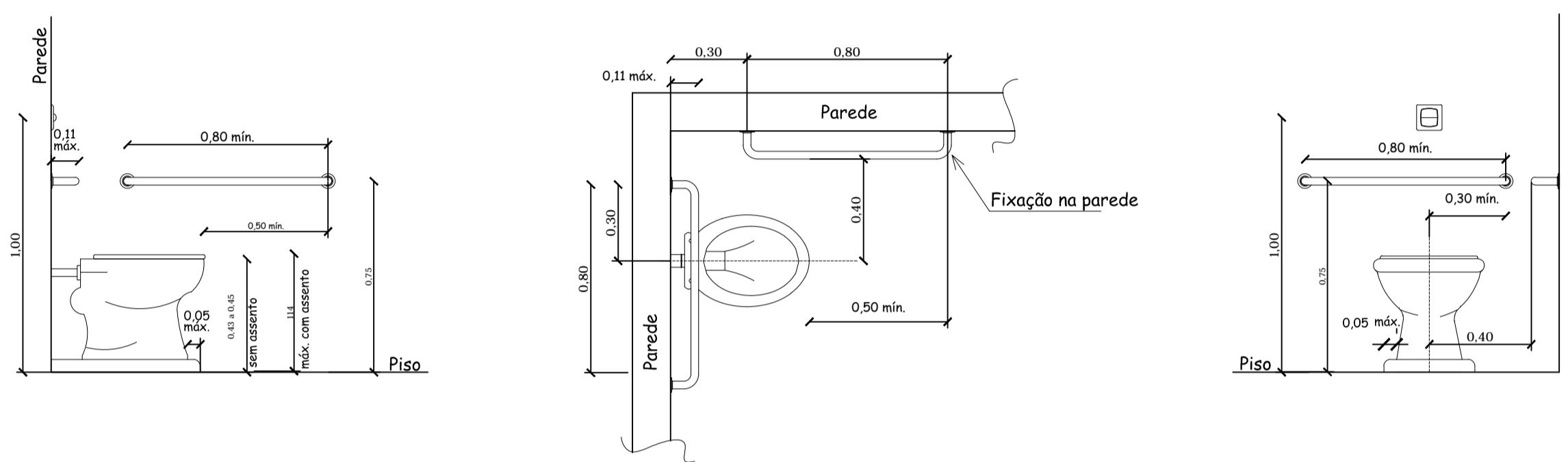
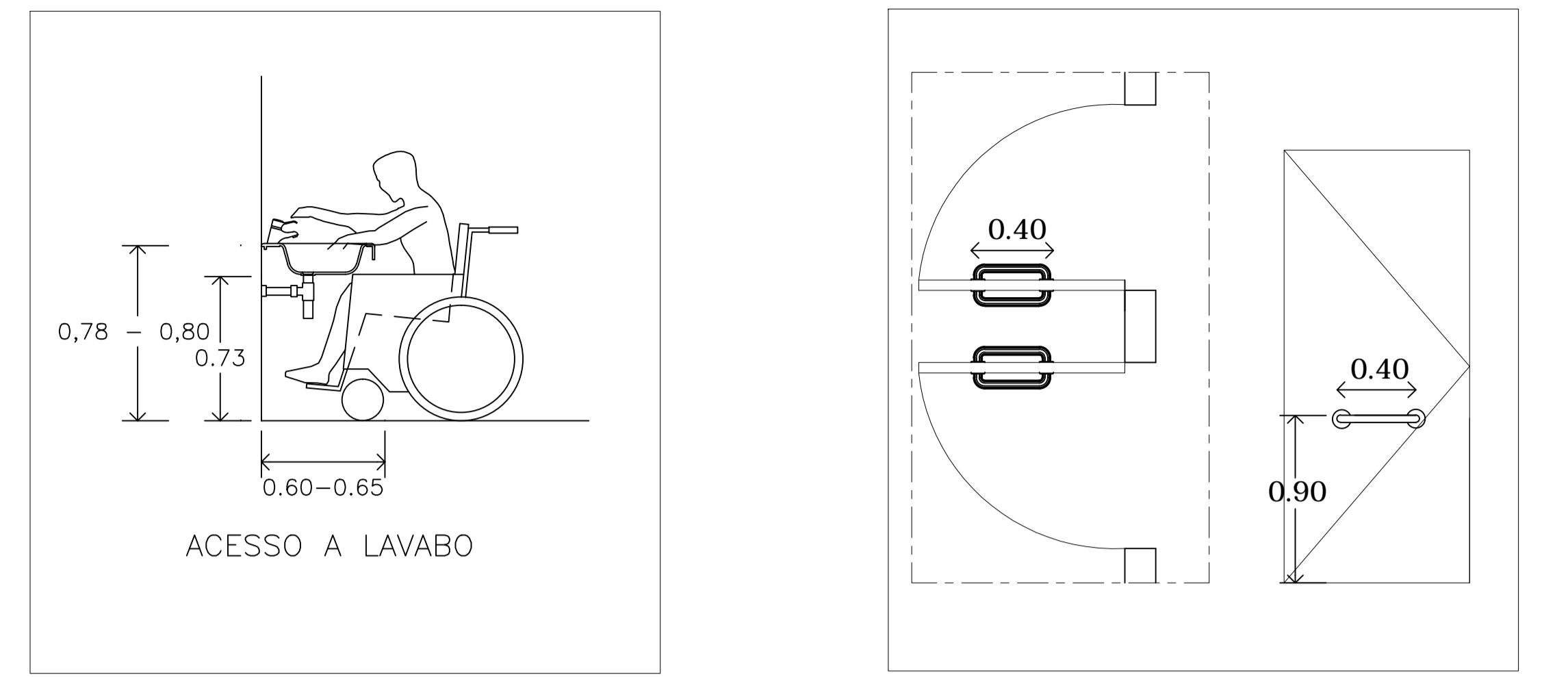
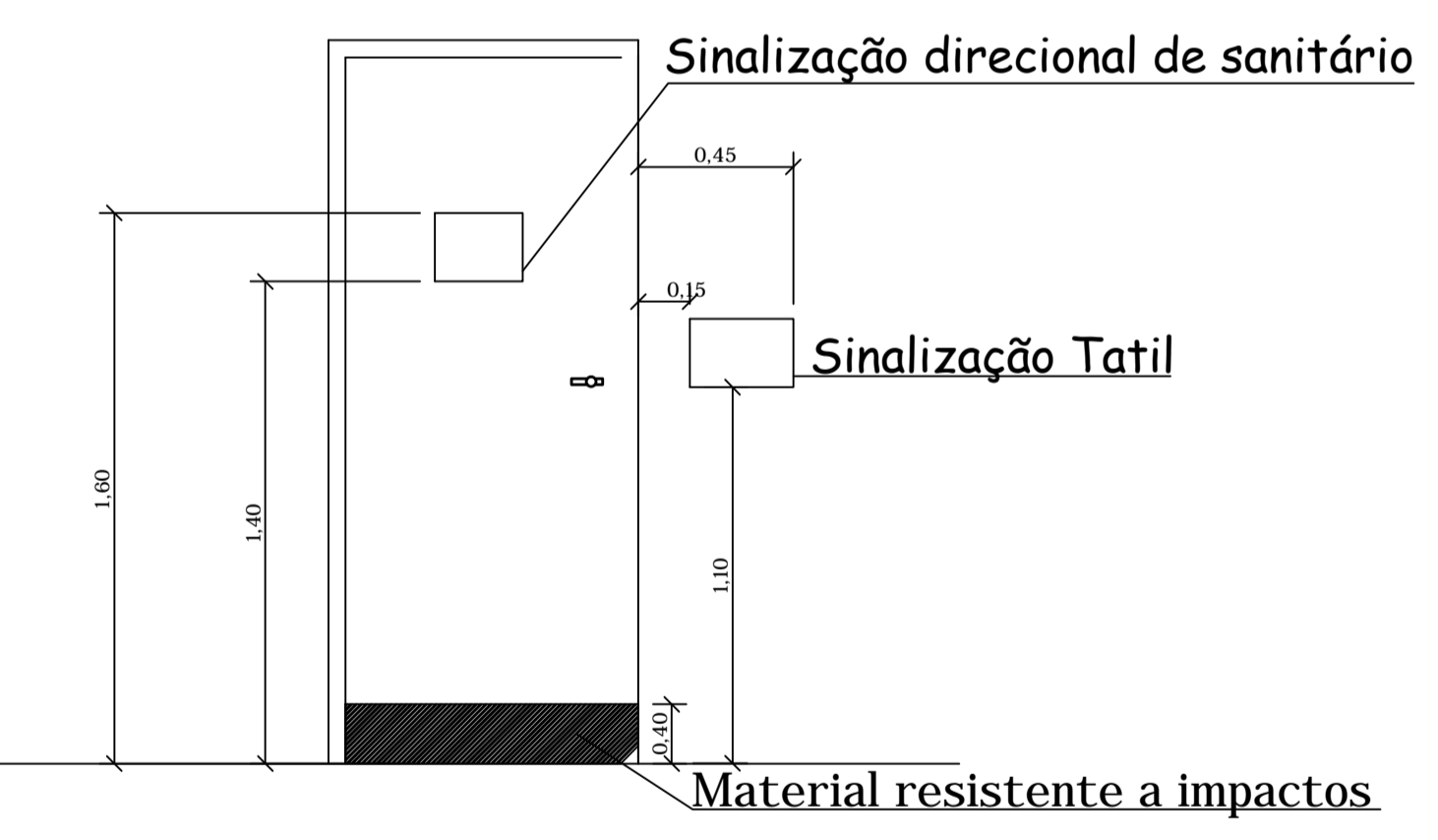
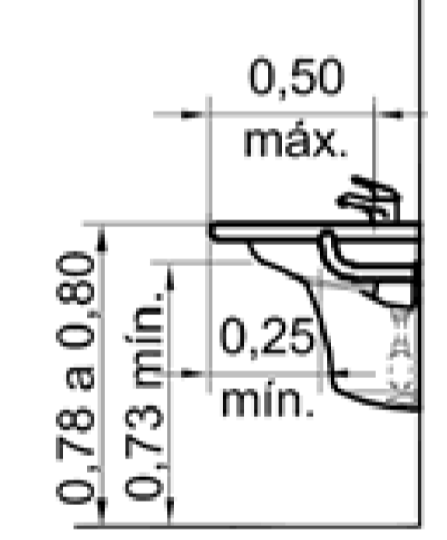
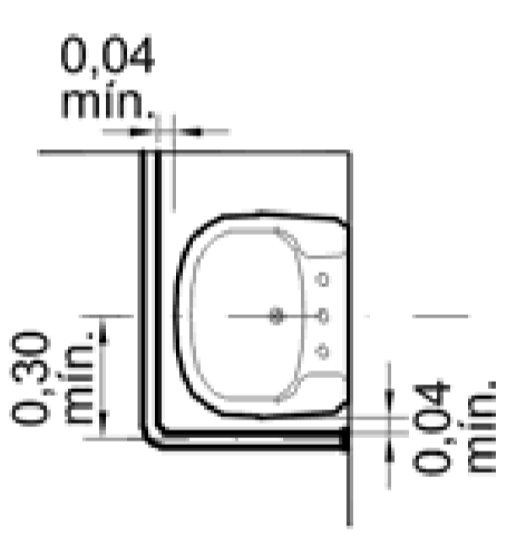
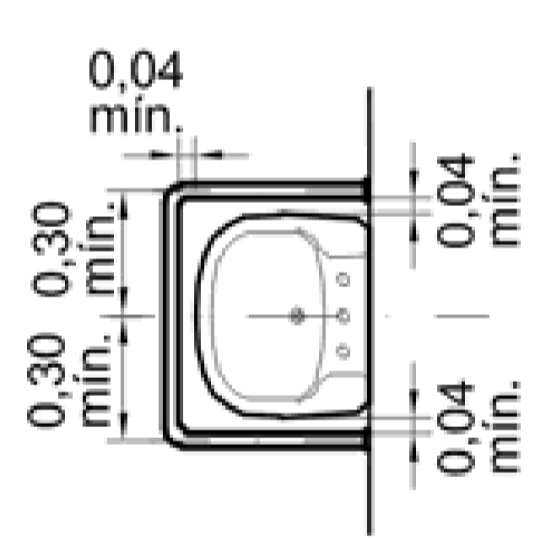


DETALHAMENTO DO BANHEIRO P.N.E



Sinalização Visual e Tátil para portas dos Banheiros



Vista superior
Detalhamento Barras lavatório

Vista lateral

- LEGENDA:
- 0.20 x 0.10 Piso Direcional Externo - 0.20 x 0.10m
 - 0.25 x 0.25 Piso Direcional Interno - 0.25 x 0.25m
 - 0.20 x 0.10 Piso de Alerta Externo - 0.20 x 0.10m
 - 0.25 x 0.25 Piso de Alerta Interno - 0.25 x 0.25m

PLANTA BAIXA ACESSIBILIDADE
Piso Tátil Interno e Externo
ÁREA: 165,30 m²
ESC: 1/50

PREFEITURA MUNICIPAL DE XAXIM			
CIBRA: CRAS CHAGAS		PROJETO: ACESSIBILIDADE PLANTA BAIXA, DETALHAMENTO	
CID: XAXIM - SC	ENDEREÇO: RUA PARANA	BARRIO: CHAGAS	EDIFICAÇÃO: ALVENARIA
SOLICITANTE: PREFEITURA MUNICIPAL DE XAXIM			PRONÓIA: ACESS.
PROJETO: EDUARDO SIMONATO CREA/SC - 038.383-0			01/01
DESENHO: []	DATA: JUNHO/2015	ESCALA: INDICADA	ÁREA TOTAL: 165,30m²