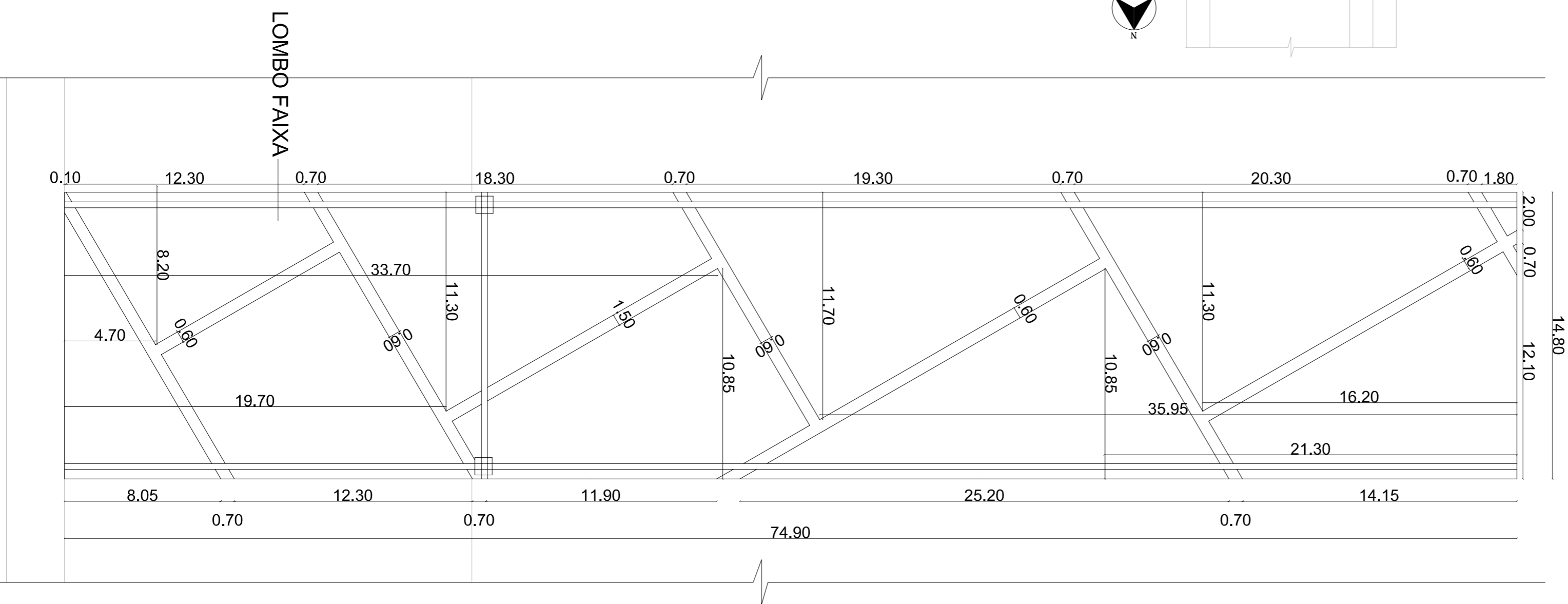


PLANTA DE PAVIMENTAÇÕES - BOULEVARD
Esc: 1/500

SÍMBOLO	NOME
	CONTÍPARIPO DE CONCRETO NIVELADO, DESMOLDADO E ALSADO
	PEDRA PORTUGUESA
	PORCELANATO QUE IMITA MADEIRA
	GRAMMA ESMERALDA
	GRAMMA SINTÉTICA
	CONCREGAMA
	NOBRE
	DEMARCAÇÃO PISO PODOFANTIL
	LAJOTA DE CONCRETO



PLANTA TÉCNICA LAYOUT PAVIMENTAÇÃO BOULEVARD
Esc: 1/200

Christine Scherer

Rua 10 de novembro, 150 - Bairro Xaxim, 81400-000 - Joinville - SC
Fone: (47) 3755-4997
CNPJ: 06.948.488-0001

arquiteta & urbanista

CUI/BR n.º 420325-4
CPF: 384.418.480-45

PROJETO

DESENHO URBANO E ARQUITETURA

OBRA / LOCAL: **Requalificação Praça Frei Bruno - BOULEVARD**

Bairro Centro - Praça Frei Bruno - Xaxim-SC

PROJETO: **Christine M. Scherer**

CAU/BR n.º 420325-4

EXECUÇÃO: _____

PROPRIETÁRIO: **Município de Xaxim**

EMPRESA: **ARQUITETURA SCHERER**

DATA: **março/2015**

DESENHO: **Regina Miliorança**

ÁREA: _____

ESCALA: **Indicada**

PRANATA

03/03

CONTÉUDO

- PLANTA DE PAVIMENTAÇÕES - BOULEVARD
- PLANTA TÉCNICA LAYOUT PAVIMENTAÇÃO BOULEVARD
- MEMORIAL QUANTITATIVO